

### T-Coupler M12 male / 2x M12 female A-cod. shielded

5-pol. / 2x 5-pol.

Derivadores en T

Macho recto – hembras recta

M12 – M12, 5-polos

apantallado

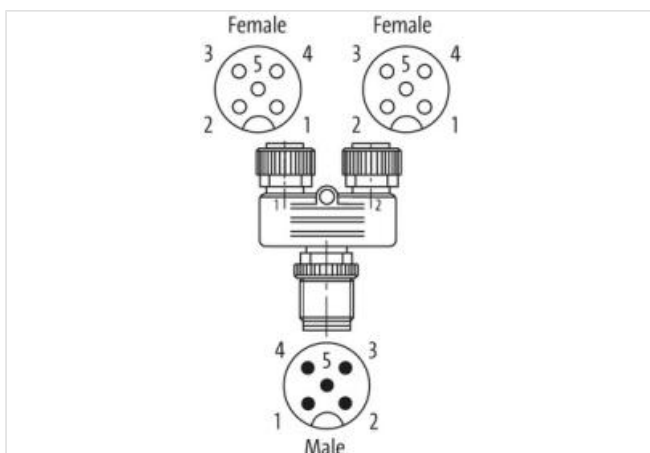
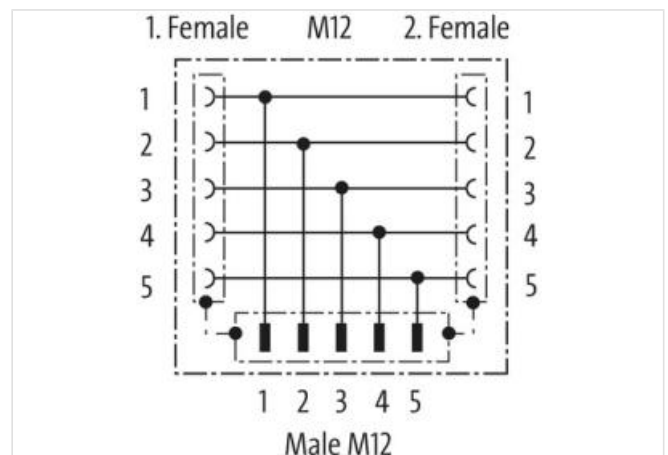
Circuito paralelo

Carcasas de plástico con resistencia óptima contra elementos químicos y aceites

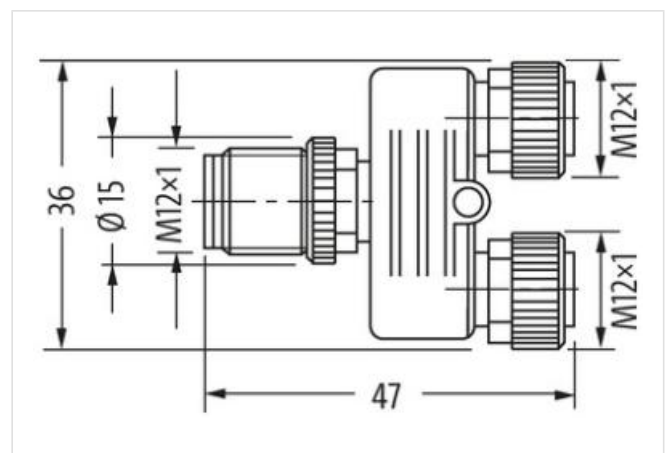
La resistencia a ambientes agresivos debe ser testada de forma individual para cada aplicación. Más información bajo demanda.

### [Enlace al producto](#)

#### Ilustración



El producto puede diferir de la imagen



#### Forma

Forma

42141

#### Datos técnicos

Voltaje de funcionamiento	max. 60 V AC/DC
Corriente de trabajo por contacto	max. 4 A
Cierre de las vías	Tornillo (M12×1 mm) par recomendado 0.6 Nm, auto-seguro
Protección	IP67 en estado montado y enroscado según (EN 60529)

**Características generales**

Rango de temperatura	-25...+85 °C
Product article number of manufacturer	7000-42141-000000