

**M12 male 90° A-cod. / MSUD valve plug C-8mm**

PVC 3x0.75 ye 1m

Forma C (8 mm) – M12, macho 90°

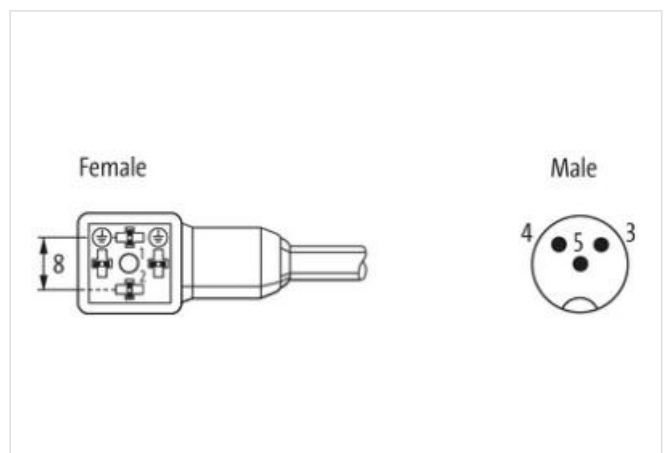
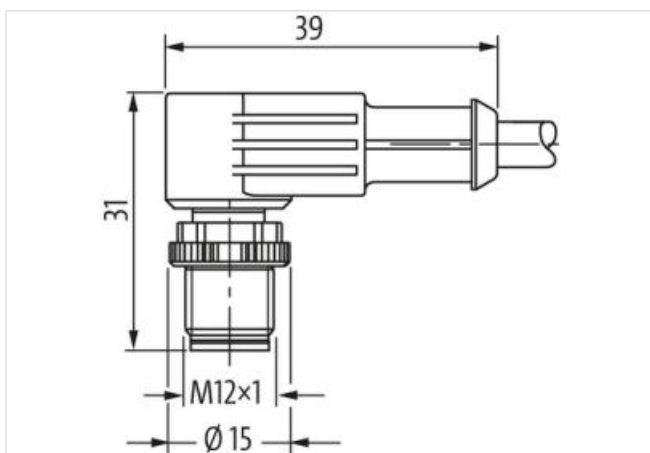
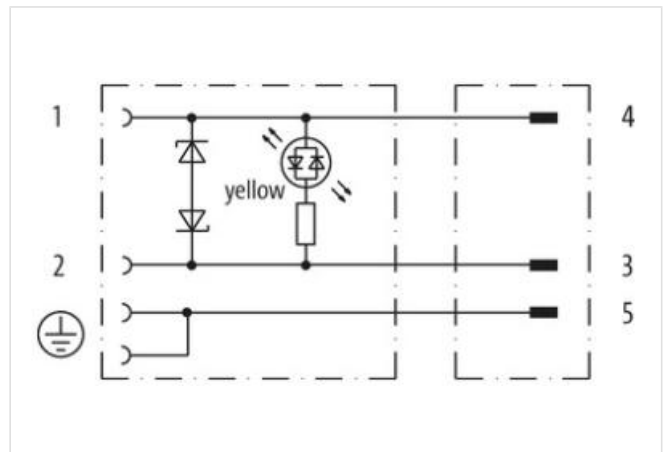
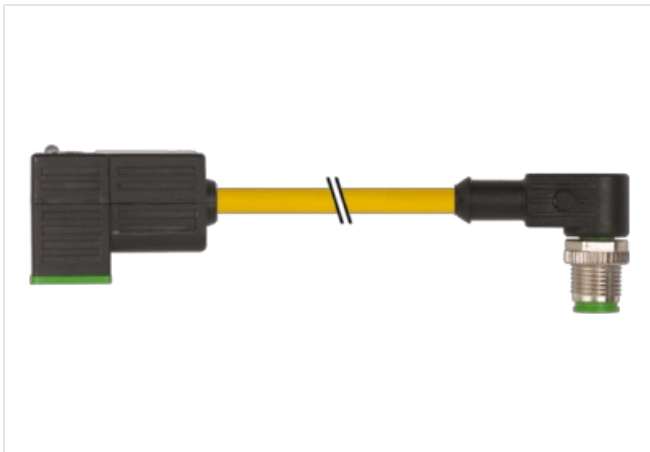
24 V AC  $\pm 20\%$  / DC  $\pm 25\%$ 

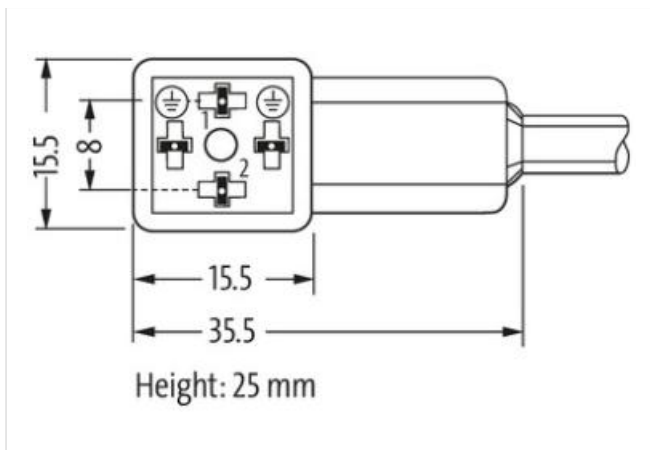
LED y antiparasitario

Otras longitudes bajo demanda.

Carcasas de plástico con resistencia óptima contra elementos químicos y aceites

La resistencia a ambientes agresivos debe ser testada de forma individual para cada aplicación. Más información bajo demanda.

[Enlace al producto](#)**Ilustración**



El producto puede diferir de la imagen



#### Forma

Forma 41101

#### Datos técnicos

Voltaje de funcionamiento	24 V AC $\pm$ 20% / DC $\pm$ 25%
Tensión de servicio	0.8 kV
Corriente de trabajo por contacto	max. 4 A
Toma de corriente	aprox. 12 mA
Grupo de material	IEC 60664-1, category I
Tensión de pico	max. 55 V
Indicador LED	amarillo
Cierre de las vías	M2.5/M12 (apriete recomendado 0.4 Nm)
Protección	IP67 en estado montado y enroscado según (EN 60529)
Material	MSUD (PBT); M12 (PUR)
Material de bloqueo	Aleación de zinc, niquelado mate
indicado para tubo corrugado ( $\varnothing$ int.)	10 mm
Carcasa	Plástico, negro (gris bajo demanda)
Prensaestopas	M12 (SW13)
Tiempo de retardo a la conexión	max. 20 ms

#### Características generales

Grado de contaminación	3
Rango de temperatura	-25...+85 °C, dependiendo del tipo de cable

#### Cables

Identificación de cable	016
Tipo de cable	1 (PVC)
Homologación (cable)	CE conform
Peso del cable [G/m]	63,8 g
Material (cable)	Cable Cu, pelado
resistencia (principal)	max. 26 $\Omega$ /km (20 °C)
Unifilar $\varnothing$ (principal)	0.2 mm
Fabriación (cable)	24x 0.2 mm (cable multifilar clase 5)
Diámetro (cable)	3x 0.75 mm <sup>2</sup>
AWG	similar to AWG 18

Material (aislamiento de cable)	PVC
Propiedades del material (aislamiento del cable)	Libre de CFC, cadmio, silicona y plomo
Resistencia shore (aislamiento del cable)	43 ±5 D
Cable-Ø incl. Aislamiento	1.8 mm ±5%
Color/numeración de cables	ne numerado, ve-am a rayas longitudinales
Combinación de torsión	3 cables trenzados
Apantallado	no
Material (cubierta)	PVC
Características del material (cubierta)	Libre de CFC, cadmio, silicona y plomo
Dureza shore (cubierta)	80 ±5 A
Ø exterior (cubierta)	5.9 mm ±5%
Color (cubierta)	amarillo
resistencia química	buena resistencia a aceites, gasolina y productos químicos
Tensión nominal	300/500 V AC
Tensión de test	3000 V AC
Capacidad de carga de corriente	a DIN VDE 0298-4
Rango de temperatura (fijo)	-30...+70 °C
Rango de temperatura (móvil)	-5...+70 °C
radio de curvatura (fijo)	5× Ø exterior
Radio de curvatura (móvil)	10× Ø exterior
Product article number of manufacturer	7000-41101-0160100
Longitud del cable	1 m