

**M12 male 0° A-cod. / MSUD valve plug C-8mm**

PVC 3x0.75 gy 16m

Forma C (8 mm) – M12, macho recto

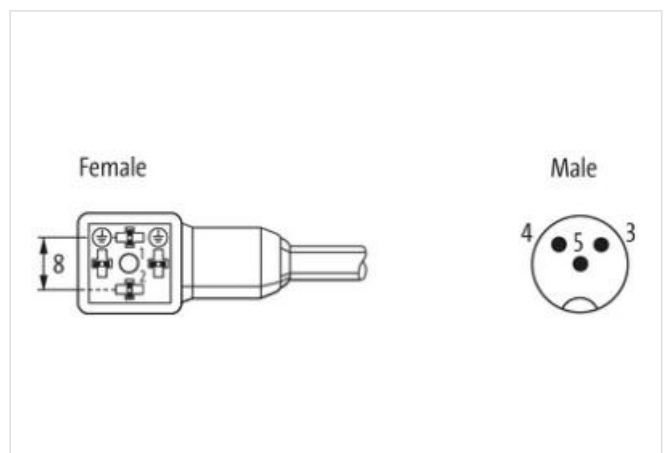
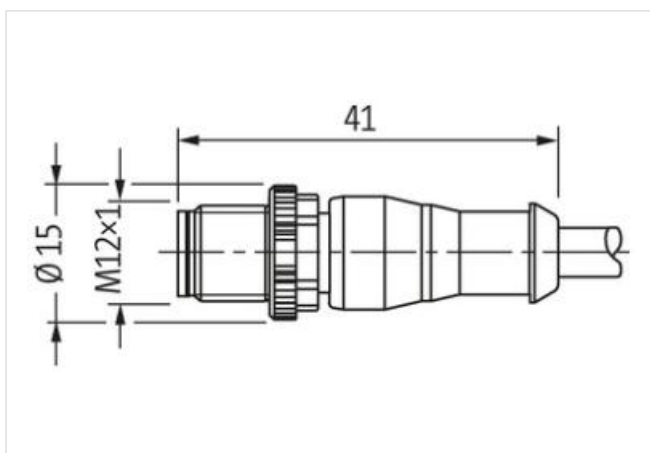
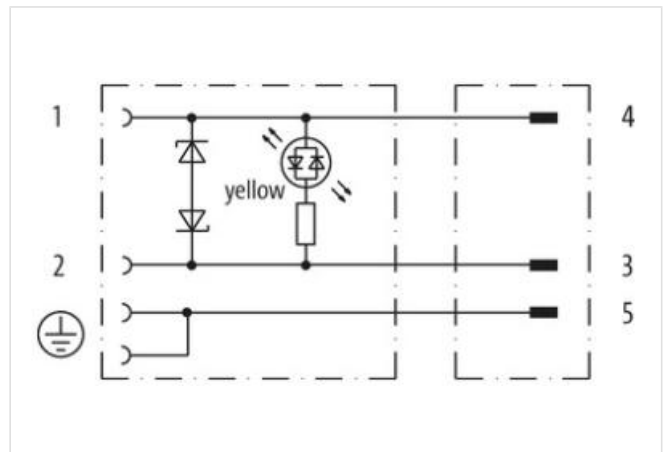
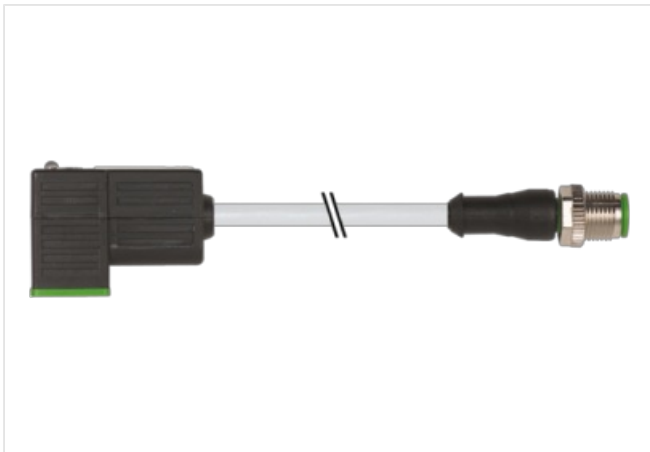
24 V AC  $\pm 20\%$  / DC  $\pm 25\%$ 

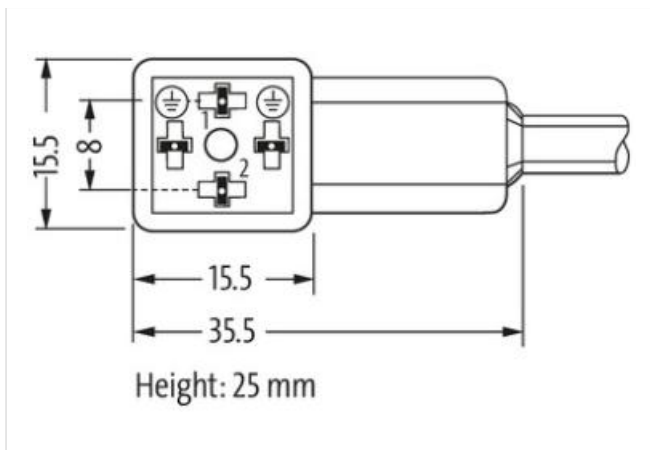
LED y antiparasitario

Otras longitudes bajo demanda.

Carcasas de plástico con resistencia óptima contra elementos químicos y aceites

La resistencia a ambientes agresivos debe ser testada de forma individual para cada aplicación. Más información bajo demanda.

[Enlace al producto](#)**Ilustración**



El producto puede diferir de la imagen



\* solo para cables con normativa  
UL/CSA

#### Forma

Forma 41081

#### Datos técnicos

Voltaje de funcionamiento	24 V AC $\pm 20\%$ / DC $\pm 25\%$
Tensión de servicio	0.8 kV
Corriente de trabajo por contacto	max. 4 A
Tensión de pico	max. 55 V
Cierre de las vías	M2.5/M12 (apriete recomendado 0.4 Nm)
Protección	IP67 en estado montado y enroscado según (EN 60529)
Material de bloqueo	Aleación de zinc, niquelado mate
Carcasa	Plástico, negro (gris bajo demanda)
Tiempo de retardo a la conexión	max. 20 ms

#### Características generales

Rango de temperatura -25...+85 °C, dependiendo del tipo de cable

#### Cables

Identificación de cable	216
Tipo de cable	1 (PVC)
Homologación (cable)	CE conform
Peso del cable [G/m]	63,8 g
Material (cable)	Cable Cu, pelado
resistencia (principal)	max. 26 $\Omega$ /km (20 °C)
Unifilar $\varnothing$ (principal)	0.2 mm
Fabricación (cable)	24x 0.2 mm (cable multifilar clase 5)
Diámetro (cable)	3x 0.75 mm <sup>2</sup>
AWG	similar to AWG 18
Material (aislamiento de cable)	PVC
Propiedades del material (aislamiento del cable)	Libre de CFC, cadmio, silicona y plomo
Resistencia shore (aislamiento del cable)	43 $\pm$ 5 D
Cable- $\varnothing$ incl. Aislamiento	1.8 mm $\pm 5\%$
Color/numeración de cables	no numerado, ve-am a rayas longitudinales
Combinación de torsión	3 cables trenzados
Apantallado	no

Material (cubierta)	PVC
Características del material (cubierta)	Libre de CFC, cadmio, silicona y plomo
Dureza shore (cubierta)	80 ±5 A
Ø exterior (cubierta)	5.9 mm ±5%
Color (cubierta)	gris
resistencia química	buena resistencia a aceites, gasolina y productos químicos
Tensión nominal	300/500 V AC
Tensión de test	3000 V AC
Capacidad de carga de corriente	a DIN VDE 0298-4
Rango de temperatura (fijo)	-30...+70 °C
Rango de temperatura (móvil)	-5...+70 °C
radio de curvatura (fijo)	5× Ø exterior
Radio de curvatura (móvil)	10× Ø exterior
Product article number of manufacturer	7000-41081-2161600
Longitud del cable	16 m