

M12 MALE 90° / MSUD VALVE PLUG FORM B 10 MM

PVC 3X0.75 black 5m

Forma B (10 mm) – M12, macho 90°

24 V AC $\pm 20\%$ / DC $\pm 25\%$

LED y antiparasitario

Otras longitudes bajo demanda.

Carcasas de plástico con resistencia óptima contra elementos químicos y aceites

La resistencia a ambientes agresivos debe ser testada de forma individual para cada aplicación. Más información bajo demanda.

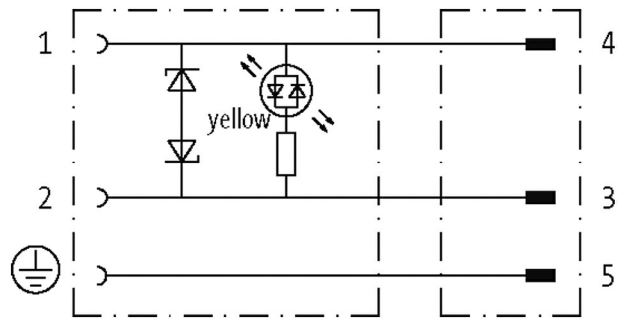
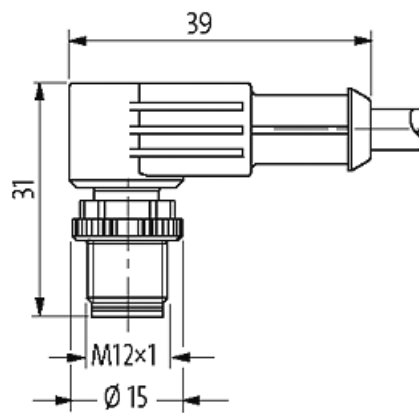
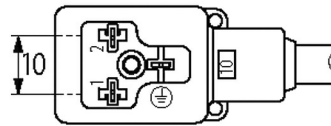
[Enlace al producto](#)

Ilustración



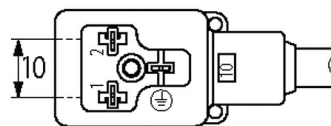
Female

Male



Female

Male



El producto puede diferir de la imagen

Homologaciones



Forma

Forma 41021

Datos técnicos	
Voltaje de funcionamiento	24 V AC \pm 20% / DC \pm 25%
Corriente de trabajo por contacto	max. 4 A
Tensión de pico	max. 55 V
Tiempo de retardo a la conexión	max. 20 ms
Indicador LED	(amarillo)
Toma de corriente	aprox. 12 mA
Carcasa	Plástico, negro (gris bajo demanda)
Cierre de las vías	M3/M12 \times 1 mm (apriete recomendado 0.4/0.6 Nm)
Protección	IP66K, IP67 en estado enchufado y atornillado (EN 60529)
Tensión de servicio	0.8 kV

Características generales	
Rango de temperatura	-25...+85 °C, dependiendo del tipo de cable

Cables	
N°/diámetro de hilos	3 \times 0.75 mm ²
Aislamiento del cable	PVC (ne núm, ve-am)
Material (cubierta)	PVC
Ø exterior del cable	5.9 mm \pm 5%
Radio de curvatura (móvil)	10 \times Ø exterior
Rango de temperatura (fijo)	-30...+70 °C
Rango de temperatura (móvil)	-5...+70 °C
Identificación de cable	616
Tipo de cable	1 (PVC)
Homologación (cable)	CE conform
Peso del cable [G/m]	61,60
Material (cable)	Cable Cu, pelado
resistencia (principal)	max. 26 Ω /km (20 °C)
Unifilar Ø (principal)	0.2 mm
Fabricación (cable)	24 \times 0.2 mm (cable multifilar clase 5)
Diámetro (cable)	3 \times 0.75 mm ²
AWG	similar to AWG 18
Material (aislamiento de cable)	PVC
Propiedades del material (aislamiento del cable)	Libre de CFC, cadmio, silicona y plomo
Resistencia shore (aislamiento del cable)	43 \pm 5 D
Cable-Ø incl. Aislamiento	1.8 mm \pm 5%
Color/numeración de cables	ne numerado, ve-am a rayas longitudinales
Combinación de torsión	3 cables trenzados
Apantallado	no
Material (cubierta)	PVC
Características del material (cubierta)	Libre de CFC, cadmio, silicona y plomo
Dureza shore (cubierta)	80 \pm 5 A
Ø exterior (cubierta)	5.9 mm \pm 5%
Color (cubierta)	negro
resistencia química	buenas resistencias a aceites, gasolina y productos químicos
Tensión nominal	300/500 V AC
Tensión de test	3000 V AC
Capacidad de carga de corriente	a DIN VDE 0298-4

Rango de temperatura (fijo)	-30...+70 °C
-----------------------------	--------------

Rango de temperatura (móvil)	-5...+70 °C
------------------------------	-------------

radio de curvatura (fijo)	5× Ø exterior
---------------------------	---------------

Radio de curvatura (móvil)	10× Ø exterior
----------------------------	----------------

Color de la cubierta	negro
----------------------	-------

Datos comerciales

EAN	4048879614177
-----	---------------

eClass	27279218
--------	----------

Número de tarifa arancelaria	85444290
------------------------------	----------

País de origen	CZ
----------------	----

Unidad de embalaje	1
--------------------	---