

## **M12 MALE 90° / MSUD VALVE PLUG FORM B 10 MM**

PUR 3X0.75 GRAY, ROBOT, drag ch 0.3m

Forma B (10 mm) – M12, macho 90°

24 V AC  $\pm 20\%$  / DC  $\pm 25\%$

LED y antiparasitario

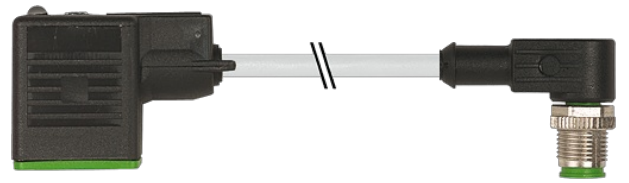
Otras longitudes bajo demanda.

Carcasas de plástico con resistencia óptima contra elementos químicos y aceites

La resistencia a ambientes agresivos debe ser testada de forma individual para cada aplicación. Más información bajo demanda.

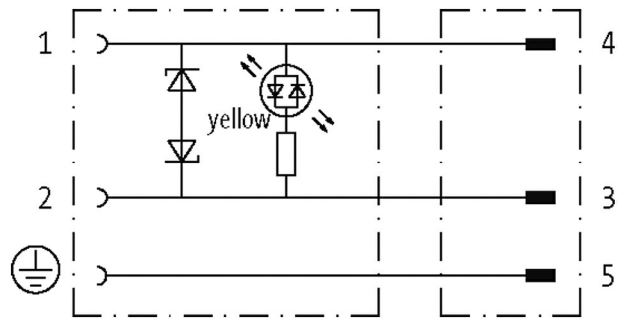
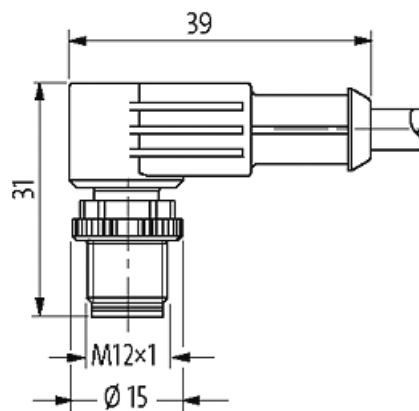
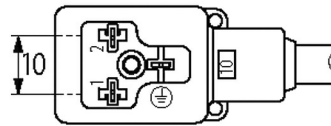
### [Enlace al producto](#)

Ilustración



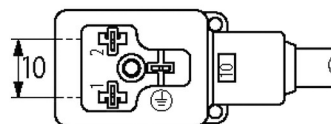
Female

Male



Female

Male



El producto puede diferir de la imagen

**Homologaciones**



**Forma**

Forma 41021

Datos técnicos	
Voltaje de funcionamiento	24 V AC $\pm$ 20% / DC $\pm$ 25%
Corriente de trabajo por contacto	max. 4 A
Tensión de pico	max. 55 V
Tiempo de retardo a la conexión	max. 20 ms
Indicador LED	(amarillo)
Toma de corriente	aprox. 12 mA
Carcasa	Plástico, negro (gris bajo demanda)
Cierre de las vías	M3/M12 $\times$ 1 mm (apriete recomendado 0.4/0.6 Nm)
Protección	IP66K, IP67 en estado enchufado y atornillado (EN 60529)
Tensión de servicio	0.8 kV
Características generales	
Rango de temperatura	-25...+85 °C, dependiendo del tipo de cable
Cables	
N°/diámetro de hilos	3 $\times$ 0.75 mm <sup>2</sup>
Aislamiento del cable	PP (ne núm, ve-am)
Cadenas portacables	10 Mio.
Material (cubierta)	PUR (UL/CSA), welding spark
Ø exterior del cable	5.2 mm $\pm$ 5%
Radio de curvatura (móvil)	10 $\times$ Ø exterior
Rango de temperatura (fijo)	-40...+80 °C
Rango de temperatura (móvil)	-25...+80 °C
Identificación de cable	256
Tipo de cable	5 (PUR schweißfunkenbeständig)
Homologación (cable)	cURus (AWM-Style 20549/10493); CE conform
Peso del cable [G/m]	48,40
Material (cable)	Cable Cu, pelado
resistencia (principal)	max. 26 $\Omega$ /km (20 °C)
Unifilar Ø (principal)	0.15 mm
Fabricación (cable)	42 $\times$ 0.15 mm (cable multi hilo clase 6)
Diámetro (cable)	3 $\times$ 0.75 mm <sup>2</sup>
AWG	similar to AWG 18
Material (aislamiento de cable)	PP
Propiedades del material (aislamiento del cable)	Libre de CFC, halógenos, cadmio, silicona y plomo
Resistencia shore (aislamiento del cable)	74 $\pm$ 3 D
Cable-Ø incl. Aislamiento	1.7 mm $\pm$ 5%
Color/numeración de cables	ne numerado, ve-am a rayas longitudinales
Combinación de torsión	3 cables trenzados
Apantallado	no
Material (cubierta)	PUR
Características del material (cubierta)	Libre de CFC, halógenos, cadmio, silicona y plomo, mate, baja adherencia, fácil de procesar en la máquina, resistente a la abrasión y a saplicaduras de hydrolysis, microbial y soldadura
Dureza shore (cubierta)	58 $\pm$ 3 D
Ø exterior (cubierta)	5.2 mm $\pm$ 5%
Color (cubierta)	gris
resistencia química	buenas resistencia a aceites, gasolina y productos químicos (EN 60811-404)
Tensión nominal	300 V AC

Tensión de test	2500 V AC
Capacidad de carga de corriente	a DIN VDE 0298-4
Rango de temperatura (fijo)	-40...+80 °C (+90 °C a un máximo de 10 000 horas de funcionamiento)
Rango de temperatura (móvil)	-25...+80 °C (+90 °C a un máximo de 10 000 horas de funcionamiento)
radio de curvatura (fijo)	5x Ø exterior
Radio de curvatura (móvil)	10x Ø exterior
Número de ciclos de flexión (cadenas portacables)	max. 10 Mio. (25 °C)
Distancia de recorrido (cadenas portacables)	max. 5 m (horizontal)
Velocidad de desplazamiento	max. 3.3 m/s
Aceleración (cadenas portacables)	max. 5 m/s <sup>2</sup>
Estrés de torsión	±360°/m
Número de ciclos de torsión	max. 1 Mio. (25 °C)
Velocidad de torsión	35 ciclos/minuto
Color de la cubierta	gris

#### Datos comerciales

EAN	4048879610148
eClass	27279218
Número de tarifa arancelaria	85444290
País de origen	CZ
Unidad de embalaje	1