

M12 MALE 90° / MSUD VALVE PLUG FORM BI 11MM

PUR 3X0.75 YELLOW, 1.5m

MSUD

Forma BI (11 mm) – M12, macho 90°

24 V AC $\pm 20\%$ / DC $\pm 25\%$

LED y antiparasitario

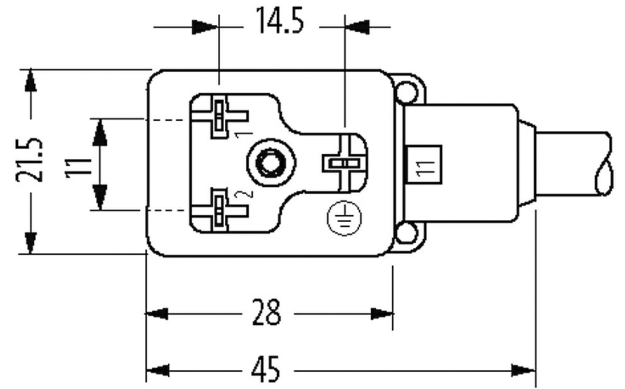
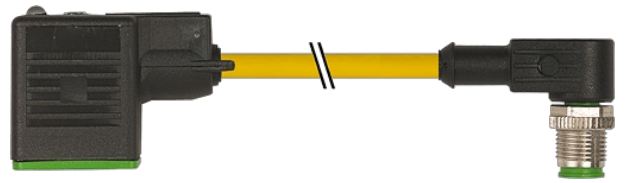
Otras longitudes bajo demanda.

Carcasas de plástico con resistencia óptima contra elementos químicos y aceites

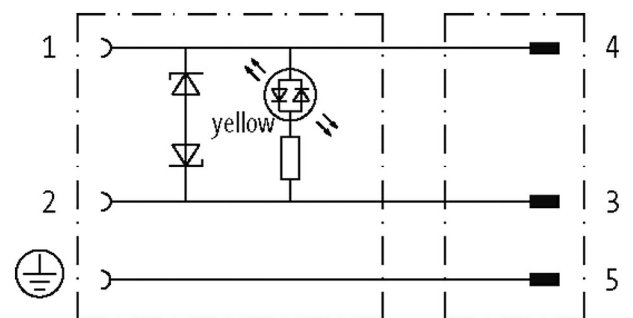
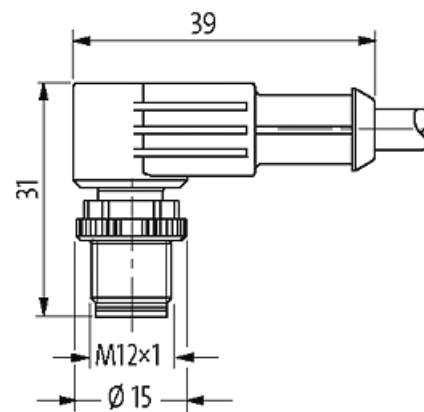
La resistencia a ambientes agresivos debe ser testada de forma individual para cada aplicación. Más información bajo demanda.

[Enlace al producto](#)

Ilustración

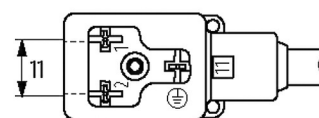


Height: 30 mm



Female

Male



El producto puede diferir de la imagen

Homologaciones



Forma

Forma 40981

Datos técnicos

Voltaje de funcionamiento	24 V AC \pm 20% / DC \pm 25%
Corriente de trabajo por contacto	max. 4 A
Tensión de pico	max. 55 V
Tiempo de retardo a la conexión	max. 20 ms
Indicador LED	(amarillo)
Toma de corriente	aprox. 12 mA
Carcasa	Plástico, negro (gris bajo demanda)
Cierre de las vías	M3/M12 \times 1 mm (apriete recomendado 0.4/0.6 Nm)
Protección	IP66K, IP67 en estado enchufado y atornillado (EN 60529)
Tensión de servicio	0.8 kV

Características generales

Rango de temperatura -25...+85 °C, dependiendo del tipo de cable

Cables

N°/diámetro de hilos	3 \times 0.75 mm ²
Aislamiento del cable	PVC (ne núm, ve-am)
Cadenas portacables	2 Mio.
Material (cubierta)	PUR/PVC (UL/CSA)
Ø exterior del cable	5.9 mm \pm 5%
Radio de curvatura (móvil)	15 \times Ø exterior
Rango de temperatura (fijo)	-30...+80 °C
Rango de temperatura (móvil)	-5...+80 °C
Identificación de cable	026
Tipo de cable	2 (PUR/PVC)
Homologación (cable)	UL (AWM-Style 20549/1731), CSA; CE conform
Peso del cable [G/m]	55,00
Material (cable)	Cable Cu, pelado
resistencia (principal)	max. 26 Ω /km (20 °C)
Unifilar Ø (principal)	0.15 mm
Fabricación (cable)	42 \times 0.15 mm (cable multi hilo clase 6)
Diámetro (cable)	3 \times 0.75 mm ²
AWG	similar to AWG 18
Material (aislamiento de cable)	PVC
Propiedades del material (aislamiento del cable)	Libre de CFC, cadmio, silicona y plomo
Resistencia shore (aislamiento del cable)	43 \pm 5 D
Cable-Ø incl. Aislamiento	1.8 mm \pm 5%
Color/numeración de cables	ne numerado, ve-am a rayas longitudinales
Combinación de torsión	3 cables trenzados
Apantallado	no
Material (cubierta)	PUR/PVC

Características del material (cubierta)	Libre de CFC, halógenos, cadmio, silicona y plomo, mate, baja adherencia, fácil de procesar en la máquina, resistente a la abrasión, hydrolysis y microbios
Dureza shore (cubierta)	80 ±5 A (PVC-bajo cubierta); 85 ±5 A (cubierta -PUR)
Ø exterior (cubierta)	5.9 mm ±5%
Color (cubierta)	amarillo
resistencia química	buena resistencia a aceites, gasolina y productos químicos
Tensión nominal	UL 300 V AC
Tensión de test	2000 V AC
Capacidad de carga de corriente	a DIN VDE 0298-4
Rango de temperatura (fijo)	-30...+80 °C
Rango de temperatura (móvil)	-5...+80 °C
radio de curvatura (fijo)	10× Ø exterior
Radio de curvatura (móvil)	15× Ø exterior
Número de ciclos de flexión (cadenas portacables)	max. 2 Mio. (25 °C)
Distancia de recorrido (cadenas portacables)	max. 5 m (horizontal)
Velocidad de desplazamiento	max. 3.3 m/s
Aceleración (cadenas portacables)	max. 5 m/s ²
Color de la cubierta	amarillo
Datos comerciales	
EAN	4048879609746
eClass	27279218
Número de tarifa arancelaria	85444290
País de origen	CZ
Unidad de embalaje	1