

M12 MALE 90° / MSUD VALVE PLUG FORM A 18MM

PUR 5X0.34 GRAY, UL/CSA, drag ch 1.5m

MSUD

Forma A (18 mm) – M12, macho 90°

24 V DC $\pm 25\%$

LED (rojo/verde)

para interruptor de presión

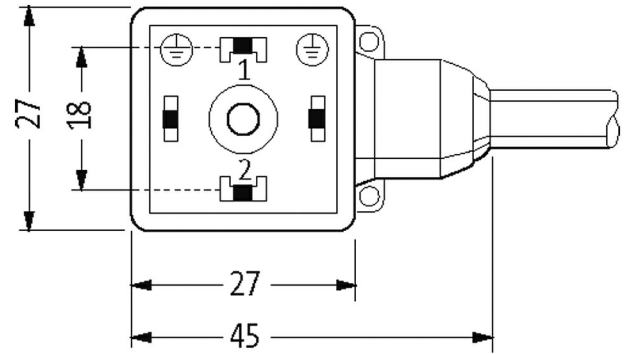
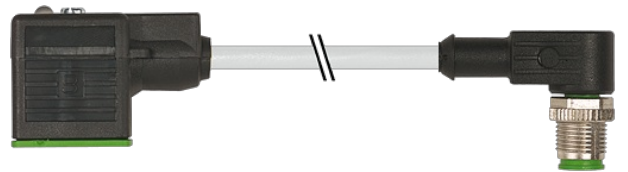
Otras longitudes bajo demanda.

Carcasas de plástico con resistencia óptima contra elementos químicos y aceites

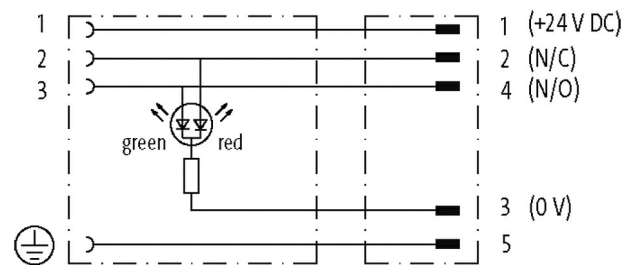
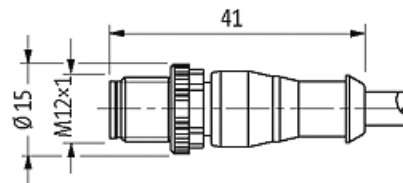
La resistencia a ambientes agresivos debe ser testada de forma individual para cada aplicación. Más información bajo demanda.

[Enlace al producto](#)

Ilustración

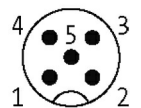
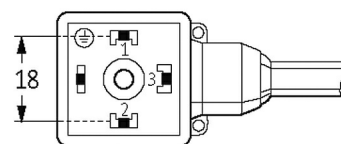


Height: 30 mm



Female

Male



El producto puede diferir de la imagen

Homologaciones



Datos técnicos

Voltaje de funcionamiento 24 V DC $\pm 25\%$

| | |
|-----------------------------------|--|
| Corriente de trabajo por contacto | max. 4 A |
| Toma de corriente | aprox. 12 mA |
| Carcasa | Plástico, negro (gris bajo demanda) |
| Cierre de las vías | M3/M12×1 mm (apriete recomendado 0.4/0.6 Nm) |
| Protección | IP66K, IP67 en estado enchufado y atornillado (EN 60529) |
| Tensión de servicio | 0.8 kV |

Características generales

| | |
|----------------------|---|
| Rango de temperatura | -25...+85 °C, dependiendo del tipo de cable |
|----------------------|---|

Cables

| | |
|--|---|
| N°/diámetro de hilos | 5× 0.34 mm ² |
| Aislamiento del cable | PP (ma, bl, az, ne, ve-am) |
| Cadenas portacables | 10 Mio. |
| Material (cubierta) | PUR (UL/CSA) |
| Ø exterior del cable | 4.8 mm ±5% |
| Radio de curvatura (móvil) | 10× Ø exterior |
| Rango de temperatura (fijo) | -40...+80 °C |
| Rango de temperatura (móvil) | -25...+80 °C |
| Identificación de cable | 235 |
| Tipo de cable | 3 (PUR) |
| Homologación (cable) | cURus (AWM-Style 20549/10493); CE conform |
| Peso del cable [G/m] | 41,80 |
| Material (cable) | Cable Cu, pelado |
| resistencia (principal) | max. 57 Ω/km (20 °C) |
| Unifilar Ø (principal) | 0.1 mm |
| Fabrilación (cable) | 42× 0.1 mm (cable multifilar clase 6) |
| Diámetro (cable) | 5× 0.34 mm ² |
| AWG | similar a AWG 22 |
| Material (aislamiento de cable) | PP |
| Propiedades del material (aislamiento del cable) | Libre de CFC, halógenos, cadmio, silicona y plomo |
| Resistencia shore (aislamiento del cable) | 70 ±5 D |
| Cable-Ø incl. Aislamiento | 1.25 mm ±5% |
| Color/numeración de cables | ma, ne, az, bl, ve-am a rayas longitudinales |
| Combinación de torsión | 5 hilos trenzados alrededor de un relleno central |
| Apantallado | no |
| Material (cubierta) | PUR |
| Características del material (cubierta) | Libre de CFC, halógenos, cadmio, silicona y plomo, mate, baja adherencia, fácil de procesar en la máquina, resistente a la abrasión, hydrolysis y microbios |
| Dureza shore (cubierta) | 90 ±5 A |
| Ø exterior (cubierta) | 4.8 mm ±5% |
| Color (cubierta) | gris |
| resistencia química | buena resistencia a aceites, gasolina y productos químicos (EN 60811-404) |
| Tensión nominal | 300 V AC |
| Tensión de test | 2500 V AC |
| Capacidad de carga de corriente | a DIN VDE 0298-4 |
| Rango de temperatura (fijo) | -40...+80 °C (+90 °C a un máximo de 10 000 horas de funcionamiento) |
| Rango de temperatura (móvil) | -25...+80 °C (+90 °C a un máximo de 10 000 horas de funcionamiento) |
| radio de curvatura (fijo) | 5× Ø exterior |
| Radio de curvatura (móvil) | 10× Ø exterior |

| | |
|---|----------------------|
| Número de ciclos de flexión (cadenas portacables) | max. 10 Mio. (25 °C) |
|---|----------------------|

| | |
|-----------------------------|------------|
| Velocidad de desplazamiento | max. 3 m/s |
|-----------------------------|------------|

| | |
|-----------------------------------|--------------------------|
| Aceleración (cadenas portacables) | max. 10 m/s ² |
|-----------------------------------|--------------------------|

| | |
|-------------------|---------|
| Estrés de torsión | ±180°/m |
|-------------------|---------|

| | |
|-----------------------------|---------------------|
| Número de ciclos de torsión | max. 2 Mio. (25 °C) |
|-----------------------------|---------------------|

| | |
|----------------------|------------------|
| Velocidad de torsión | 35 ciclos/minuto |
|----------------------|------------------|

| | |
|----------------------|------|
| Color de la cubierta | gris |
|----------------------|------|

Datos comerciales

| | |
|-----|---------------|
| EAN | 4048879416863 |
|-----|---------------|

| | |
|--------|----------|
| eClass | 27279218 |
|--------|----------|

| | |
|------------------------------|----------|
| Número de tarifa arancelaria | 85444290 |
|------------------------------|----------|

| | |
|----------------|----|
| País de origen | CZ |
|----------------|----|

| | |
|--------------------|---|
| Unidad de embalaje | 1 |
|--------------------|---|