

## M12 MALE 90° / MSUD VALVE PLUG FORM A 18MM

PVC 5X0.34 YELLOW, 2m

MSUD

Forma A (18 mm) – M12, macho 90°

24 V DC  $\pm 25\%$

LED (rojo/verde)

para interruptor de presión

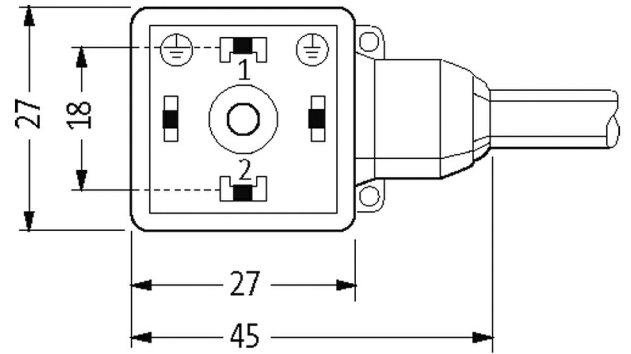
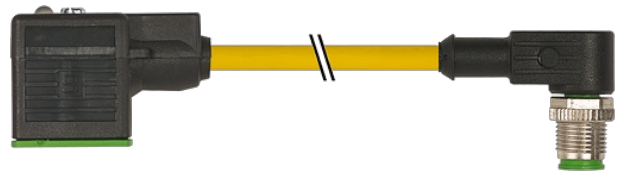
Otras longitudes bajo demanda.

Carcasas de plástico con resistencia óptima contra elementos químicos y aceites

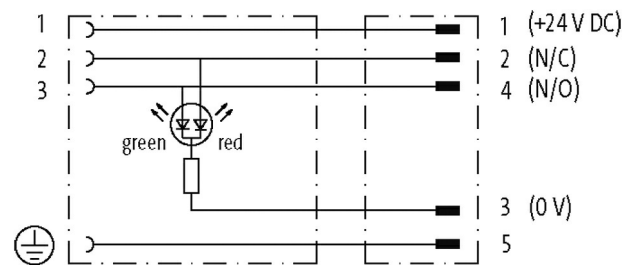
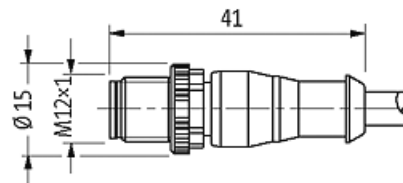
La resistencia a ambientes agresivos debe ser testada de forma individual para cada aplicación. Más información bajo demanda.

### [Enlace al producto](#)

Ilustración

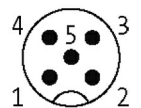
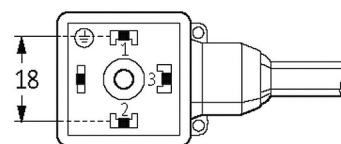


Height: 30 mm



Female

Male



El producto puede diferir de la imagen

### Homologaciones



### Datos técnicos

Voltaje de funcionamiento 24 V DC  $\pm 25\%$

Corriente de trabajo por contacto	max. 4 A
Toma de corriente	aprox. 12 mA
Carcasa	Plástico, negro (gris bajo demanda)
Cierre de las vías	M3/M12×1 mm (apriete recomendado 0.4/0.6 Nm)
Protección	IP66K, IP67 en estado enchufado y atornillado (EN 60529)
Tensión de servicio	0.8 kV

#### Características generales

Rango de temperatura	-25...+85 °C, dependiendo del tipo de cable
----------------------	---

#### Cables

N°/diámetro de hilos	5× 0.34 mm <sup>2</sup>
Aislamiento del cable	PVC (ma, bl, az, ne, ve-am)
Material (cubierta)	PVC (UL/CSA)
Ø exterior del cable	5.2 mm ±5%
Radio de curvatura (móvil)	10× Ø exterior
Rango de temperatura (fijo)	-30...+80 °C
Rango de temperatura (móvil)	-5...+80 °C
Identificación de cable	015
Tipo de cable	1 (PVC)
Homologación (cable)	UL (AWM-Style 2464/1731), CSA
Peso del cable [G/m]	48,40
Material (cable)	Cable Cu, pelado
resistencia (principal)	max. 60 Ω/km (20 °C)
Unifilar Ø (principal)	0.15 mm
Fabricación (cable)	19× 0.15 mm (cable multifilar clase 5)
Diámetro (cable)	5× 0.34 mm <sup>2</sup>
AWG	similar a AWG 22
Material (aislamiento de cable)	PVC
Propiedades del material (aislamiento del cable)	Libre de CFC, cadmio, silicona y plomo
Resistencia shore (aislamiento del cable)	45 ±5 D
Cable-Ø incl. Aislamiento	1.25 mm ±5%
Color/numeración de cables	ma, ne, az, bl, ve-am a rayas longitudinales
Combinación de torsión	5 hilos trenzados alrededor de un relleno central
Apantallado	no
Material (cubierta)	PVC
Características del material (cubierta)	Libre de CFC, cadmio, silicona y plomo
Dureza shore (cubierta)	85 ±5 A
Ø exterior (cubierta)	5.2 mm ±5%
Color (cubierta)	amarillo
resistencia química	buena resistencia a aceites, gasolina y productos químicos
Tensión nominal	UL 300 V AC
Tensión de test	2000 V AC
Capacidad de carga de corriente	a DIN VDE 0298-4
Rango de temperatura (fijo)	-30...+80 °C
Rango de temperatura (móvil)	-5...+80 °C
radio de curvatura (fijo)	5× Ø exterior
Radio de curvatura (móvil)	10× Ø exterior
Color de la cubierta	amarillo

**Datos comerciales**

EAN	4048879149808
eClass	27279218
Número de tarifa arancelaria	85444290
País de origen	CZ
Unidad de embalaje	1