

M12 MALE 90° / MSUD VALVE PLUG FORM A 18MM

PUR 3X0.75 black UL/CSA, drag ch 1.2m

Forma A (18 mm) – M12, macho 90°

24 V AC $\pm 20\%$ / DC $\pm 25\%$

LED y antiparasitario

Tierra puenteada

Art. 7005 - M12 Lite (tornillo hexagonal de plástico) bajo pedido

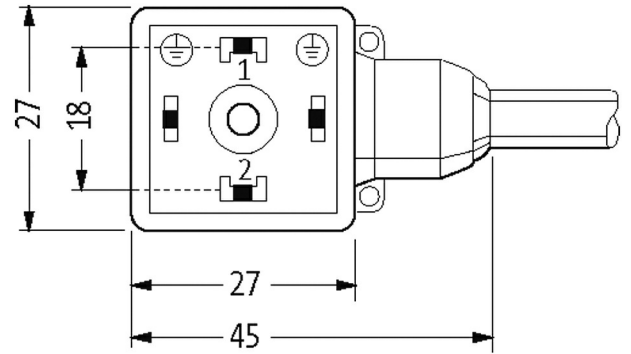
Otras longitudes bajo demanda.

Carcasas de plástico con resistencia óptima contra elementos químicos y aceites

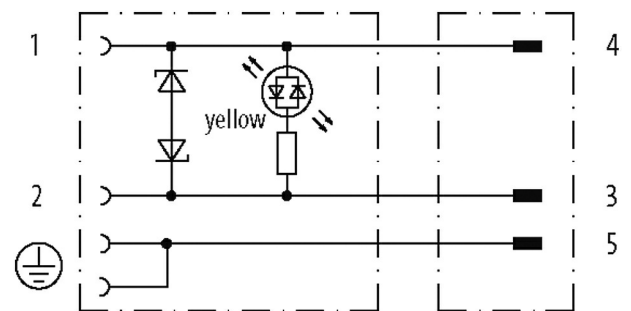
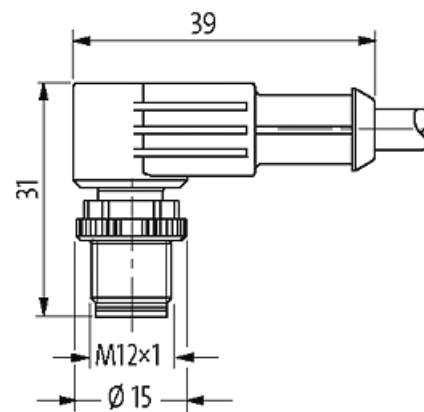
La resistencia a ambientes agresivos debe ser testada de forma individual para cada aplicación. Más información bajo demanda.

[Enlace al producto](#)

Ilustración

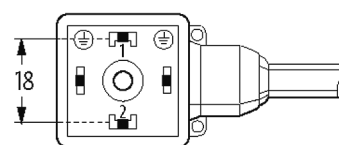


Height: 30 mm



Female

Male



El producto puede diferir de la imagen

Homologaciones

La información contenida en este folleto ha sido elaborada con el mayor cuidado
La responsabilidad por la exacta integridad y actualidad de la información se limita a una negligencia grave. Versión: 02/21

Murrelektronik Spain, S.L.U. | Parc Tecnològic del Vallès Centre d' Empreses de Noves Tecnologies | 08290 Cerdanyola del Vallès | Fon +34 93 582-0145 | Fax +34 93 582-4413 | shop@murrelektronik.es | shop.murrelektronik.es



| Forma | |
|--|---|
| Forma | 40901 |
| Datos técnicos | |
| Voltaje de funcionamiento | 24 V AC $\pm 20\%$ / DC $\pm 25\%$ |
| Tensión de servicio | 0.8 kV |
| Corriente de trabajo por contacto | max. 4 A |
| Toma de corriente | aprox. 15 mA |
| Grupo de material | IEC 60664-1, category I |
| Tensión de pico | max. 55 V |
| Tiempo de retardo a la conexión | max. 20 ms |
| Codificación | Codificado A |
| Indicador LED | amarillo |
| Cierre de las vías | M3/M12 \times 1 mm (apriete recomendado 0.4/0.6 Nm) |
| Prensaestopas | M12 (SW13) |
| Protección | IP67 en estado montado y enroscado según (EN 60529) |
| Material de bloqueo | Aleación de zinc, niquelado mate |
| Material | MSUD (PBT); M12 (PUR) |
| indicado para tubo corrugado (\varnothing int.) | 10 mm |
| Carcasa | Plástico, negro (gris bajo demanda) |
| Supresor adicional | Diodo/Z-Diodo |
| Características generales | |
| Grado de contaminación | 3 |
| Rango de temperatura | -25...+85 °C, dependiendo del tipo de cable |
| Material (junta) | PUR |
| Cables | |
| N°/diámetro de hilos | 3 \times 0.75 mm ² |
| Aislamiento del cable | PP (ne núm, ve-am) |
| Cadenas portacables | 10 Mio. |
| Material (cubierta) | PUR (UL/CSA) |
| \varnothing exterior del cable | 5.9 mm $\pm 5\%$ |
| Radio de curvatura (móvil) | 10 \times \varnothing exterior |
| Rango de temperatura (fijo) | -40...+80 °C |
| Rango de temperatura (móvil) | -25...+80 °C |
| Identificación de cable | 636 |
| Tipo de cable | 3 (PUR) |
| Homologación (cable) | cURus (AWM-Style 20549/10493); CE conform |
| Peso del cable [G/m] | 56,10 |
| Material (cable) | Cable Cu, pelado |
| resistencia (principal) | max. 26 Ω /km (20 °C) |
| Unifilar \varnothing (principal) | 0.15 mm |
| Fabricación (cable) | 42 \times 0.15 mm (cable multi hilo clase 6) |
| Diámetro (cable) | 3 \times 0.75 mm ² |
| AWG | similar to AWG 18 |
| Material (aislamiento de cable) | PP |

| | |
|---|--|
| Propiedades del material (aislamiento del cable) | Libre de CFC, halógenos, cadmio, silicón y plomo |
| Resistencia shore (aislamiento del cable) | 70 ±5 D |
| Cable-Ø incl. Aislamiento | 1.85 mm ±5% |
| Color/numeración de cables | no numerado, ve-am a rayas longitudinales |
| Combinación de torsión | 3 cables trenzados |
| Apantallado | no |
| Material (cubierta) | PUR |
| Características del material (cubierta) | Libre de CFC, halógenos, cadmio, silicón y plomo, mate, baja adherencia, fácil de procesar en la máquina, resistente a la abrasión, hydrolysis y microbios |
| Dureza shore (cubierta) | 90 ±5 A |
| Ø exterior (cubierta) | 5.9 mm ±5% |
| Color (cubierta) | negro |
| resistencia química | buena resistencia a aceites, gasolina y productos químicos (EN 60811-404) |
| Tensión nominal | 300 V AC |
| Tensión de test | 2500 V AC |
| Capacidad de carga de corriente | a DIN VDE 0298-4 |
| Rango de temperatura (fijo) | -40...+80 °C (+90 °C a un máximo de 10 000 horas de funcionamiento) |
| Rango de temperatura (móvil) | -25...+80 °C (+90 °C a un máximo de 10 000 horas de funcionamiento) |
| radio de curvatura (fijo) | 5× Ø exterior |
| Radio de curvatura (móvil) | 10× Ø exterior |
| Número de ciclos de flexión (cadenas portacables) | max. 10 Mio. (25 °C) |
| Velocidad de desplazamiento | max. 3 m/s |
| Aceleración (cadenas portacables) | max. 10 m/s ² |
| Estrés de torsión | ±180°/m |
| Número de ciclos de torsión | max. 2 Mio. (25 °C) |
| Velocidad de torsión | 35 ciclos/minuto |
| Color de la cubierta | negro |

Datos comerciales

| | |
|------------------------------|---------------|
| EAN | 4048879412476 |
| eClass | 27279218 |
| Número de tarifa arancelaria | 85444290 |
| País de origen | CZ |
| Unidad de embalaje | 1 |