

## **M12 MALE 90° / MSUD VALVE PLUG FORM A 18MM**

PUR 3X0.75 YELLOW, 2m

Forma A (18 mm) – M12, macho 90°

24 V AC ±20% / DC ±25%

LED y antiparasitario

Tierra puenteada

Art. 7005 - M12 Lite (tornillo hexagonal de plástico) bajo pedido

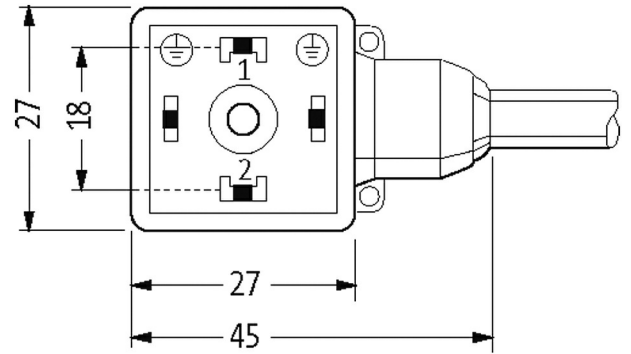
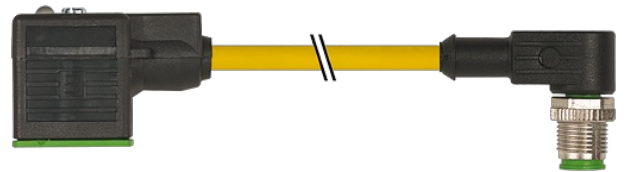
Otras longitudes bajo demanda.

Carcasas de plástico con resistencia óptima contra elementos químicos y aceites

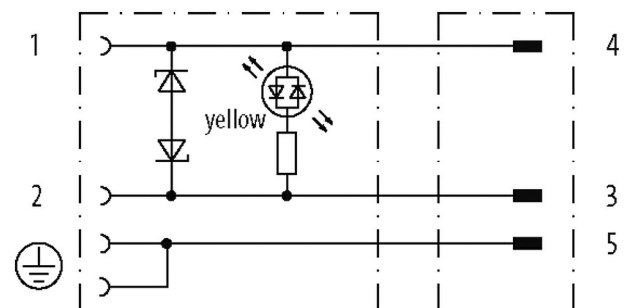
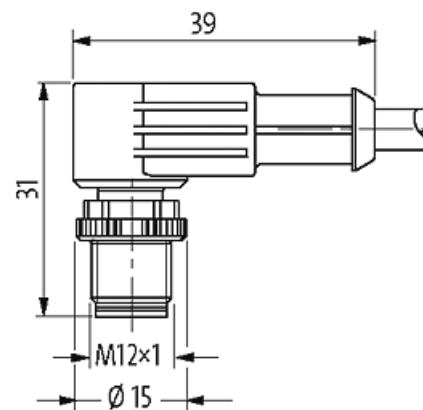
La resistencia a ambientes agresivos debe ser testada de forma individual para cada aplicación. Más información bajo demanda.

### **[Enlace al producto](#)**

**Ilustración**

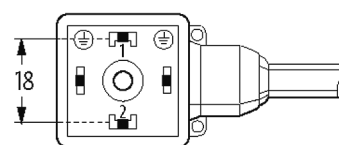


Height: 30 mm



Female

Male



El producto puede diferir de la imagen

### Homologaciones

La información contenida en este folleto ha sido elaborada con el mayor cuidado  
La responsabilidad por la exacta integridad y actualidad de la información se limita a una negligencia grave. Versión: 02/21

Murrelektronik Spain, S.L.U. | Parc Tecnològic del Vallès Centre d' Empreses de Noves Tecnologies | 08290 Cerdanyola del Vallès | Fon +34 93 582-0145 | Fax +34 93 582-4413 | shop@murrelektronik.es | shop.murrelektronik.es



Forma	
Forma	40901
Datos técnicos	
Voltaje de funcionamiento	24 V AC $\pm 20\%$ / DC $\pm 25\%$
Tensión de servicio	0.8 kV
Corriente de trabajo por contacto	max. 4 A
Toma de corriente	aprox. 15 mA
Grupo de material	IEC 60664-1, category I
Tensión de pico	max. 55 V
Tiempo de retardo a la conexión	max. 20 ms
Codificación	Codificado A
Indicador LED	amarillo
Cierre de las vías	M3/M12 $\times$ 1 mm (apriete recomendado 0.4/0.6 Nm)
Prensaestopas	M12 (SW13)
Protección	IP67 en estado montado y enroscado según (EN 60529)
Material de bloqueo	Aleación de zinc, niquelado mate
Material	MSUD (PBT); M12 (PUR)
indicado para tubo corrugado ( $\varnothing$ int.)	10 mm
Carcasa	Plástico, negro (gris bajo demanda)
Supresor adicional	Diodo/Z-Diodo
Características generales	
Grado de contaminación	3
Rango de temperatura	-25...+85 °C, dependiendo del tipo de cable
Material (junta)	PUR
Cables	
N°/diámetro de hilos	3 $\times$ 0.75 mm <sup>2</sup>
Aislamiento del cable	PVC (ne núm, ve-am)
Cadenas portacables	2 Mio.
Material (cubierta)	PUR/PVC (UL/CSA)
$\varnothing$ exterior del cable	5.9 mm $\pm 5\%$
Radio de curvatura (móvil)	15 $\times$ $\varnothing$ exterior
Rango de temperatura (fijo)	-30...+80 °C
Rango de temperatura (móvil)	-5...+80 °C
Identificación de cable	026
Tipo de cable	2 (PUR/PVC)
Homologación (cable)	UL (AWM-Style 20549/1731), CSA; CE conform
Peso del cable [G/m]	55,00
Material (cable)	Cable Cu, pelado
resistencia (principal)	max. 26 $\Omega$ /km (20 °C)
Unifilar $\varnothing$ (principal)	0.15 mm
Fabricación (cable)	42 $\times$ 0.15 mm (cable multi hilo clase 6)
Diámetro (cable)	3 $\times$ 0.75 mm <sup>2</sup>
AWG	similar to AWG 18
Material (aislamiento de cable)	PVC

Propiedades del material (aislamiento del cable)	Libre de CFC, cadmio, silicona y plomo
Resistencia shore (aislamiento del cable)	43 ±5 D
Cable-Ø incl. Aislamiento	1.8 mm ±5%
Color/numeración de cables	no numerado, ve-am a rayas longitudinales
Combinación de torsión	3 cables trenzados
Apantallado	no
Material (cubierta)	PUR/PVC
Características del material (cubierta)	Libre de CFC, halógenos, cadmio, silicona y plomo, mate, baja adherencia, fácil de procesar en la máquina, resistente a la abrasión, hydrolysis y microbios
Dureza shore (cubierta)	80 ±5 A (PVC-bajo cubierta); 85 ±5 A (cubierta -PUR)
Ø exterior (cubierta)	5.9 mm ±5%
Color (cubierta)	amarillo
resistencia química	buenas resistencias a aceites, gasolina y productos químicos
Tensión nominal	UL 300 V AC
Tensión de test	2000 V AC
Capacidad de carga de corriente	a DIN VDE 0298-4
Rango de temperatura (fijo)	-30...+80 °C
Rango de temperatura (móvil)	-5...+80 °C
radio de curvatura (fijo)	10× Ø exterior
Radio de curvatura (móvil)	15× Ø exterior
Número de ciclos de flexión (cadenas portacables)	max. 2 Mio. (25 °C)
Distancia de recorrido (cadenas portacables)	max. 5 m (horizontal)
Velocidad de desplazamiento	max. 3.3 m/s
Aceleración (cadenas portacables)	max. 5 m/s <sup>2</sup>
Color de la cubierta	amarillo

#### Datos comerciales

EAN	4048879151429
eClass	27279218
Número de tarifa arancelaria	85444290
País de origen	CZ
Unidad de embalaje	1