

## **M12 MALE 0° / MSUD VALVE PLUG FORM A 18MM**

PUR 3X0.75 YELLOW, UL/CSA, drag ch 3m

Forma A (18 mm) – M12, macho recto

24 V AC  $\pm 20\%$  / DC  $\pm 25\%$

LED y antiparasitario

Tierra puenteada

Codificado A

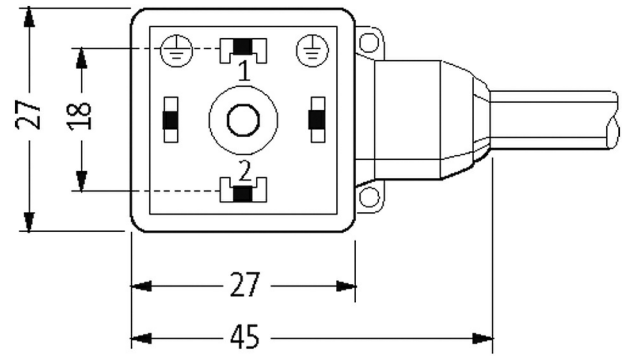
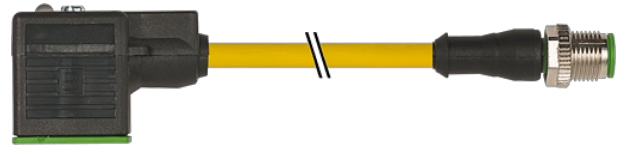
Otras longitudes bajo demanda.

Carcasas de plástico con resistencia óptima contra elementos químicos y aceites

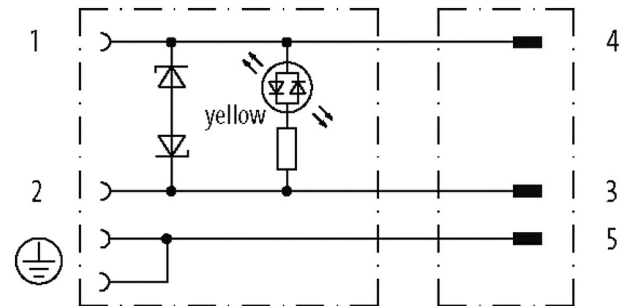
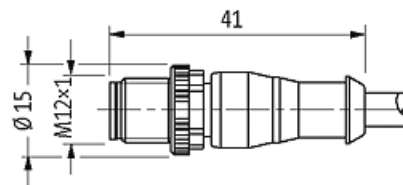
La resistencia a ambientes agresivos debe ser testada de forma individual para cada aplicación. Más información bajo demanda.

### **[Enlace al producto](#)**

**Ilustración**

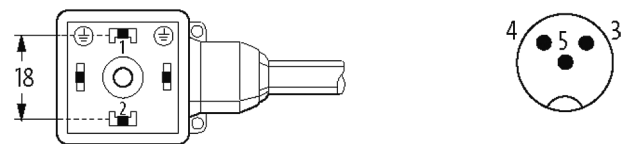


Height: 30 mm



Female

Male



El producto puede diferir de la imagen

#### Homologaciones

cCSAus

\* solo para cables con normativa UL/CSA

#### Forma

Forma

40881

#### Datos técnicos

Voltaje de funcionamiento

24 V AC  $\pm 20\%$  / DC  $\pm 25\%$

Tensión de servicio	0.8 kV
Corriente de trabajo por contacto	max. 4 A
Toma de corriente	max. 15 mA
Grupo de material	IEC 60664-1, category I
Tensión de pico	max. 55 V
Tiempo de retardo a la conexión	max. 20 ms
Codificación	Codificado A
Indicador LED	amarillo
Cierre de las vías	M3/M12×1 mm (apriete recomendado 0.4/0.6 Nm)
Prensaestopas	M12 (SW13)
Protección	IP67 en estado montado y enroscado según (EN 60529)
Material de bloqueo	Aleación de zinc, niquelado mate
Material	MSUD (PBT); M12 (PUR)
indicado para tubo corrugado (Ø int.)	10 mm
Carcasa	Plástico, negro (gris bajo demanda)

#### Características generales

Grado de contaminación	3
Rango de temperatura	-25...+85 °C, dependiendo del tipo de cable
Material (junta)	PUR

#### Cables

N°/diámetro de hilos	3× 0.75 mm <sup>2</sup>
Aislamiento del cable	PP (ne núm, ve-am)
Cadenas portacables	10 Mio.
Material (cubierta)	PUR (UL/CSA)
Ø exterior del cable	5.9 mm ±5%
Radio de curvatura (móvil)	10× Ø exterior
Rango de temperatura (fijo)	-40...+80 °C
Rango de temperatura (móvil)	-25...+80 °C
Identificación de cable	036
Tipo de cable	3 (PUR)
Homologación (cable)	cURus (AWM-Style 20549/10493); CE conform
Peso del cable [G/m]	56,10
Material (cable)	Cable Cu, pelado
resistencia (principal)	max. 26 Ω/km (20 °C)
Unifilar Ø (principal)	0.15 mm
Fabrilación (cable)	42× 0.15 mm (cable multi hilo clase 6)
Diámetro (cable)	3× 0.75 mm <sup>2</sup>
AWG	similar to AWG 18
Material (aislamiento de cable)	PP
Propiedades del material (aislamiento del cable)	Libre de CFC, halógenos, cadmio, silicona y plomo
Resistencia shore (aislamiento del cable)	70 ±5 D
Cable-Ø incl. Aislamiento	1.85 mm ±5%
Color (cubierta)	amarillo
Color/numeración de cables	ne numerado, ve-am a rayas longitudinales
Combinación de torsión	3 cables trenzados
Apantallado	no
Material (cubierta)	PUR

Características del material (cubierta)	Libre de CFC, halógenos, cadmio, silicona y plomo, mate, baja adherencia, fácil de procesar en la máquina, resistente a la abrasión, hydrolysis y microbios
Dureza shore (cubierta)	90 ±5 A
Ø exterior (cubierta)	5.9 mm ±5%
resistencia química	buena resistencia a aceites, gasolina y productos químicos (EN 60811-404)
Tensión nominal	300 V AC
Tensión de test	2500 V AC
Capacidad de carga de corriente	a DIN VDE 0298-4
Rango de temperatura (fijo)	-40...+80 °C (+90 °C a un máximo de 10 000 horas de funcionamiento)
Rango de temperatura (móvil)	-25...+80 °C (+90 °C a un máximo de 10 000 horas de funcionamiento)
radio de curvatura (fijo)	5× Ø exterior
Radio de curvatura (móvil)	10× Ø exterior
Número de ciclos de flexión (cadenas portacables)	max. 10 Mio. (25 °C)
Velocidad de desplazamiento	max. 3 m/s
Aceleración (cadenas portacables)	max. 10 m/s <sup>2</sup>
Estrés de torsión	±180°/m
Número de ciclos de torsión	max. 2 Mio. (25 °C)
Velocidad de torsión	35 ciclos/minuto
Color de la cubierta	amarillo

#### Datos comerciales

EAN	4048879152822
eClass	27279218
Número de tarifa arancelaria	85444290
País de origen	CZ
Unidad de embalaje	1