

M12 Y-DISTRIBUTOR / M12 FEMALE 90° LED

PUR 3X0.34 GRAY, UL/CSA + ROBOT, drag ch 2m

Conector en Y M12 – M12, 4/3 polos

Macho recto – hembras 90°

Codificado A

LED (ámbar/verde)

Art. 7005 - M12 Lite (tornillo hexagonal de plástico) bajo pedido

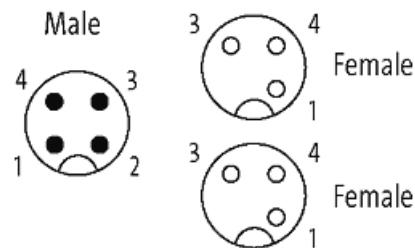
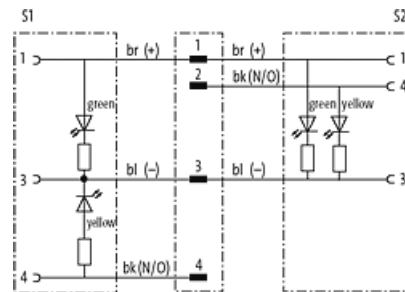
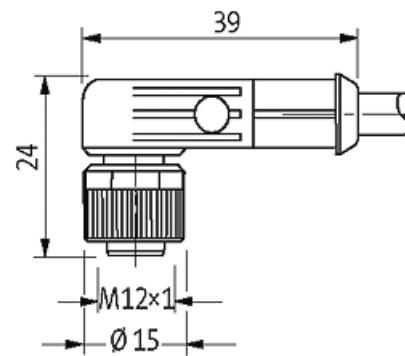
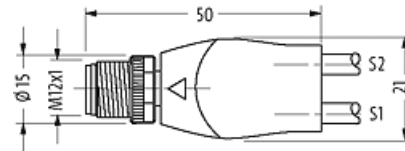
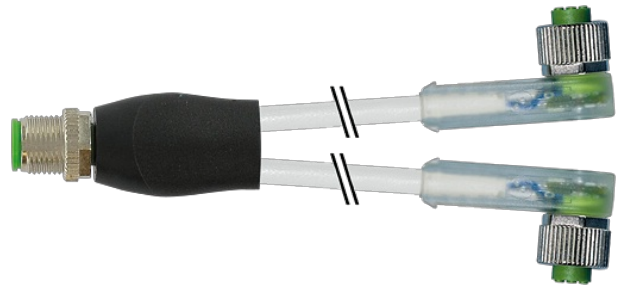
Carcasas de plástico con resistencia óptima contra elementos químicos y aceites

La resistencia a ambientes agresivos debe ser testada de forma individual para cada aplicación. Más información bajo demanda.

Otras longitudes bajo demanda.

Fundición inyectada, tapa de seguridad recubierta

[Enlace al producto](#)**Ilustración**



El producto puede diferir de la imagen

Homologaciones



* solo para cables con normativa UL/CSA

cCSAus

Forma

La información contenida en este folleto ha sido elaborada con el mayor cuidado. La responsabilidad por la exacta integridad y actualidad de la información se limita a una negligencia grave. Versión: 02/21

| | |
|--|--|
| Forma | 40781 |
| Datos técnicos | |
| Voltaje de funcionamiento | 24 V DC \pm 25% |
| voltaje operativo (solo UL listed) | 30 V DC |
| Tensión de servicio | 0.8 kV |
| Corriente de trabajo por contacto | max. 4 A |
| Nº de polos | 4/3 polos |
| Toma de corriente | 5 mA |
| Grupo de material | IEC 60664-1, category I |
| Codificación | Codificado A |
| Indicador LED | amarillo/verde |
| Cierre de las vías | Tornillo (M12x1 mm) par recomendado 0.6 Nm, auto-seguro |
| Prensaestopas | M12 (SW13) |
| Protección | IP65, IP66K, IP67 en estado enchufado y atornillado (EN 60529) |
| Material | PUR |
| indicado para tubo corrugado (\varnothing int.) | 10 mm |
| Material de bloqueo | Fundición inyectada, tapa de seguridad recubierta |
| Características generales | |
| Estándares | DIN EN 61076-2-101 (M12) |
| Modo de montaje | insertado, apretado |
| Material (contacto) | Aleación de cobre |
| Material (superficie de contacto) | Au |
| Material (junta) | FKM |
| Grado de contaminación | 3 |
| Rango de temperatura | -25...+85 °C, dependiendo del tipo de cable |
| Cables | |
| Nº/diámetro de hilos | 3x 0.34 mm ² |
| Aislamiento del cable | PP (ma, az, ne) |
| Cadenas portacables | 10 Mio. |
| Material (cubierta) | PUR (UL/CSA), welding spark |
| \varnothing exterior del cable | 4.3 mm \pm 5% |
| Radio de curvatura (móvil) | 10x \varnothing exterior |
| Rango de temperatura (fijo) | -40...+80 °C |
| Rango de temperatura (móvil) | -25...+80 °C |
| Identificación de cable | 253 |
| Tipo de cable | 5 (PUR schweißfunkenbeständig) |
| Homologación (cable) | cURus (AWM-Style 20549/10493); CE conform |
| Peso del cable [G/m] | 29,70 |
| Material (cable) | Cable Cu, pelado |
| resistencia (principal) | max. 60 Ω /km (20 °C) |
| Unifilar \varnothing (principal) | 0.1 mm |
| Fabricación (cable) | 42x 0.1 mm (cable multifilar clase 6) |
| Diámetro (cable) | 3x 0.34 mm ² |
| AWG | similar a AWG 22 |
| Material (aislamiento de cable) | PP |
| Propiedades del material (aislamiento del cable) | Libre de CFC, halógenos, cadmio, silicón y plomo |
| Resistencia shore (aislamiento del cable) | 74 \pm 3 D |

| | |
|---|---|
| Cable-Ø incl. Aislamiento | 1.25 mm ±5% |
| Color/numeración de cables | ma, ne, az |
| Combinación de torsión | 3 cables trenzados |
| Apantallado | no |
| Material (cubierta) | PUR |
| Características del material (cubierta) | Libre de CFC, halógenos, cadmio, silicona y plomo, mate, baja adherencia, fácil de procesar en la máquina, resistente a la abrasión y a aplicaciones de hydrolysis, microbial y soldadura |
| Dureza shore (cubierta) | 58 ±3 D |
| Ø exterior (cubierta) | 4.3 mm ±5% |
| Color (cubierta) | gris |
| resistencia química | buena resistencia a aceites, gasolina y productos químicos (EN 60811-404) |
| Tensión nominal | 300 V AC |
| Tensión de test | 2500 V AC |
| Capacidad de carga de corriente | a DIN VDE 0298-4 |
| Rango de temperatura (fijo) | -40...+80 °C (+90 °C a un máximo de 10 000 horas de funcionamiento) |
| Rango de temperatura (móvil) | -25...+80 °C (+90 °C a un máximo de 10 000 horas de funcionamiento) |
| radio de curvatura (fijo) | 5× Ø exterior |
| Radio de curvatura (móvil) | 10× Ø exterior |
| Número de ciclos de flexión (cadenas portacables) | max. 10 Mio. (25 °C) |
| Distancia de recorrido (cadenas portacables) | max. 5 m (horizontal) |
| Velocidad de desplazamiento | max. 3.3 m/s |
| Aceleración (cadenas portacables) | max. 5 m/s ² |
| Estrés de torsión | ±360°/m |
| Número de ciclos de torsión | max. 1 Mio. (25 °C) |
| Velocidad de torsión | 35 ciclos/minuto |
| Color de la cubierta | gris |

Datos comerciales

| | |
|------------------------------|---------------|
| EAN | 4048879417372 |
| eClass | 27279218 |
| Número de tarifa arancelaria | 85444290 |
| País de origen | DE |
| Unidad de embalaje | 1 |