

M12 male 90° / M12 female 90° A-cod.

PUR AWG24+22 shielded bk UL/CSA+drag ch. 4m

DeviceNet, CANopen

Macho 90° – hembra 90°

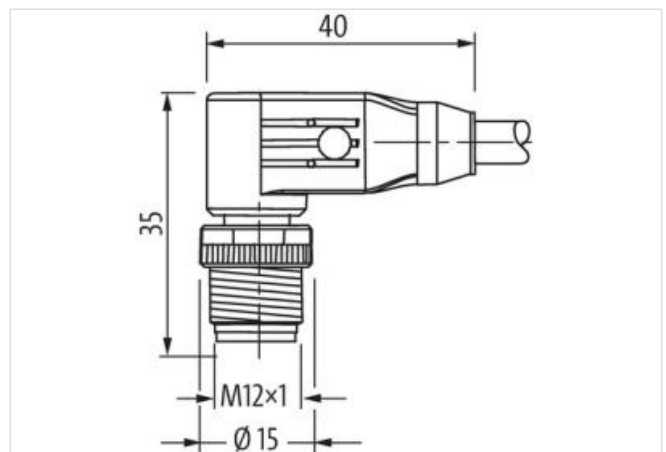
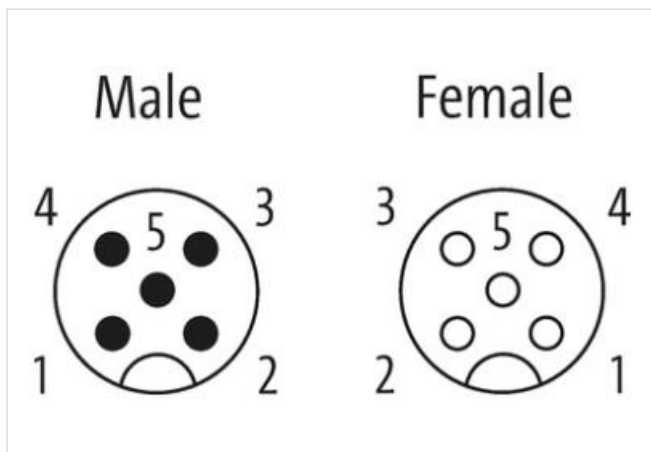
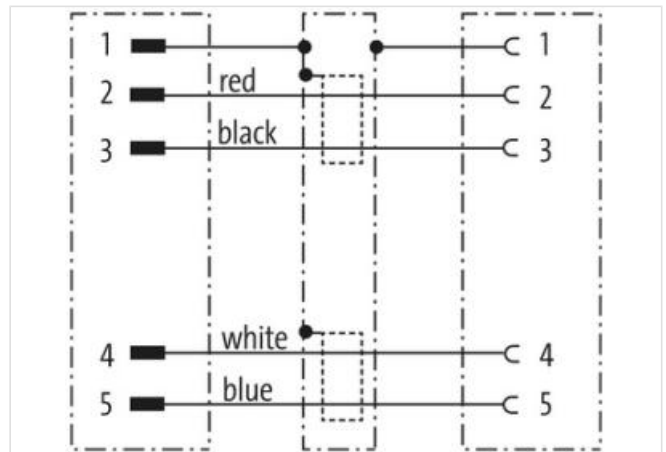
M12 – M12, 5-polos

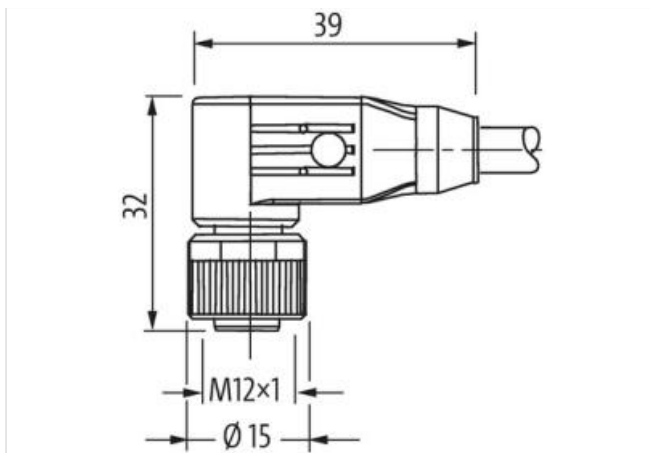
apantallado

Carcasas de plástico con resistencia óptima contra elementos químicos y aceites

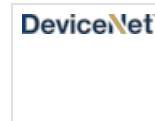
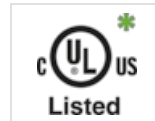
La resistencia a ambientes agresivos debe ser testada de forma individual para cada aplicación. Más información bajo demanda.

Otras longitudes bajo demanda.

[Enlace al producto](#)**Ilustración**



El producto puede diferir de la imagen



* solo para cables con normativa UL/CSA

Forma	
Forma	40551
Datos técnicos	
Voltaje de funcionamiento	max. 60 V AC/DC
voltaje operativo (solo UL listed)	max. 30 V AC/DC
Corriente de trabajo por contacto	max. 4 A
Cierre de las vías	Tornillo (M12x1 mm) par recomendado 0.6 Nm, auto-seguro
Protección	IP65, IP66K, IP67 en estado enchufado y atornillado (EN 60529)
Material de bloqueo	Aleación de zinc, niquelado mate
Características generales	
Rango de temperatura	-25...+85 °C, dependiendo del tipo de cable
Cables	
Identificación de cable	838
Homologación (cable)	cURus (tipo AWM 20549/10578); con marcado CE
Peso del cable [G/m]	63,12 g
Material (cable)	cable Cu, baño de estaño
resistencia (principal)	max. 78 Ω/km (par datos, max. 54 Ω/km (par potencia); (20 °C)
AWG	similar a AWG 24 (0.25 mm ²); similar a AWG 22 (0.34 mm ²)
Cable-Ø incl. Aislamiento	2.1 mm ±5% (0.25 mm ²); 1.5 mm ±5% (0.34 mm ²)
Color/numeración de cables	bl, az (par datos); ne, ro (par de potencia)
Apantallado	sí
Pantalla (tipo)	Copper braid
optical shield cover	min. 65%
Material (cubierta)	PUR
Ø exterior (cubierta)	6.9 mm ±5%
Color (cubierta)	negro
Resistencia térmica	Antiinflamable de acuerdo con el ensayo UL 1581 sección 1090, sección 1100 (FT2) y la norma IEC 60332-1-2.
Tensión nominal	300 V

Tensión de test	2000 V AC (duración de test 1 min)
Rango de temperatura (fijo)	-40...+80 °C
Rango de temperatura (móvil)	-30...+70 °C
radio de curvatura (fijo)	6× Ø exterior
Radio de curvatura (móvil)	10× Ø exterior
Número de ciclos de flexión (cadenas portacables)	max. 1 Mio. (25 °C)
Velocidad de desplazamiento	max. 3 m/s
Aceleración (cadenas portacables)	max. 5 m/s ²
<hr/>	
Product article number of manufacturer	7000-40551-8380400
Longitud del cable	4 m