

M12 male 0° / M12 female 90° shielded

PUR 5x0.34 shielded gy 4m

Macho recto – hembra 90°

M12 – M12, 5-polos

apantallado

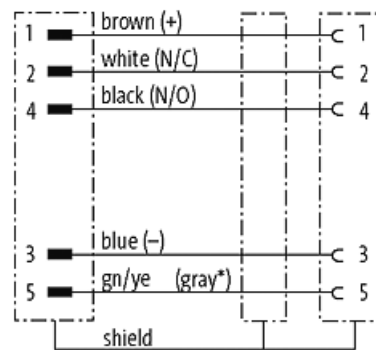
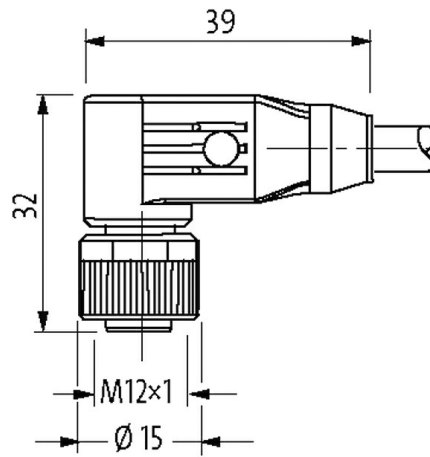
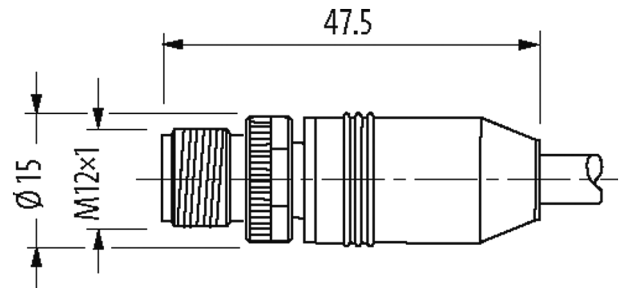
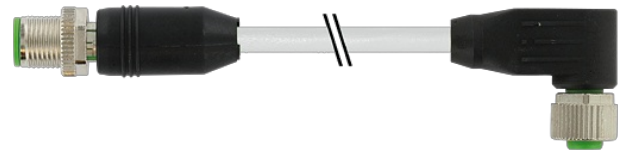
Carcasas de plástico con resistencia óptima contra elementos químicos y aceites

La resistencia a ambientes agresivos debe ser testada de forma individual para cada aplicación. Más información bajo demanda.

Otras longitudes bajo demanda.

[Enlace al producto](#)

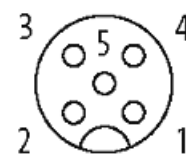
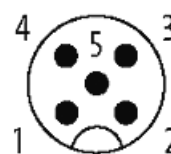
Ilustración



(* for cable type 203, 603, 243, 643)

Male

Female



El producto puede diferir de la imagen

Homologaciones



* solo para cables con normativa UL/CSA

EAC

Forma

Forma 40541

Datos técnicos

Voltaje de funcionamiento	max. 60 V AC/DC
voltaje operativo (solo UL listed)	max. 30 V AC/DC
Tensión de servicio	1.5 kV
Corriente de trabajo por contacto	max. 4 A
Grupo de material	IEC 60664-1, category I
Codificación	Codificado A
Cierre de las vías	Tornillo (M12×1 mm) par recomendado 0.6 Nm, auto-seguro
Prensaestopas	M12 (SW13)
Protección	IP65 y IP67 en estado enchufado y atornillado (EN 60529)
Material de bloqueo	Aleación de zinc, niquelado mate
Material	PUR
indicado para tubo corrugado (Ø int.)	sin

Características generales

Grado de contaminación	3
Rango de temperatura	-25...+85 °C, dependiendo del tipo de cable
Material (junta)	FKM

Cables

Número de cable	349
N°/diámetro de hilos	5× 0.34 mm ²
Aislamiento del cable	PVC (ma, bl, az, ne, ve-am)
Cadenas portacables	0.1 Mio.
Color de la cubierta	gris
Material (cubierta)	PUR/PVC
Ø exterior del cable	5.9 mm ±5%
radio de curvatura (fijo)	10× Ø exterior
Radio de curvatura (móvil)	15× Ø exterior
Rango de temperatura (fijo)	-40...+80 °C
Rango de temperatura (móvil)	-5...+70 °C
Apantallado	sí
Color (cubierta)	gris
Homologación (cable)	CE conform

Datos comerciales

EAN	4048879164689
eClass	27279218
Número de tarifa arancelaria	85444290
País de origen	CZ
Unidad de embalaje	1