

M12 MALE 0° / M12 FEMALE 0° SHIELDED

PUR 4X0.34 shielded green 3m

Macho recto – hembra recta

M12 – M12, 4-polos

apantallado

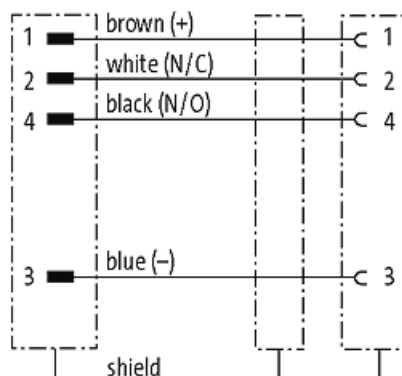
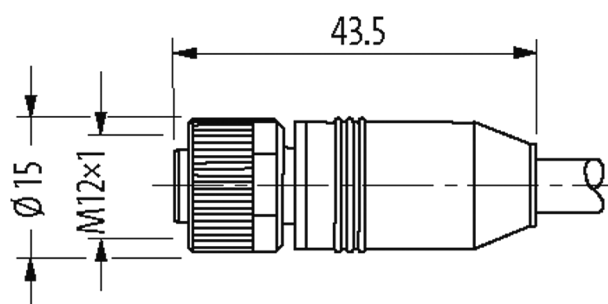
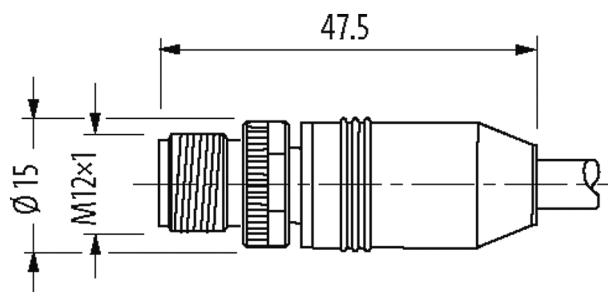
Carcasas de plástico con resistencia óptima contra elementos químicos y aceites

La resistencia a ambientes agresivos debe ser testada de forma individual para cada aplicación. Más información bajo demanda.

Otras longitudes bajo demanda.

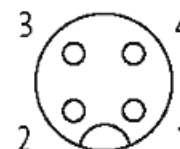
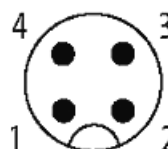
[Enlace al producto](#)

Ilustración



Male

Female



El producto puede diferir de la imagen

Homologaciones



* solo para cables con normativa UL/CSA

cCSAus

Forma

Forma

40501

La información contenida en este folleto ha sido elaborada con el mayor cuidado. La responsabilidad por la exacta integridad y actualidad de la información se limita a una negligencia grave. Versión: 02/21

Murrelektronik Spain, S.L.U. | Parc Tecnològic del Vallès Centre d' Empreses de Noves Tecnologies | 08290 Cerdanyola del Vallès | Fon +34 93 582-0145 | Fax +34 93 582-4413 | shop@murrelektronik.es | shop.murrelektronik.es

Datos técnicos	
Voltaje de funcionamiento	max. 60 V AC/DC
voltaje operativo (solo UL listed)	max. 30 V AC/DC
Corriente de trabajo por contacto	max. 4 A
Cierre de las vías	Tornillo (M12x1 mm) par recomendado 0.6 Nm, auto-seguro
Prensaestopas	M12 (SW13)
Material de bloqueo	Aleación de zinc, niquelado mate
Protección	IP65 y IP67 en estado enchufado y atornillado (EN 60529)
Características generales	
Estándares	DIN EN 61076-2-101 (M12)
Rango de temperatura	-25...+85 °C, dependiendo del tipo de cable
Cables	
N°/diámetro de hilos	4x 0.34 mm ²
Aislamiento del cable	TPE-E (ma, ne, az, bl)
Material (cubierta)	PUR
Ø exterior del cable	5.9 mm ±5%
Radio de curvatura (móvil)	10x Ø exterior
Rango de temperatura (fijo)	-50...+80 °C
Rango de temperatura (móvil)	-40...+80 °C
Identificación de cable	820
Homologación (cable)	CE conform
Peso del cable [G/m]	48,95
Material (cable)	Cable Cu, pelado
resistencia (principal)	max. 57 Ω/km (20 °C)
Unifilar Ø (principal)	0.1 mm
Fabricación (cable)	42x 0.1 mm (cable multifilar clase 6)
Diámetro (cable)	4x 0.34 mm ²
AWG	similar a AWG 22
Material (aislamiento de cable)	TPE
Propiedades del material (aislamiento del cable)	libre de halógenos y plomo
Resistencia shore (aislamiento del cable)	85 ±5 A
Cable-Ø incl. Aislamiento	1.25 mm ±5%
Color/numeración de cables	ma, ne, az, bl
Combinación de torsión	4 hilos trenzados
Apantallado	sí
	min. 85%
Material (cubierta)	PUR
Características del material (cubierta)	Libre de CFC, halógenos, cadmio, silicón y plomo, mate, baja adherencia, fácil de procesar en la máquina, resistente a la abrasión, hydrolysis y microbios
Dureza shore (cubierta)	85 ±5 A
Ø exterior (cubierta)	5.9 mm ±5%
Color (cubierta)	verde
Tensión nominal	300/500 V AC
Tensión de test	1500 V AC
Rango de temperatura (fijo)	-50...+80 °C
Rango de temperatura (móvil)	-40...+80 °C
Radio de curvatura (móvil)	10x Ø exterior
Color de la cubierta	verde

Datos comerciales

EAN	4048879165464
eClass	27279218
Número de tarifa arancelaria	85444290
País de origen	DE
Unidad de embalaje	1