

M12 male 0° / M12 female 0° shielded

PVC 4x0.34 shielded gy 6m

Macho recto – hembra recta

M12 – M12, 4-polos

apantallado

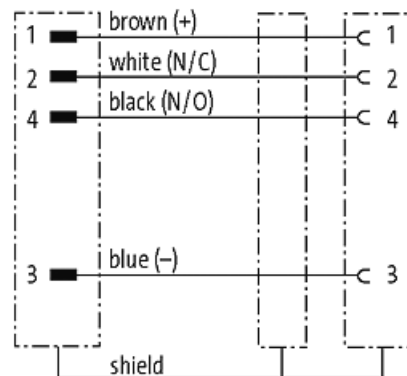
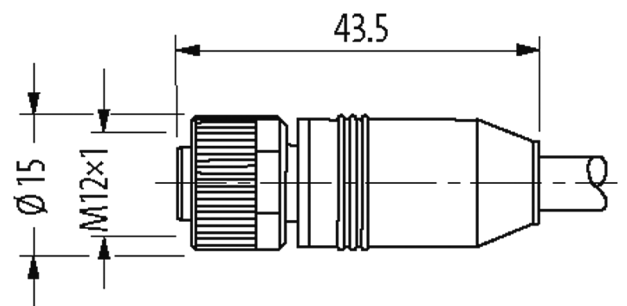
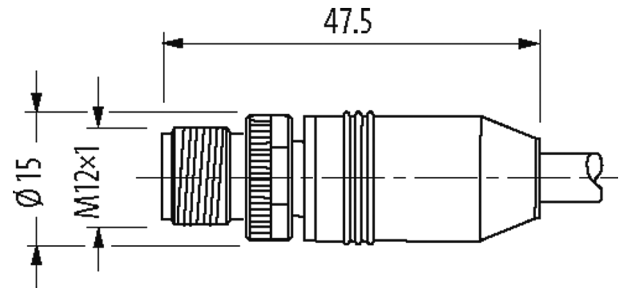
Carcasas de plástico con resistencia óptima contra elementos químicos y aceites

La resistencia a ambientes agresivos debe ser testada de forma individual para cada aplicación. Más información bajo demanda.

Otras longitudes bajo demanda.

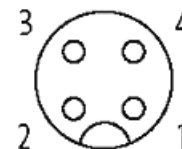
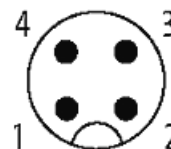
[Enlace al producto](#)

Ilustración



Male

Female



El producto puede diferir de la imagen

Homologaciones



* solo para cables con normativa UL/CSA

cCSAus

Forma

Forma 40501

Datos técnicos

Voltaje de funcionamiento	max. 60 V AC/DC
voltaje operativo (solo UL listed)	max. 30 V AC/DC
Corriente de trabajo por contacto	max. 4 A
Cierre de las vías	Tornillo (M12×1 mm) par recomendado 0.6 Nm, auto-seguro
Prensaestopas	M12 (SW13)
Material de bloqueo	Aleación de zinc, niquelado mate
Protección	IP65 y IP67 en estado enchufado y atornillado (EN 60529)

Características generales

Estándares	DIN EN 61076-2-101 (M12)
Rango de temperatura	-25...+85 °C, dependiendo del tipo de cable

Cables

Número de cable	330
N°/diámetro de hilos	4× 0.34 mm ²
Aislamiento del cable	PVC (ma, bl, az, ne)
Color de la cubierta	gris
Material (cubierta)	PVC
Ø exterior del cable	5.9 mm ±5%
radio de curvatura (fijo)	5× Ø exterior
Radio de curvatura (móvil)	15× Ø exterior
Rango de temperatura (fijo)	-25...+80 °C
Rango de temperatura (móvil)	-5...+70 °C
Apantallado	sí
Color (cubierta)	gris
Homologación (cable)	CE conform

Datos comerciales

EAN	4048879575485
eClass	27279218
Número de tarifa arancelaria	85444290
País de origen	DE
Unidad de embalaje	1