

**M12 male 0° / M12 female 0° shielded**

PUR 4x0.34 shielded gy UL/CSA+drag chain 0,5m

Macho recto – hembra recta

M12 – M12, 4-polos

apantallado

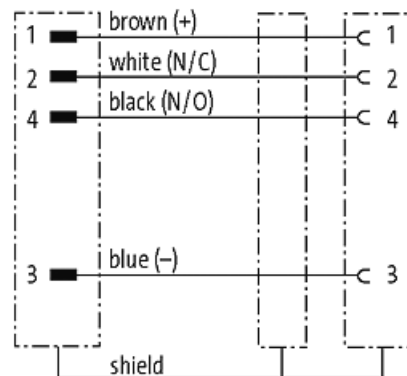
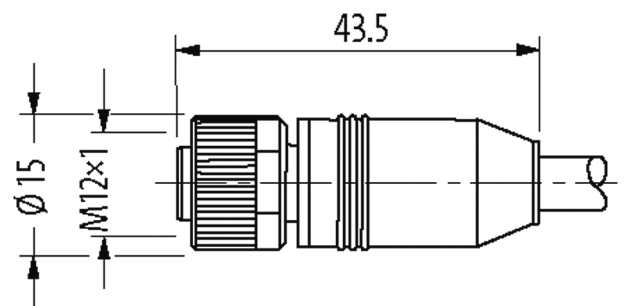
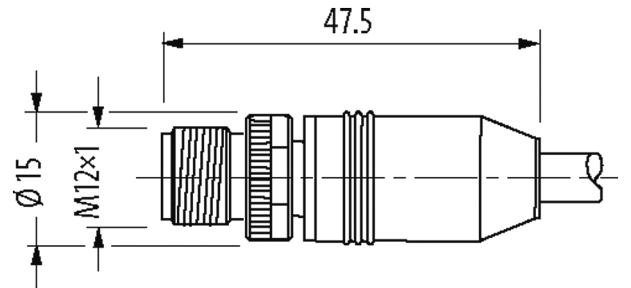
Carcasas de plástico con resistencia óptima contra elementos químicos y aceites

La resistencia a ambientes agresivos debe ser testada de forma individual para cada aplicación. Más información bajo demanda.

Otras longitudes bajo demanda.

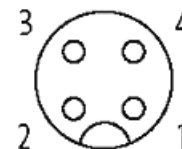
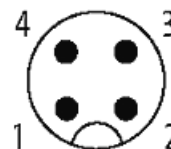
**[Enlace al producto](#)**

**Ilustración**



Male

Female



El producto puede diferir de la imagen

**Homologaciones**



\* solo para cables con normativa UL/CSA

cCSAus

**Forma**

Forma 40501

| Datos técnicos                                   |   |
|--|---|
| Voltaje de funcionamiento                        | max. 60 V AC/DC   |
| voltaje operativo (solo UL listed)               | max. 30 V AC/DC   |
| Corriente de trabajo por contacto                | max. 4 A  |
| Cierre de las vías                               | Tornillo (M12×1 mm) par recomendado 0.6 Nm, auto-seguro   |
| Prensaestopas                                    | M12 (SW13)  |
| Material de bloqueo                              | Aleación de zinc, niquelado mate  |
| Protección                                       | IP65 y IP67 en estado enchufado y atornillado (EN 60529)  |
| Características generales                        |   |
| Estándares                                       | DIN EN 61076-2-101 (M12)  |
| Rango de temperatura                             | -25...+85 °C, dependiendo del tipo de cable   |
| Cables   |   |
| N°/diámetro de hilos                             | 4× 0.34 mm <sup>2</sup>   |
| Aislamiento del cable                            | PP (ma, bl, az, ne)   |
| Cadenas portacables                              | 5 Mio.  |
| Material (cubierta)                              | PUR (UL/CSA)  |
| Ø exterior del cable                             | 5.3 mm ±5%  |
| Radio de curvatura (móvil)                       | 10× Ø exterior  |
| Rango de temperatura (fijo)                      | -40...+80 °C  |
| Rango de temperatura (móvil)                     | -25...+80 °C  |
| Identificación de cable                          | 241   |
| Tipo de cable                                    | 3 (PUR)   |
| Homologación (cable)                             | cURus (AWM-Style 20549/10493); CE conform   |
| Peso del cable [G/m]                             | 50,60   |
| Material (cable)                                 | Cable Cu, pelado  |
| resistencia (principal)                          | max. 57 Ω/km (20 °C)  |
| Unifilar Ø (principal)                           | 0.1 mm  |
| Fabricación (cable)                              | 42× 0.1 mm (cable multifilar clase 6)   |
| Diámetro (cable)                                 | 4× 0.34 mm <sup>2</sup>   |
| AWG  | similar a AWG 22  |
| Material (aislamiento de cable)                  | PP  |
| Propiedades del material (aislamiento del cable) | Libre de CFC, halógenos, cadmio, silicona y plomo   |
| Resistencia shore (aislamiento del cable)        | 70 ±5 D   |
| Cable-Ø incl. Aislamiento                        | 1.25 mm ±5%   |
| Color/numeración de cables                       | ma, ne, az, bl  |
| Combinación de torsión                           | 4 hilos trenzados   |
| Apantallado                                      | sí  |
|  | min. 80%  |
| Material (cubierta)                              | PUR   |
| Características del material (cubierta)          | Libre de CFC, halógenos, cadmio, silicona y plomo, mate, baja adherencia, fácil de procesar en la máquina, resistente a la abrasión, hydrolysis y microbios |
| Dureza shore (cubierta)                          | 90 ±5 A   |
| Ø exterior (cubierta)                            | 5.3 mm ±5%  |
| Color (cubierta)                                 | gris  |
| resistencia química                              | buena resistencia a aceites, gasolina y productos químicos (EN 60811-404)   |
| Tensión nominal                                  | 300 V AC  |
| Tensión de test                                  | 2000 V AC   |

|   |   |
|---|---|
| Capacidad de carga de corriente                   | a DIN VDE 0298-4  |
| Rango de temperatura (fijo)                       | -40...+80 °C (+90 °C a un máximo de 10 000 horas de funcionamiento) |
| Rango de temperatura (móvil)                      | -25...+80 °C (+90 °C a un máximo de 10 000 horas de funcionamiento) |
| radio de curvatura (fijo)                         | 5× Ø exterior   |
| Radio de curvatura (móvil)                        | 10× Ø exterior  |
| Número de ciclos de flexión (cadenas portacables) | max. 5 Mio. (25 °C)   |
| Distancia de recorrido (cadenas portacables)      | max. 5 m (horizontal)   |
| Velocidad de desplazamiento                       | max. 3.3 m/s  |
| Aceleración (cadenas portacables)                 | max. 5 m/s <sup>2</sup>   |
| Estrés de torsión                                 | ±30 °/m   |
| Número de ciclos de torsión                       | max. 2 Mio. (25 °C)   |
| Velocidad de torsión                              | 35 ciclos/minuto  |
| Color de la cubierta                              | gris  |

#### Datos comerciales

|                              |               |
|------------------------------|---------------|
| EAN                          | 4048879677264 |
| eClass                       | 27279218      |
| Número de tarifa arancelaria | 85444290      |
| País de origen               | DE            |
| Unidad de embalaje           | 1             |