

M12 male 90° / M12 female 0° A-cod. shielded

PUR 5x0.34 shielded bk UL/CSA+drag ch. 6.5m

Macho 90° – hembra recta

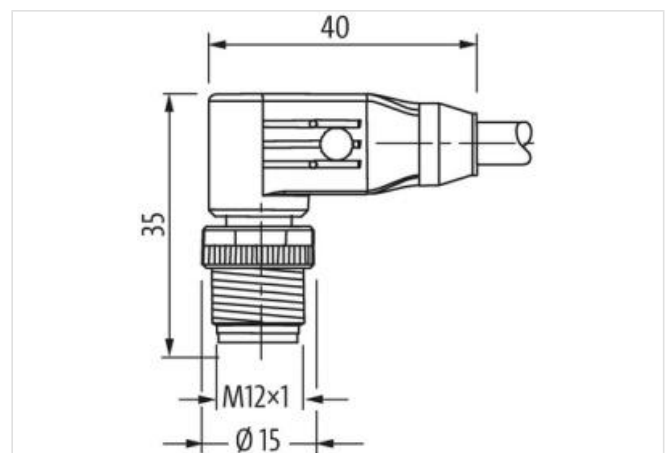
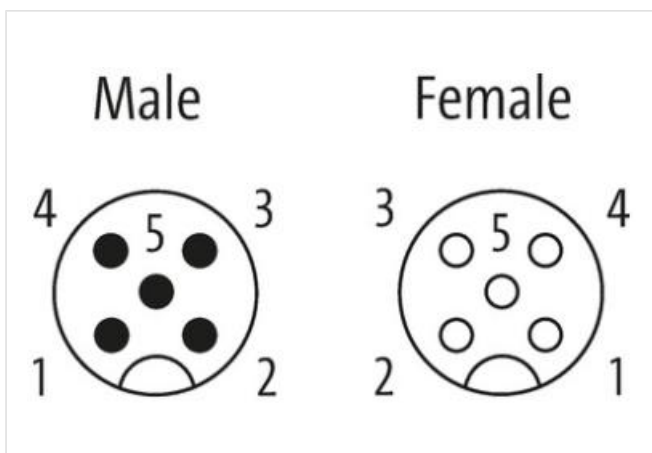
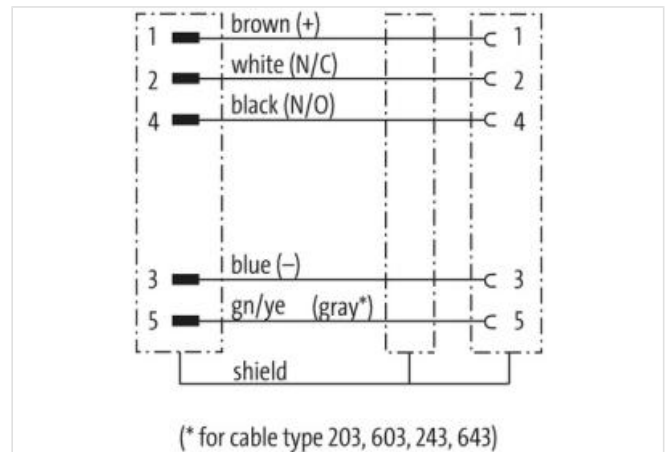
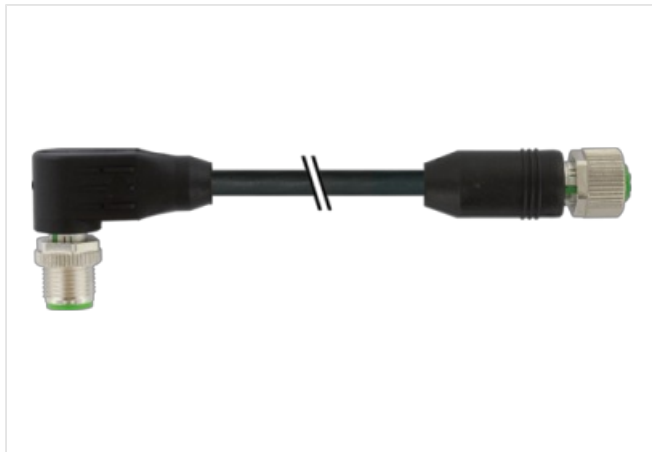
M12 – M12, 5-polos

apantallado

Carcasas de plástico con resistencia óptima contra elementos químicos y aceites

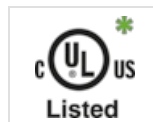
La resistencia a ambientes agresivos debe ser testada de forma individual para cada aplicación. Más información bajo demanda.

Otras longitudes bajo demanda.

[Enlace al producto](#)**Ilustración**



El producto puede diferir de la imagen



* solo para cables con normativa UL/CSA

Forma

Forma 40471

Datos técnicos

Voltaje de funcionamiento	max. 60 V AC/DC
voltaje operativo (solo UL listed)	max. 30 V AC/DC
Corriente de trabajo por contacto	max. 4 A
Grupo de material	IEC 60664-1, category I
Codificación	Codificado A
Cierre de las vías	Tornillo (M12x1 mm) par recomendado 0.6 Nm, auto-seguro
Protección	IP66K, IP67 en estado enchufado y atornillado (EN 60529)
Material	PUR
Material de bloqueo	Aleación de zinc, niquelado mate
Prensaestopas	M12 (SW13)

Características generales

Grado de contaminación	3
Rango de temperatura	-25...+85 °C, dependiendo del tipo de cable

Cables

Nº/diámetro de hilos	5x 0.34 mm ²
Aislamiento del cable	PP (ma, bl, az, ne, ve-am)
Cadenas portacables	5 Mio.
Ø exterior del cable	5.6 mm ±5%
Identificación de cable	642
Tipo de cable	3 (PUR)
Homologación (cable)	cURus (AWM-Style 20549/10493); CE conform
Peso del cable [G/m]	57,2 g
Material (cable)	Cable Cu, pelado
resistencia (principal)	max. 57 Ω/km (20 °C)
Unifilar Ø (principal)	0.1 mm
Fabricación (cable)	42x 0.1 mm (cable multifilar clase 6)
Diámetro (cable)	5x 0.34 mm ²
AWG	similar a AWG 22
Material (aislamiento de cable)	PP

Propiedades del material (aislamiento del cable)	Libre de CFC, halógenos, cadmio, silicón y plomo
Resistencia shore (aislamiento del cable)	70 ±5 D
Cable-Ø incl. Aislamiento	1.25 mm ±5%
Color/numeración de cables	ma, ne, az, bl, ve-am a rayas longitudinales
Combinación de torsión	5 hilos trenzados alrededor de un relleno central
Apantallado	sí
Pantalla (tipo)	Copper braid
optical shield cover	min. 80%
Material (cubierta)	PUR
Características del material (cubierta)	Libre de CFC, halógenos, cadmio, silicón y plomo, mate, baja adherencia, fácil de procesar en la máquina, resistente a la abrasión, hydrolysis y microbios
Dureza shore (cubierta)	90 ±5 A
Ø exterior (cubierta)	5.6 mm ±5%
Color (cubierta)	negro
Color de la cubierta	negro
resistencia química	buena resistencia a aceites, gasolina y productos químicos (EN 60811-404)
Resistencia térmica	flame retardand UL 1581 Section 1090 (H), CSA FT2 / IEC 60332-2-2
Tensión nominal	300 V AC
Tensión de test	2000 V AC
Capacidad de carga de corriente	a DIN VDE 0298-4
Rango de temperatura (fijo)	-40...+80 °C
Rango de temperatura (fijo)	-40...+80 °C (+90 °C a un máximo de 10 000 horas de funcionamiento)
Rango de temperatura (móvil)	-25...+80 °C
Rango de temperatura (móvil)	-25...+80 °C (+90 °C a un máximo de 10 000 horas de funcionamiento)
radio de curvatura (fijo)	5× Ø exterior
Radio de curvatura (móvil)	10× Ø exterior
Radio de curvatura (móvil)	10× Ø exterior
Número de ciclos de flexión (cadenas portables)	max. 5 Mio. (25 °C)
Velocidad de desplazamiento	max. 3.3 m/s
Aceleración (cadenas portables)	max. 5 m/s ²
Estrés de torsión	±30°/m
Número de ciclos de torsión	max. 2 Mio. (25 °C)
Velocidad de torsión	35 ciclos/minuto
Material (cubierta)	PUR (UL/CSA)
Product article number of manufacturer	7000-40471-6420650
Longitud del cable	6,5 m