

M12 male 90° / M12 female 90° LED

PUR 5x0.34 bk UL/CSA 1,5m

Macho 90° – hembra 90°

M12 – M12, 5-polos

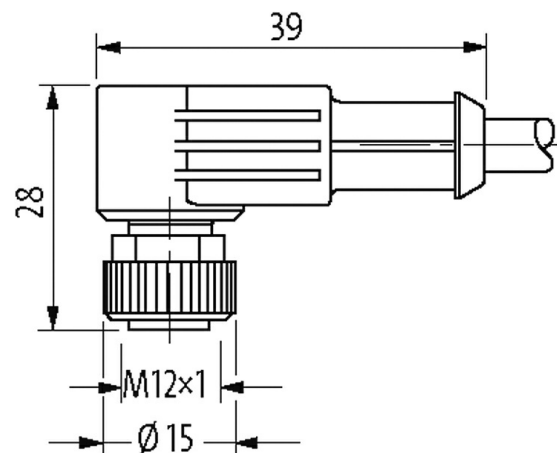
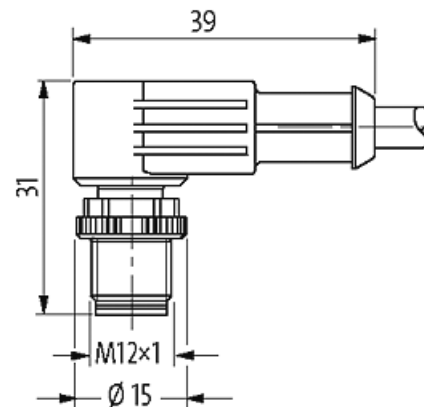
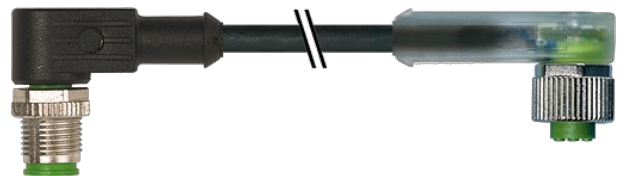
3× LED (PNP), (NPN) bajo pedido

Art. 7005 - M12 Lite (tornillo hexagonal de plástico) bajo pedido

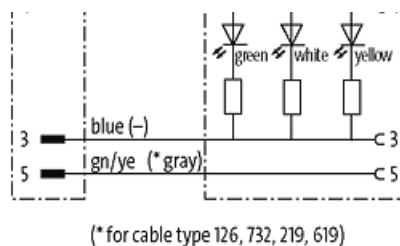
Carcasas de plástico con resistencia óptima contra elementos químicos y aceites

La resistencia a ambientes agresivos debe ser testada de forma individual para cada aplicación. Más información bajo demanda.

Otras longitudes bajo demanda.

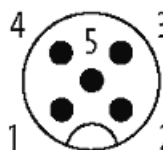
[Enlace al producto](#)**Ilustración**

| | | |
|---|-------------|-----|
| 1 | brown (+) | c 1 |
| 2 | white (N/C) | c 2 |
| 4 | black (N/O) | c 4 |



Male

Female



El producto puede diferir de la imagen

Homologaciones



* solo para cables con normativa UL/CSA

Forma

Forma 40441

Datos técnicos

| | |
|--|---|
| Voltaje de funcionamiento | 24 V DC $\pm 25\%$ |
| voltaje operativo (solo UL listed) | max. 30 V DC |
| Corriente de trabajo por contacto | max. 4 A |
| Grupo de material | IEC 60664-1, category I |
| Codificación | Codificado A |
| Indicador LED | LED (verde): Power / LED (ámbar): (S1) / LED (blanco): Señal (S2) |
| Cierre de las vías | Tornillo (M12x1 mm) par recomendado 0.6 Nm, auto-seguro |
| Prensaestopas | M12 (SW13) |
| Protección | IP66K, IP67 en estado enchufado y atornillado (EN 60529) |
| Material de bloqueo | Aleación de zinc, niquelado mate |
| Material | PUR |
| indicado para tubo corrugado (\varnothing int.) | 10 mm |

Características generales

| | |
|------------------------|---|
| Grado de contaminación | 3 |
| Rango de temperatura | -25...+85 °C, dependiendo del tipo de cable |

Cables

| | |
|----------------------------------|-----------------------------|
| N°/diámetro de hilos | 5x 0.34 mm ² |
| Aislamiento del cable | PVC (ma, bl, az, ne, ve-am) |
| Cadenas portacables | 2 Mio. |
| Material (cubierta) | PUR/PVC (UL/CSA) |
| \varnothing exterior del cable | 5.9 mm $\pm 5\%$ |
| Radio de curvatura (móvil) | 15x \varnothing exterior |
| Rango de temperatura (fijo) | -30...+80 °C |
| Rango de temperatura (móvil) | -5...+80 °C |

| | |
|---|---|
| Identificación de cable | 625 |
| Tipo de cable | 2 (PUR/PVC) |
| Homologación (cable) | UL (AWM-Style 20549/1731), CSA; CE conform |
| Peso del cable [G/m] | 54,78 |
| Material (cable) | Cable Cu, pelado |
| resistencia (principal) | max. 57 Ω /km (20 °C) |
| Unifilar \varnothing (principal) | 0.1 mm |
| Fabriación (cable) | 42x 0.1 mm (cable multifilar clase 6) |
| Diámetro (cable) | 5x 0.34 mm ² |
| AWG | similar a AWG 22 |
| Material (aislamiento de cable) | PVC |
| Propiedades del material (aislamiento del cable) | Libre de CFC, cadmio, silicona y plomo |
| Resistencia shore (aislamiento del cable) | 43 \pm 5 D |
| Cable- \varnothing incl. Aislamiento | 1.25 mm \pm 5% |
| Color/numeración de cables | ma, ne, az, bl, ve-am a rayas longitudinales |
| Combinación de torsión | 5 hilos trenzados alrededor de un relleno central |
| Apantallado | no |
| Material (cubierta) | PUR/PVC |
| Características del material (cubierta) | Libre de CFC, halógenos, cadmio, silicona y plomo, mate, baja adherencia, fácil de procesar en la máquina, resistente a la abrasión, hydrolysis y microbios |
| Dureza shore (cubierta) | 80 \pm 5 A (PVC-bajo cubierta); 85 \pm 5 A (cubierta -PUR) |
| \varnothing exterior (cubierta) | 5.9 mm \pm 5% |
| Color (cubierta) | negro |
| resistencia química | buena resistencia a aceites, gasolina y productos químicos |
| Tensión nominal | UL 300 V AC |
| Tensión de test | 2000 V AC |
| Capacidad de carga de corriente | a DIN VDE 0298-4 |
| Rango de temperatura (fijo) | -30...+80 °C |
| Rango de temperatura (móvil) | -5...+80 °C |
| radio de curvatura (fijo) | 10x \varnothing exterior |
| Radio de curvatura (móvil) | 15x \varnothing exterior |
| Número de ciclos de flexión (cadenas portacables) | max. 2 Mio. (25 °C) |
| Distancia de recorrido (cadenas portacables) | max. 5 m (horizontal) |
| Velocidad de desplazamiento | max. 3.3 m/s |
| Aceleración (cadenas portacables) | max. 5 m/s ² |
| Color de la cubierta | negro |

Datos comerciales

| | |
|------------------------------|---------------|
| EAN | 4048879166416 |
| eClass | 27279218 |
| Número de tarifa arancelaria | 85444290 |
| País de origen | DE |
| Unidad de embalaje | 1 |