

## **M12 MALE 0° / M12 FEMALE 90° LED**

PUR 5X0.34 bk ROBOT, drag ch 2m

Macho recto – hembra 90°

M12 – M12, 5-polos

3× LED (PNP), (NPN) bajo pedido

Art. 7005 - M12 Lite (tornillo hexagonal de plástico) bajo pedido

Carcasas de plástico con resistencia óptima contra elementos químicos y aceites

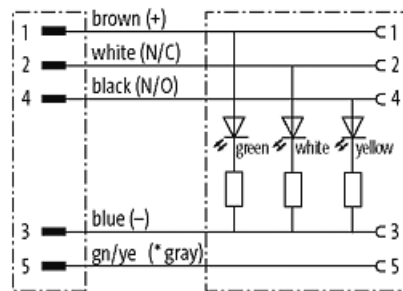
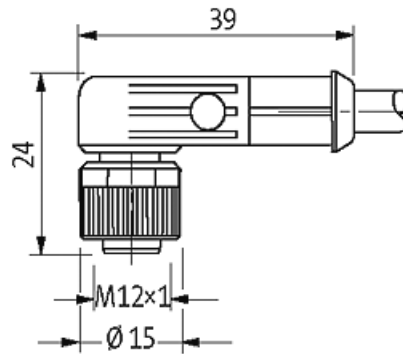
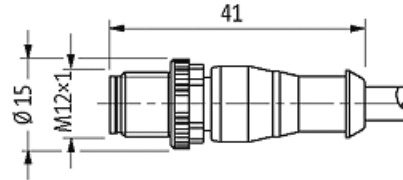
La resistencia a ambientes agresivos debe ser testada de forma individual para cada aplicación. Más información bajo demanda.

Otras longitudes bajo demanda.

Fundición inyectada, tapa de seguridad recubierta

### **[Enlace al producto](#)**

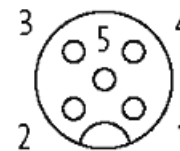
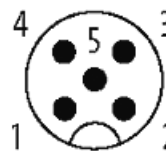
#### **Ilustración**



(\* for cable type 126, 732, 219, 619)

Male

Female



El producto puede diferir de la imagen

**Homologaciones**

cCSAus



\* solo para cables con normativa UL/CSA

**Forma**

Forma

40361

Datos técnicos	
Voltaje de funcionamiento	24 V DC $\pm$ 25%
voltaje operativo (solo UL listed)	30 V DC
Tensión de servicio	0.8 kV
Corriente de trabajo por contacto	max. 4 A
Nº de polos	5
Grupo de material	IEC 60664-1, category I
Codificación	Codificado A
Indicador LED	LED (verde): Power / LED (ámbar): (S1) / LED (blanco): Señal (S2) puerto 1...5
Cierre de las vías	Tornillo (M12x1 mm) par recomendado 0.6 Nm, auto-seguro
Prensaestopas	M12 (SW13)
Protección	IP65, IP66K, IP67 en estado enchufado y atornillado (EN 60529)
Material	PUR
indicado para tubo corrugado ( $\varnothing$ int.)	10 mm
Material de bloqueo	Fundición inyectada, tapa de seguridad recubierta
Características generales	
Estándares	DIN EN 61076-2-101 (M12)
Modo de montaje	insertado, apretado
Grado de contaminación	3
Rango de temperatura	-25...+85 °C, dependiendo del tipo de cable
Cables	
Nº/diámetro de hilos	5x 0.34 mm <sup>2</sup>
Aislamiento del cable	PP (ma, bl, az, ne, ve-am)
Cadenas portacables	10 Mio.
Material (cubierta)	PUR (UL/CSA), welding spark
$\varnothing$ exterior del cable	5.0 mm $\pm$ 5%
Radio de curvatura (móvil)	10x $\varnothing$ exterior
Rango de temperatura (fijo)	-40...+80 °C
Rango de temperatura (móvil)	-25...+80 °C
Identificación de cable	655
Tipo de cable	5 (PUR schweißfunkenbeständig)
Homologación (cable)	cURus (AWM-Style 20549/10493); CE conform
Peso del cable [G/m]	41,80
Material (cable)	Cable Cu, pelado
resistencia (principal)	max. 60 $\Omega$ /km (20 °C)
Unifilar $\varnothing$ (principal)	0.1 mm
Fabrilación (cable)	42x 0.1 mm (cable multifilar clase 6)
Diámetro (cable)	5x 0.34 mm <sup>2</sup>
AWG	similar a AWG 22
Material (aislamiento de cable)	PP
Propiedades del material (aislamiento del cable)	Libre de CFC, halógenos, cadmio, silicona y plomo
Resistencia shore (aislamiento del cable)	74 $\pm$ 3 D
Cable- $\varnothing$ incl. Aislamiento	1.25 mm $\pm$ 5%
Color/numeración de cables	ma, ne, az, bl, ve-am a rayas longitudinales
Combinación de torsión	5 hilos trenzados alrededor de un relleno central
Apantallado	no
Material (cubierta)	PUR

Características del material (cubierta)	Libre de CFC, halógenos, cadmio, silicona y plomo, mate, baja adherencia, fácil de procesar en la máquina, resistente a la abrasión y a aplicaciones de hydrolysis, microbial y soldadura
Dureza shore (cubierta)	58 ±3 D
Ø exterior (cubierta)	5.0 mm ±5%
Color (cubierta)	negro
resistencia química	buena resistencia a aceites, gasolina y productos químicos (EN 60811-404)
Tensión nominal	300 V AC
Tensión de test	2500 V AC
Capacidad de carga de corriente	a DIN VDE 0298-4
Rango de temperatura (fijo)	-40...+80 °C (+90 °C a un máximo de 10 000 horas de funcionamiento)
Rango de temperatura (móvil)	-25...+80 °C (+90 °C a un máximo de 10 000 horas de funcionamiento)
radio de curvatura (fijo)	5× Ø exterior
Radio de curvatura (móvil)	10× Ø exterior
Número de ciclos de flexión (cadenas portacables)	max. 10 Mio. (25 °C)
Distancia de recorrido (cadenas portacables)	max. 5 m (horizontal)
Velocidad de desplazamiento	max. 3.3 m/s
Aceleración (cadenas portacables)	max. 5 m/s <sup>2</sup>
Estrés de torsión	±360°/m
Número de ciclos de torsión	max. 1 Mio. (25 °C)
Velocidad de torsión	35 ciclos/minuto
Color de la cubierta	negro

#### Datos comerciales

EAN	4048879168182
eClass	27279218
Número de tarifa arancelaria	85444290
País de origen	DE
Unidad de embalaje	1