

M12 male 0° / M12 female 90° LED

PVC 5x0.34 bk UL/CSA 7,5m

Macho recto – hembra 90°

M12 – M12, 5-polos

3× LED (PNP), (NPN) bajo pedido

Art. 7005 - M12 Lite (tornillo hexagonal de plástico) bajo pedido

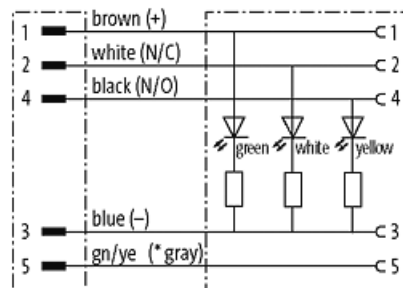
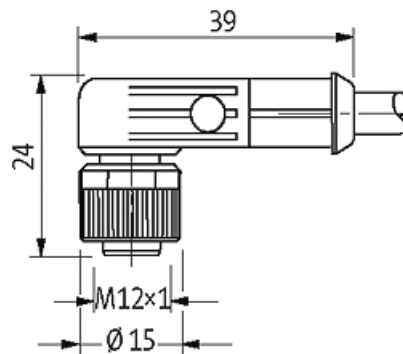
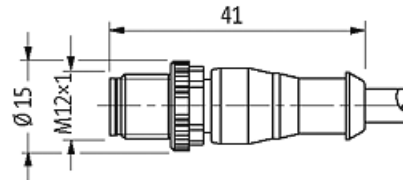
Carcasas de plástico con resistencia óptima contra elementos químicos y aceites

La resistencia a ambientes agresivos debe ser testada de forma individual para cada aplicación. Más información bajo demanda.

Otras longitudes bajo demanda.

[Enlace al producto](#)

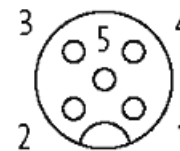
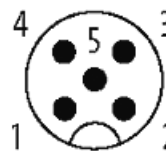
Ilustración



(* for cable type 126, 732, 219, 619)

Male

Female



El producto puede diferir de la imagen

Homologaciones

cCSAus



* solo para cables con normativa UL/CSA

Forma

Forma

40361

Datos técnicos	
Voltaje de funcionamiento	24 V DC \pm 25%
voltaje operativo (solo UL listed)	30 V DC
Tensión de servicio	0.8 kV
Corriente de trabajo por contacto	max. 4 A
Nº de polos	5
Grupo de material	IEC 60664-1, category I
Codificación	Codificado A
Indicador LED	LED (verde): Power / LED (ámbar): (S1) / LED (blanco): Señal (S2) puerto 1...5
Cierre de las vías	Tornillo (M12x1 mm) par recomendado 0.6 Nm, auto-seguro
Prensaestopas	M12 (SW13)
Protección	IP65, IP66K, IP67 en estado enchufado y atornillado (EN 60529)
Material	PUR
Material de bloqueo	Aleación de zinc, niquelado mate
indicado para tubo corrugado (\varnothing int.)	10 mm
Características generales	
Estándares	DIN EN 61076-2-101 (M12)
Modo de montaje	insertado, apretado
Grado de contaminación	3
Rango de temperatura	-25...+85 °C, dependiendo del tipo de cable
Cables	
Nº/diámetro de hilos	5x 0.34 mm ²
Aislamiento del cable	PVC (ma, bl, az, ne, ve-am)
Material (cubierta)	PVC (UL/CSA)
\varnothing exterior del cable	5.2 mm \pm 5%
Radio de curvatura (móvil)	10x \varnothing exterior
Rango de temperatura (fijo)	-30...+80 °C
Rango de temperatura (móvil)	-5...+80 °C
Identificación de cable	615
Tipo de cable	1 (PVC)
Homologación (cable)	UL (AWM-Style 2464/1731), CSA
Peso del cable [G/m]	48,40
Material (cable)	Cable Cu, pelado
resistencia (principal)	max. 60 Ω /km (20 °C)
Unifilar \varnothing (principal)	0.15 mm
Fabricación (cable)	19x 0.15 mm (cable multifilar clase 5)
Diámetro (cable)	5x 0.34 mm ²
AWG	similar a AWG 22
Material (aislamiento de cable)	PVC
Propiedades del material (aislamiento del cable)	Libre de CFC, cadmio, silicona y plomo
Resistencia shore (aislamiento del cable)	45 \pm 5 D
Cable- \varnothing incl. Aislamiento	1.25 mm \pm 5%
Color/numeración de cables	ma, ne, az, bl, ve-am a rayas longitudinales
Combinación de torsión	5 hilos trenzados alrededor de un relleno central
Apantallado	no
Material (cubierta)	PVC
Características del material (cubierta)	Libre de CFC, cadmio, silicona y plomo
Dureza shore (cubierta)	85 \pm 5 A

Ø exterior (cubierta)	5.2 mm ±5%
Color (cubierta)	negro
resistencia química	buena resistencia a aceites, gasolina y productos químicos
Tensión nominal	UL 300 V AC
Tensión de test	2000 V AC
Capacidad de carga de corriente	a DIN VDE 0298-4
Rango de temperatura (fijo)	-30...+80 °C
Rango de temperatura (móvil)	-5...+80 °C
radio de curvatura (fijo)	5× Ø exterior
Radio de curvatura (móvil)	10× Ø exterior
Color de la cubierta	negro

Datos comerciales

EAN	4048879605748
eClass	27279218
Número de tarifa arancelaria	85444290
País de origen	DE
Unidad de embalaje	1