

M12 MALE 0° / M12 FEMALE 90° LED

PVC 3X0.34 GRAY, 20m

Macho recto – hembra 90°

M12 – M12, 3-polos

2× LED (PNP), (NPN) bajo pedido

Art. 7005 - M12 Lite (tornillo hexagonal de plástico) bajo pedido

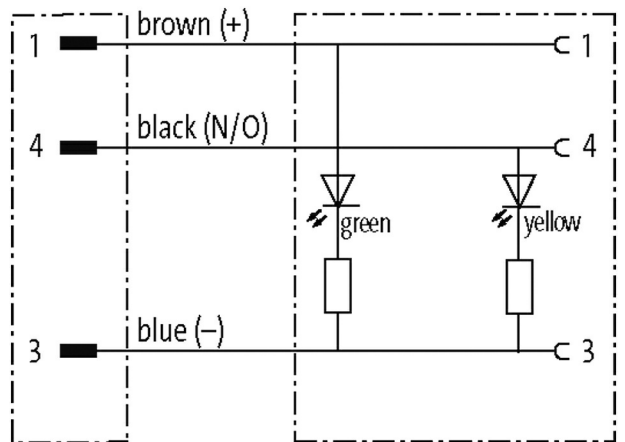
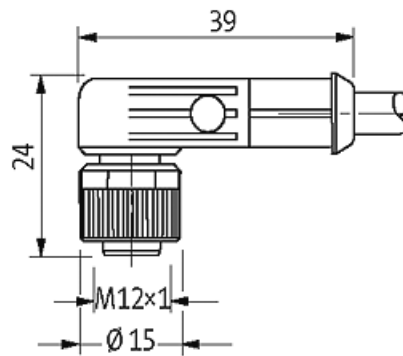
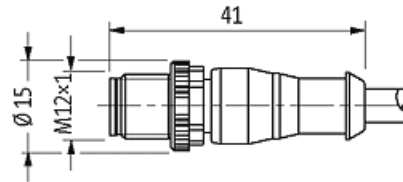
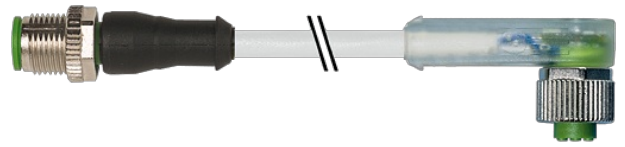
Carcasas de plástico con resistencia óptima contra elementos químicos y aceites

La resistencia a ambientes agresivos debe ser testada de forma individual para cada aplicación. Más información bajo demanda.

Otras longitudes bajo demanda.

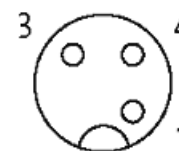
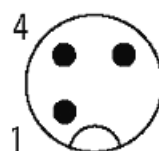
[Enlace al producto](#)

Ilustración



Male

Female



El producto puede diferir de la imagen

Homologaciones



* solo para cables con normativa UL/CSA

cCSAus

| Forma | |
|--|--|
| Forma | 40321 |
| Datos técnicos | |
| Voltaje de funcionamiento | 24 V DC \pm 25% |
| voltaje operativo (solo UL listed) | max. 30 V DC |
| Corriente de trabajo por contacto | max. 4 A |
| Grupo de material | IEC 60664-1, category I |
| Indicador LED | (amarillo/verde) |
| Cierre de las vías | Tornillo (M12×1 mm) par recomendado 0.6 Nm, auto-seguro |
| Prensaestopas | M12 (SW13) |
| Protección | IP65, IP66K, IP67 en estado enchufado y atornillado (EN 60529) |
| Material de bloqueo | Aleación de zinc, niquelado mate |
| Material | PUR |
| indicado para tubo corrugado (\varnothing int.) | 10 mm |
| Características generales | |
| Estándares | DIN EN 61076-2-101 (M12) |
| Grado de contaminación | 3 |
| Rango de temperatura | -25...+85 °C, dependiendo del tipo de cable |
| Cables | |
| N°/diámetro de hilos | 3× 0.34 mm ² |
| Aislamiento del cable | PVC (ma, az, ne) |
| Material (cubierta) | PVC (UL/CSA) |
| \varnothing exterior del cable | 4.6 mm \pm 5% |
| Radio de curvatura (móvil) | 10× \varnothing exterior |
| Rango de temperatura (fijo) | -30...+80 °C |
| Rango de temperatura (móvil) | -5...+80 °C |
| Identificación de cable | 213 |
| Tipo de cable | 1 (PVC) |
| Homologación (cable) | UL (AWM-Style 2464/1731), CSA |
| Peso del cable [G/m] | 34,10 |
| Material (cable) | Cable Cu, pelado |
| resistencia (principal) | max. 60 Ω /km (20 °C) |
| Unifilar \varnothing (principal) | 0.15 mm |
| Fabricación (cable) | 19× 0.15 mm (cable multifilar clase 5) |
| Diámetro (cable) | 3× 0.34 mm ² |
| AWG | similar a AWG 22 |
| Material (aislamiento de cable) | PVC |
| Propiedades del material (aislamiento del cable) | Libre de CFC, cadmio, silicona y plomo |
| Resistencia shore (aislamiento del cable) | 45 \pm 5 D |
| Cable- \varnothing incl. Aislamiento | 1.25 mm \pm 5% |
| Color/numeración de cables | ma, ne, az |
| Combinación de torsión | 3 cables trenzados |
| Apantallado | no |

| | |
|---|--|
| Material (cubierta) | PVC |
| Características del material (cubierta) | Libre de CFC, cadmio, silicona y plomo |
| Dureza shore (cubierta) | 85 ±5 A |
| Ø exterior (cubierta) | 4.6 mm ±5% |
| Color (cubierta) | gris |
| resistencia química | buena resistencia a aceites, gasolina y productos químicos |
| Tensión nominal | UL 300 V AC |
| Tensión de test | 2000 V AC |
| Capacidad de carga de corriente | a DIN VDE 0298-4 |
| Rango de temperatura (fijo) | -30...+80 °C |
| Rango de temperatura (móvil) | -5...+80 °C |
| radio de curvatura (fijo) | 5× Ø exterior |
| Radio de curvatura (móvil) | 10× Ø exterior |
| Color de la cubierta | gris |

Datos comerciales

| | |
|------------------------------|---------------|
| EAN | 4048879520164 |
| eClass | 27279218 |
| Número de tarifa arancelaria | 85444290 |
| País de origen | DE |
| Unidad de embalaje | 1 |