

**M12 MALE 90° / M12 FEMALE 90°**

PUR 4X0.34 YELLOW, UL/CSA, drag ch 3m

Macho 90° – hembra 90°

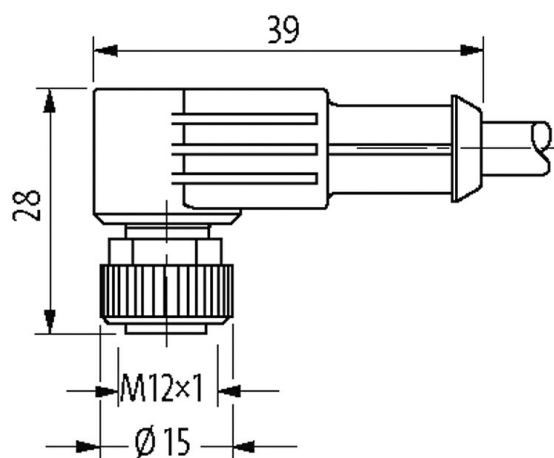
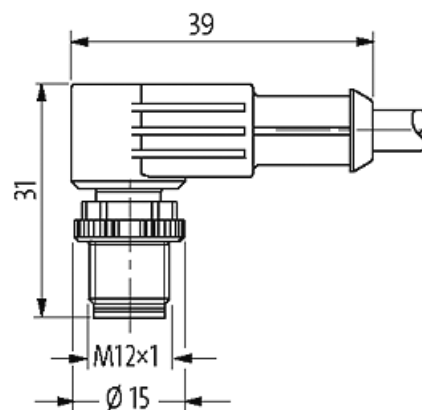
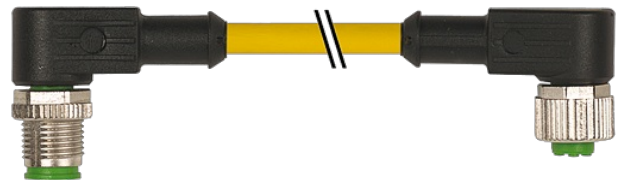
M12 – M12, 4-polos

Art. 7005 - M12 Lite (tornillo hexagonal de plástico) bajo pedido

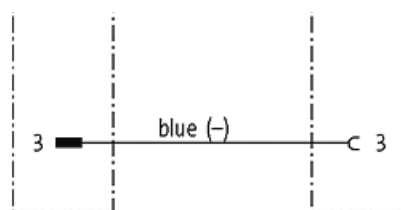
Carcasas de plástico con resistencia óptima contra elementos químicos y aceites

La resistencia a ambientes agresivos debe ser testada de forma individual para cada aplicación. Más información bajo demanda.

Otras longitudes bajo demanda.

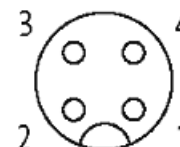
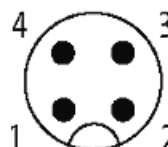
**[Enlace al producto](#)****Ilustración**

|   |   |             |     |
|---|---|-------------|-----|
| 1 | ■ | brown (+)   | c 1 |
| 2 | ■ | white (N/C) | c 2 |
| 4 | ■ | black (N/O) | c 4 |



Male

Female



El producto puede diferir de la imagen

## Homologaciones



\* solo para cables con normativa UL/CSA

## Forma

Forma 40261

## Datos técnicos

|                                       |  |
|---------------------------------------|--|
| Voltaje de funcionamiento             | max. 250 V AC/DC   |
| voltaje operativo (solo UL listed)    | max. 30 V AC/DC  |
| Corriente de trabajo por contacto     | max. 4 A   |
| Grupo de material                     | IEC 60664-1, category I                                  |
| Codificación                          | Codificado A   |
| Cierre de las vías                    | Tornillo (M12×1 mm) par recomendado 0.6 Nm, auto-seguro  |
| Prensaestopas                         | M12 (SW13)   |
| Protección                            | IP66K, IP67 en estado enchufado y atornillado (EN 60529) |
| Material                              | PUR  |
| indicado para tubo corrugado (Ø int.) | 10 mm  |

## Características generales

|                        |   |
|------------------------|---|
| Estándares             | DIN EN 61076-2-101 (M12)                    |
| Grado de contaminación | 3   |
| Rango de temperatura   | -25...+85 °C, dependiendo del tipo de cable |

## Cables

|                              |                         |
|------------------------------|-------------------------|
| N°/diámetro de hilos         | 4× 0.34 mm <sup>2</sup> |
| Aislamiento del cable        | PP (ma, bl, az, ne)     |
| Cadenas portacables          | 10 Mio.                 |
| Material (cubierta)          | PUR (UL/CSA)            |
| Ø exterior del cable         | 4.5 mm ±5%              |
| Radio de curvatura (móvil)   | 10× Ø exterior          |
| Rango de temperatura (fijo)  | -40...+80 °C            |
| Rango de temperatura (móvil) | -25...+80 °C            |
| Identificación de cable      | 034                     |
| Tipo de cable                | 3 (PUR)                 |

La información contenida en este folleto ha sido elaborada con el mayor cuidado  
La responsabilidad por la exacta integridad y actualidad de la información se limita a una negligencia grave. Versión: 02/21

Murrelektronik Spain, S.L.U. | Parc Tecnològic del Vallès Centre d'Empreses de Noves Tecnologies | 08290 Cerdanyola del Vallès | Fon +34 93 582-0145 | Fax +34 93 582-4413 | shop@murrelektronik.es | shop.murrelektronik.es

|   |   |
|---|---|
| Homologación (cable)                              | cURus (AWM-Style 20549/10493); CE conform   |
| Peso del cable [G/m]                              | 36,30   |
| Material (cable)                                  | Cable Cu, pelado  |
| resistencia (principal)                           | max. 57 $\Omega$ /km (20 °C)  |
| Unifilar $\varnothing$ (principal)                | 0.1 mm  |
| Fabriación (cable)                                | 42x 0.1 mm (cable multifilar clase 6)   |
| Diámetro (cable)                                  | 4x 0.34 mm <sup>2</sup>   |
| AWG   | similar a AWG 22  |
| Material (aislamiento de cable)                   | PP  |
| Propiedades del material (aislamiento del cable)  | Libre de CFC, halógenos, cadmio, silicona y plomo   |
| Resistencia shore (aislamiento del cable)         | 70 $\pm$ 5 D  |
| Cable- $\varnothing$ incl. Aislamiento            | 1.25 mm $\pm$ 5%  |
| Color/numeración de cables                        | ma, ne, az, bl  |
| Combinación de torsión                            | 4 hilos trenzados   |
| Apantallado                                       | no  |
| Material (cubierta)                               | PUR   |
| Características del material (cubierta)           | Libre de CFC, halógenos, cadmio, silicona y plomo, mate, baja adherencia, fácil de procesar en la máquina, resistente a la abrasión, hydrolysis y microbios |
| Dureza shore (cubierta)                           | 90 $\pm$ 5 A  |
| $\varnothing$ exterior (cubierta)                 | 4.5 mm $\pm$ 5%   |
| Color (cubierta)                                  | amarillo  |
| resistencia química                               | buena resistencia a aceites, gasolina y productos químicos (EN 60811-404)   |
| Tensión nominal                                   | 300 V AC  |
| Tensión de test                                   | 2500 V AC   |
| Capacidad de carga de corriente                   | a DIN VDE 0298-4  |
| Rango de temperatura (fijo)                       | -40...+80 °C (+90 °C a un máximo de 10 000 horas de funcionamiento)   |
| Rango de temperatura (móvil)                      | -25...+80 °C (+90 °C a un máximo de 10 000 horas de funcionamiento)   |
| radio de curvatura (fijo)                         | 5x $\varnothing$ exterior   |
| Radio de curvatura (móvil)                        | 10x $\varnothing$ exterior  |
| Número de ciclos de flexión (cadenas portacables) | max. 10 Mio. (25 °C)  |
| Velocidad de desplazamiento                       | max. 3 m/s  |
| Aceleración (cadenas portacables)                 | max. 10 m/s <sup>2</sup>  |
| Estrés de torsión                                 | $\pm$ 180°/m  |
| Número de ciclos de torsión                       | max. 2 Mio. (25 °C)   |
| Velocidad de torsión                              | 35 ciclos/minuto  |
| Color de la cubierta                              | amarillo  |

#### Datos comerciales

|                              |               |
|------------------------------|---------------|
| EAN                          | 4048879421355 |
| eClass                       | 27279218      |
| Número de tarifa arancelaria | 85444290      |
| País de origen               | DE            |
| Unidad de embalaje           | 1             |