

M12 MALE 90° / M12 FEMALE 90°

PUR 3X0.34 YELLOW, UL/CSA, ROBOT, drag ch 1.5m

Macho 90° – hembra 90°

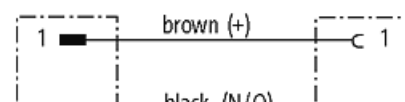
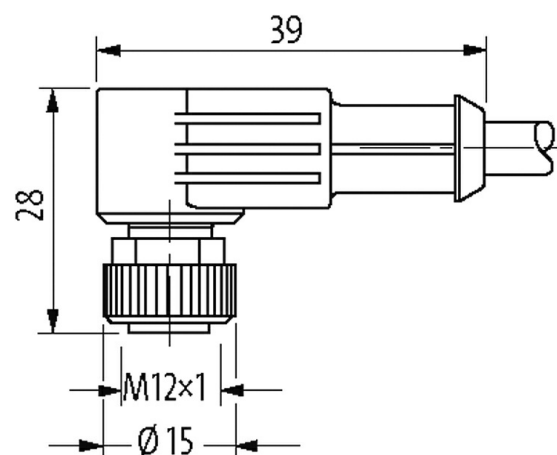
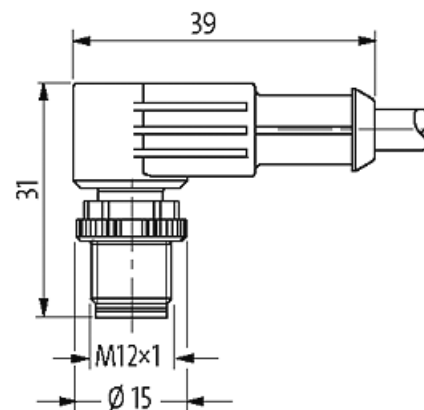
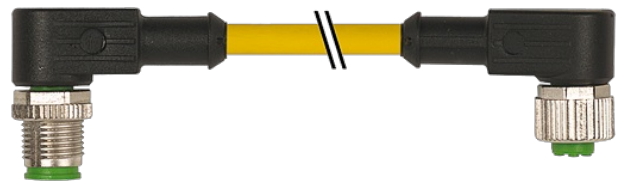
M12 – M12, 3-polos

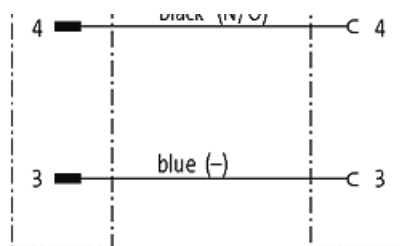
Art. 7005 - M12 Lite (tornillo hexagonal de plástico) bajo pedido
con manguera de cables

Carcasas de plástico con resistencia óptima contra elementos químicos y aceites

La resistencia a ambientes agresivos debe ser testada de forma individual para cada aplicación. Más información bajo demanda.

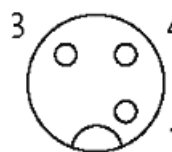
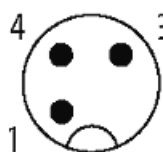
Otras longitudes bajo demanda.

[Enlace al producto](#)**Ilustración**



Male

Female



El producto puede diferir de la imagen

Homologaciones



* solo para cables con normativa UL/CSA

Forma

Forma 40241

Datos técnicos

| | |
|---------------------------------------|--|
| Voltaje de funcionamiento | max. 250 V AC/DC |
| voltaje operativo (solo UL listed) | max. 30 V AC/DC |
| Tensión de servicio | 2.5 kV |
| Corriente de trabajo por contacto | max. 4 A |
| Nº de polos | 3 |
| Grupo de material | IEC 60664-1, category I |
| Codificación | Codificado A |
| Indicador LED | no |
| Cierre de las vías | Tornillo (M12x1 mm) par recomendado 0.6 Nm, auto-seguro |
| Prensaestopas | M12 (SW13) |
| Protección | IP65, IP66K, IP67 en estado enchufado y atornillado (EN 60529) |
| Material de bloqueo | Aleación de zinc, niquelado mate |
| Material | PUR |
| indicado para tubo corrugado (Ø int.) | 10 mm |

Características generales

| | |
|------------------------|---|
| Estándares | DIN EN 61076-2-101 (M12) |
| Modo de montaje | insertado, apretado |
| Grado de contaminación | 3 |
| Rango de temperatura | -25...+85 °C, dependiendo del tipo de cable |

Cables

| | |
|-----------------------|-------------------------|
| Nº/diámetro de hilos | 3x 0.34 mm ² |
| Aislamiento del cable | PP (ma, az, ne) |
| Cadenas portacables | 10 Mio. |

| | |
|---|---|
| Material (cubierta) | PUR (UL/CSA), welding spark |
| Ø exterior del cable | 4.3 mm ±5% |
| Radio de curvatura (móvil) | 10× Ø exterior |
| Rango de temperatura (fijo) | -40...+80 °C |
| Rango de temperatura (móvil) | -25...+80 °C |
| Identificación de cable | 053 |
| Tipo de cable | 5 (PUR schweißfunkenbeständig) |
| Homologación (cable) | cURus (AWM-Style 20549/10493); CE conform |
| Peso del cable [G/m] | 29,70 |
| Material (cable) | Cable Cu, pelado |
| resistencia (principal) | max. 60 Ω/km (20 °C) |
| Unifilar Ø (principal) | 0.1 mm |
| Fabrilación (cable) | 42× 0.1 mm (cable multifilar clase 6) |
| Diámetro (cable) | 3× 0.34 mm ² |
| AWG | similar a AWG 22 |
| Material (aislamiento de cable) | PP |
| Propiedades del material (aislamiento del cable) | Libre de CFC, halógenos, cadmio, silicona y plomo |
| Resistencia shore (aislamiento del cable) | 74 ±3 D |
| Cable-Ø incl. Aislamiento | 1.25 mm ±5% |
| Color/numeración de cables | ma, ne, az |
| Combinación de torsión | 3 cables trenzados |
| Apantallado | no |
| Material (cubierta) | PUR |
| Características del material (cubierta) | Libre de CFC, halógenos, cadmio, silicona y plomo, mate, baja adherencia, fácil de procesar en la máquina, resistente a la abrasión y a aplicaciones de hydrolysis, microbial y soldadura |
| Dureza shore (cubierta) | 58 ±3 D |
| Ø exterior (cubierta) | 4.3 mm ±5% |
| Color (cubierta) | amarillo |
| resistencia química | buena resistencia a aceites, gasolina y productos químicos (EN 60811-404) |
| Tensión nominal | 300 V AC |
| Tensión de test | 2500 V AC |
| Capacidad de carga de corriente | a DIN VDE 0298-4 |
| Rango de temperatura (fijo) | -40...+80 °C (+90 °C a un máximo de 10 000 horas de funcionamiento) |
| Rango de temperatura (móvil) | -25...+80 °C (+90 °C a un máximo de 10 000 horas de funcionamiento) |
| radio de curvatura (fijo) | 5× Ø exterior |
| Radio de curvatura (móvil) | 10× Ø exterior |
| Número de ciclos de flexión (cadenas portacables) | max. 10 Mio. (25 °C) |
| Distancia de recorrido (cadenas portacables) | max. 5 m (horizontal) |
| Velocidad de desplazamiento | max. 3.3 m/s |
| Aceleración (cadenas portacables) | max. 5 m/s ² |
| Estrés de torsión | ±360 °/m |
| Número de ciclos de torsión | max. 1 Mio. (25 °C) |
| Velocidad de torsión | 35 ciclos/minuto |
| Color de la cubierta | amarillo |
| Datos comerciales | |
| EAN | 4048879418249 |
| eClass | 27279218 |

Número de tarifa arancelaria 85444290

País de origen DE

Unidad de embalaje 1