

**M12 male 0° / M12 female 0° A-cod.**

PVC 5x0.34 gy UL/CSA 3m

Macho recto – hembra recta

M12 – M12, 5-polos

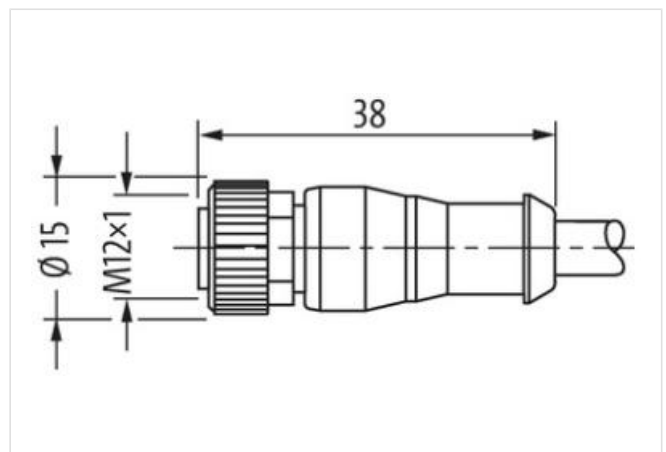
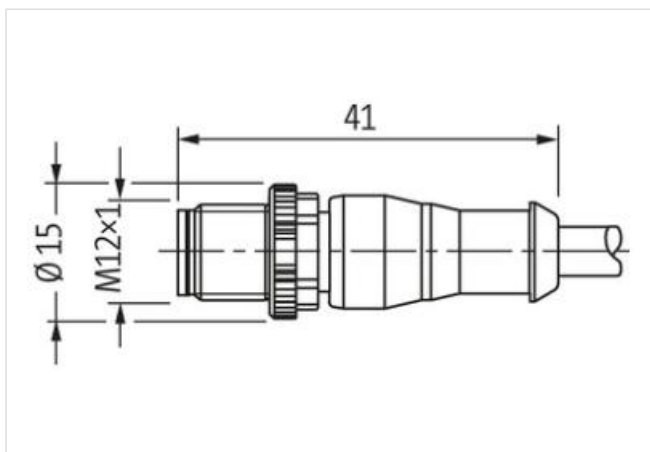
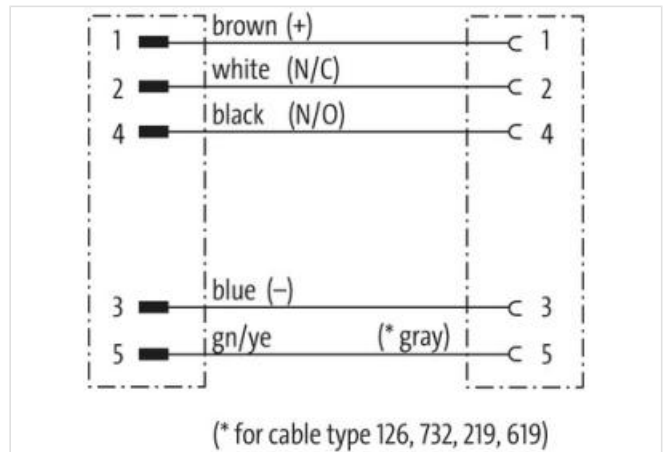
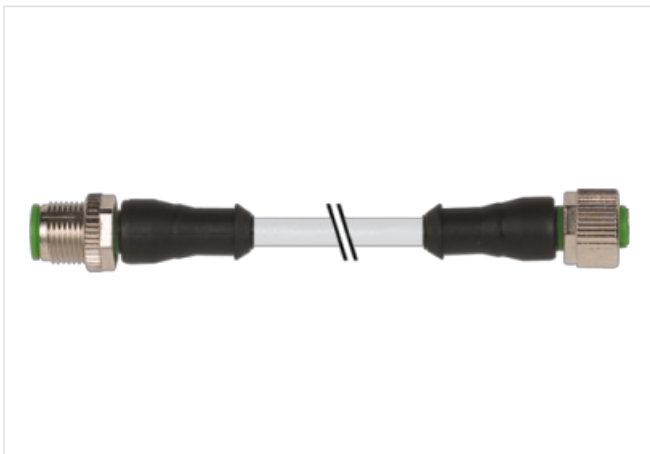
Codificado A

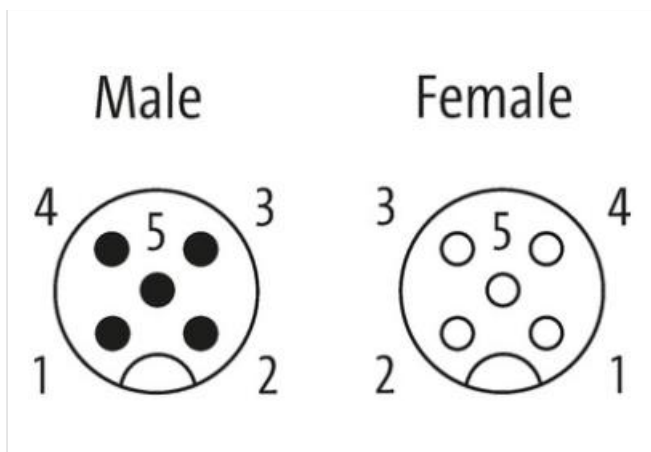
Art. 7005 - M12 Lite (tornillo hexagonal de plástico) bajo pedido

Carcasas de plástico con resistencia óptima contra elementos químicos y aceites

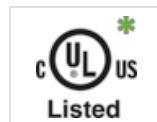
La resistencia a ambientes agresivos debe ser testada de forma individual para cada aplicación. Más información bajo demanda.

Otras longitudes bajo demanda.

**[Enlace al producto](#)****Ilustración**



El producto puede diferir de la imagen



\* solo para cables con normativa UL/CSA

| Forma                                 |  |
|---------------------------------------|--|
| Forma                                 | 40041  |
| Datos técnicos                        |  |
| Voltaje de funcionamiento             | max. 125 V AC/DC   |
| voltaje operativo (solo UL listed)    | max. 30 V AC/DC  |
| Tensión de servicio                   | 1.5 kV   |
| Corriente de trabajo por contacto     | max. 4 A   |
| Grupo de material                     | IEC 60664-1, category I  |
| Codificación                          | Codificado A   |
| Cierre de las vías                    | Tornillo (M12×1 mm) par recomendado 0.6 Nm, auto-seguro        |
| Protección                            | IP65, IP66K, IP67 en estado enchufado y atornillado (EN 60529) |
| Material                              | PUR  |
| Material de bloqueo                   | Aleación de zinc, niquelado mate                               |
| indicado para tubo corrugado (Ø int.) | 10 mm  |
| Prensaestopas                         | M12 (SW13)   |
| Características generales             |  |
| Estándares                            | DIN EN 61076-2-101 (M12)                                       |
| Grado de contaminación                | 3  |
| Rango de temperatura                  | -25...+85 °C, dependiendo del tipo de cable                    |
| Cables                                |  |
| Nº/diámetro de hilos                  | 5× 0.34 mm <sup>2</sup>  |
| Aislamiento del cable                 | PVC (ma, bl, az, ne, gr)                                       |
| Ø exterior del cable                  | 5.2 mm ±5%   |
| Identificación de cable               | 219  |
| Tipo de cable                         | 1 (PVC)  |
| Homologación (cable)                  | UL (AWM-Style 2464/1731), CSA                                  |
| Peso del cable [G/m]                  | 48,4 g   |
| Material (cable)                      | Cable Cu, pelado   |
| resistencia (principal)               | max. 60 Ω/km (20 °C)   |
| Unifilar Ø (principal)                | 0.15 mm  |
| Fabrilación (cable)                   | 19× 0.15 mm (cable multifilar clase 5)                         |
| Diámetro (cable)                      | 5× 0.34 mm <sup>2</sup>  |

|  |  |
|--|--|
| AWG  | similar a AWG 22   |
| Material (aislamiento de cable)                  | PVC  |
| Propiedades del material (aislamiento del cable) | Libre de CFC, cadmio, silicona y plomo                     |
| Resistencia shore (aislamiento del cable)        | 45 ±5 D  |
| Cable-Ø incl. Aislamiento                        | 1.25 mm ±5%  |
| Color/numeración de cables                       | ma, ne, az, bl, gr   |
| Combinación de torsión                           | 5 hilos trenzados alrededor de un relleno central          |
| Apantallado                                      | no   |
| Material (cubierta)                              | PVC  |
| Características del material (cubierta)          | Libre de CFC, cadmio, silicona y plomo                     |
| Dureza shore (cubierta)                          | 85 ±5 A  |
| Ø exterior (cubierta)                            | 5.2 mm ±5%   |
| Color (cubierta)                                 | gris   |
| Color de la cubierta                             | gris   |
| Impresión del cable                              | -  |
| resistencia química                              | buena resistencia a aceites, gasolina y productos químicos |
| Resistencia térmica                              | flame retardant UL 1581 VW1 / CSA FT1                      |
| Tensión nominal                                  | UL 300 V AC  |
| Tensión de test                                  | 2000 V AC  |
| Capacidad de carga de corriente                  | a DIN VDE 0298-4   |
| Rango de temperatura (fijo)                      | -30...+80 °C   |
| Rango de temperatura (fijo)                      | -30...+80 °C   |
| Rango de temperatura (móvil)                     | -5...+80 °C  |
| Rango de temperatura (móvil)                     | -5...+80 °C  |
| radio de curvatura (fijo)                        | 5× Ø exterior  |
| Radio de curvatura (móvil)                       | 10× Ø exterior   |
| Radio de curvatura (móvil)                       | 10× Ø exterior   |
| Material (cubierta)                              | PVC (UL/CSA)   |
| Product article number of manufacturer           | 7000-40041-2190300   |
| Longitud del cable                               | 3 m  |