

M12 male 0° / M12 female 0°

PUR 4x0.75 gy UL/CSA 7m

Macho recto – hembra recta

M12 – M12, 4-polos

Art. 7005 - M12 Lite (tornillo hexagonal de plástico) bajo pedido

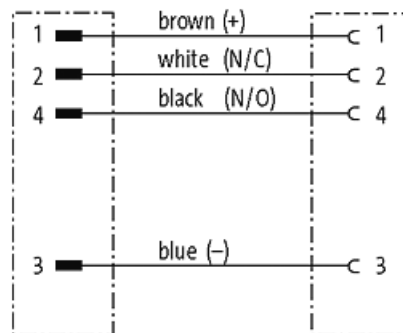
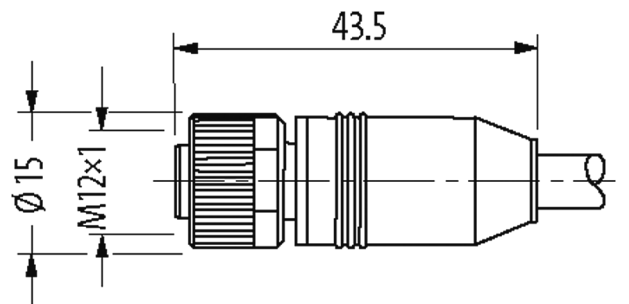
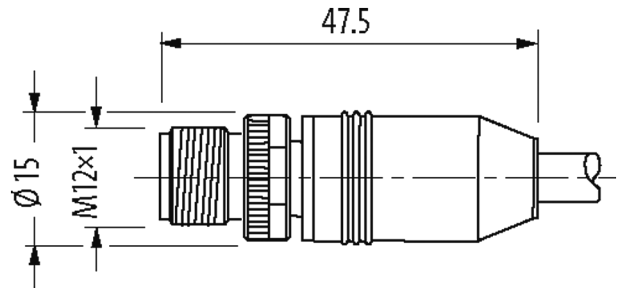
Carcasas de plástico con resistencia óptima contra elementos químicos y aceites

La resistencia a ambientes agresivos debe ser testada de forma individual para cada aplicación. Más información bajo demanda.

Otras longitudes bajo demanda.

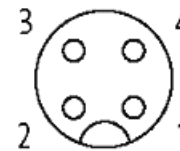
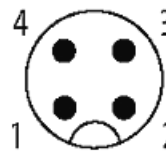
[Enlace al producto](#)

Ilustración



Male

Female



El producto puede diferir de la imagen

Homologaciones



* solo para cables con normativa UL/CSA

Forma

Forma

40021

Datos técnicos

La información contenida en este folleto ha sido elaborada con el mayor cuidado
La responsabilidad por la exacta integridad y actualidad de la información se limita a una negligencia grave. Versión: 02/21

| | |
|------------------------------------|--|
| Voltaje de funcionamiento | max. 250 V AC/DC |
| voltaje operativo (solo UL listed) | max. 30 V AC/DC |
| Corriente de trabajo por contacto | max. 4 A |
| Cierre de las vías | Tornillo (M12x1 mm) par recomendado 0.6 Nm, auto-seguro |
| Material de bloqueo | Aleación de zinc, niquelado mate |
| Protección | IP66K, IP67 en estado enchufado y atornillado (EN 60529) |

Características generales

| | |
|----------------------|---|
| Rango de temperatura | -25...+85 °C, dependiendo del tipo de cable |
|----------------------|---|

Cables

| | |
|--|---|
| N°/diámetro de hilos | 4x 0.75 mm ² |
| Aislamiento del cable | PP (ma, bl, az, ne) |
| Cadenas portacables | 10 Mio. |
| Material (cubierta) | PUR (UL/CSA) |
| Ø exterior del cable | 6.5 mm ±5% |
| Radio de curvatura (móvil) | 10x Ø exterior |
| Rango de temperatura (fijo) | -40...+80 °C |
| Rango de temperatura (móvil) | -25...+80 °C |
| Identificación de cable | 862 |
| Tipo de cable | 3 (PUR) |
| Homologación (cable) | cURus (AWM-Style 20549/10493); CE conform |
| Peso del cable [G/m] | 67,10 |
| Material (cable) | Cable Cu, pelado |
| resistencia (principal) | max. 26 Ω/km (20 °C) |
| Unifilar Ø (principal) | 0.15 mm |
| Fabricación (cable) | 42x 0.15 mm (cable multi hilo clase 6) |
| Diámetro (cable) | 4x 0.75 mm ² |
| AWG | similar to AWG 18 |
| Material (aislamiento de cable) | PP |
| Propiedades del material (aislamiento del cable) | Libre de CFC, halógenos, cadmio, silicona y plomo |
| Resistencia shore (aislamiento del cable) | 70 ±5 D |
| Cable-Ø incl. Aislamiento | 1.85 mm ±5% |
| Color/numeración de cables | ma, ne, az, bl |
| Combinación de torsión | 4 hilos trenzados |
| Apantallado | no |
| Material (cubierta) | PUR |
| Características del material (cubierta) | Libre de CFC, halógenos, cadmio, silicona y plomo, mate, baja adherencia, fácil de procesar en la máquina, resistente a la abrasión, hydrolysis y microbios |
| Dureza shore (cubierta) | 90 ±5 A |
| Ø exterior (cubierta) | 6.5 mm ±5% |
| Color (cubierta) | gris |
| resistencia química | buena resistencia a aceites, gasolina y productos químicos (EN 60811-404) |
| Tensión nominal | 300 V AC |
| Tensión de test | 2500 V AC |
| Capacidad de carga de corriente | a DIN VDE 0298-4 |
| Rango de temperatura (fijo) | -40...+80 °C (+90 °C a un máximo de 10 000 horas de funcionamiento) |
| Rango de temperatura (móvil) | -25...+80 °C (+90 °C a un máximo de 10 000 horas de funcionamiento) |
| radio de curvatura (fijo) | 5x Ø exterior |
| Radio de curvatura (móvil) | 10x Ø exterior |

| | |
|---|----------------------|
| Número de ciclos de flexión (cadenas portacables) | max. 10 Mio. (25 °C) |
|---|----------------------|

| | |
|-----------------------------|------------|
| Velocidad de desplazamiento | max. 3 m/s |
|-----------------------------|------------|

| | |
|-----------------------------------|--------------------------|
| Aceleración (cadenas portacables) | max. 10 m/s ² |
|-----------------------------------|--------------------------|

| | |
|-------------------|---------|
| Estrés de torsión | ±180°/m |
|-------------------|---------|

| | |
|-----------------------------|---------------------|
| Número de ciclos de torsión | max. 2 Mio. (25 °C) |
|-----------------------------|---------------------|

| | |
|----------------------|------------------|
| Velocidad de torsión | 35 ciclos/minuto |
|----------------------|------------------|

| | |
|----------------------|------|
| Color de la cubierta | gris |
|----------------------|------|

Datos comerciales

| | |
|-----|---------------|
| EAN | 4048879682312 |
|-----|---------------|

| | |
|--------|----------|
| eClass | 27279218 |
|--------|----------|

| | |
|------------------------------|----------|
| Número de tarifa arancelaria | 85444290 |
|------------------------------|----------|

| | |
|----------------|----|
| País de origen | DE |
|----------------|----|

| | |
|--------------------|---|
| Unidad de embalaje | 1 |
|--------------------|---|