

### **M23 female 90° with cable**

PUR 4x0.34+3x0.75 gy drag chain 5m

Hembra 90°

M23, 12-polos

utilizado para 7 polos

con manguera de cables

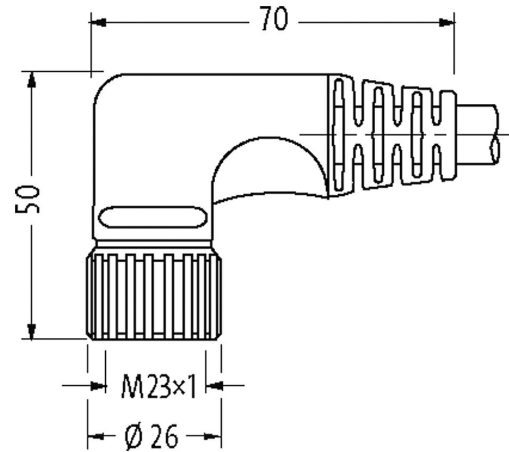
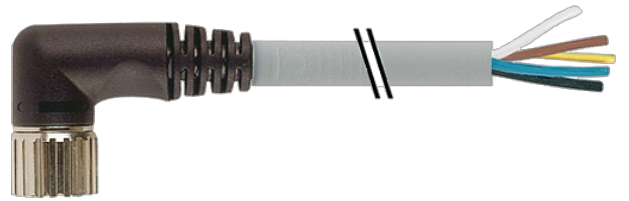
Otras longitudes bajo demanda.

Carcasas de plástico con resistencia óptima contra elementos químicos y aceites

La resistencia a ambientes agresivos debe ser testada de forma individual para cada aplicación. Más información bajo demanda.

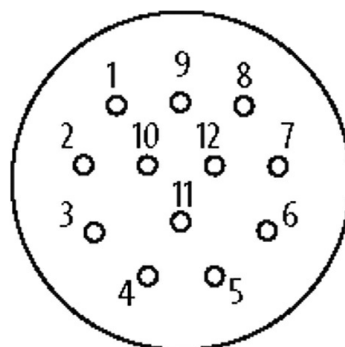
### **[Enlace al producto](#)**

**Ilustración**



1	white
2	green
3	yellow
4	gray
11	brown 0.75 mm <sup>2</sup>
9	blue 0.75 mm <sup>2</sup>
12	green/yellow 0.75 mm <sup>2</sup>

Female



El producto puede diferir de la imagen

**Forma**

Forma

23111

Datos técnicos	
Voltaje de funcionamiento	max. 125 V AC/DC
Corriente de trabajo por contacto	max. 7.5 A
Cierre de las vías	Tornillo (M23×1 mm) par recomendado 2.0 Nm, auto-seguro
Protección	IP67 en estado montado y enroscado según (EN 60529)
Prensaestopas	M23 (SW27)
Cables	
Número de cable	333
N°/diámetro de hilos	4× 0.34 + 3× 0.75 mm <sup>2</sup>
Aislamiento del cable	PVC
Cadenas portacables	2 Mio.
Color de la cubierta	gris
Material (cubierta)	PUR/PVC
Ø exterior del cable	7.4 mm ±5%
Radio de curvatura (móvil)	12× Ø exterior
Rango de temperatura (fijo)	-30...+80 °C
Rango de temperatura (móvil)	-5...+70 °C
Identificación de cable	333
Tipo de cable	2 (PUR/PVC)
Homologación (cable)	UL (AWM-Style 21441/10955), CE conform
Peso del cable [G/m]	91,3
Material (cable)	Cable Cu, pelado
resistencia (principal)	max. 57 Ω/km (0.34 mm <sup>2</sup> ), max. 26 Ω/km (0.75 mm <sup>2</sup> ); (20 °C)
Unifilar Ø (principal)	0.15 mm (0.34 mm <sup>2</sup> ); 0.2 mm (0.75 mm <sup>2</sup> )
Fabricación (cable)	19× 0.15 mm (0.34 mm <sup>2</sup> ); 24× 0.2 mm (0.75 mm <sup>2</sup> ); (cable multifilar clase 5)
Diámetro (cable)	4× 0.34 + 3× 0.75 mm <sup>2</sup>
AWG	similar a AWG 22 (0.34 mm <sup>2</sup> ); similar a AWG 18 (0.75 mm <sup>2</sup> )
Material (aislamiento de cable)	PVC
Propiedades del material (aislamiento del cable)	Libre de CFC, cadmio, silicona y plomo
Resistencia shore (aislamiento del cable)	43 ±5 D
Cable-Ø incl. Aislamiento	1.3 mm ±5% (0.34 mm <sup>2</sup> ); 1.8 mm ±5% (0.75 mm <sup>2</sup> )
Color/numeración de cables	ws, gn, ge, gr+br, bl, gnge längsgestreift
Apantallado	no
Material (cubierta)	PUR/PVC
Dureza shore (cubierta)	87 ±5 A
Ø exterior (cubierta)	7.4 mm ±5%
Color (cubierta)	gris
resistencia química	buena resistencia a aceites, gasolina y productos químicos (EN 60811-404)
Tensión nominal	U0/U 300/300 V AC
Tensión de test	2000 V AC
Capacidad de carga de corriente	a DIN VDE 0298-4
Rango de temperatura (fijo)	-30...+80 °C
Rango de temperatura (móvil)	-5...+70 °C
radio de curvatura (fijo)	5× Ø exterior
Radio de curvatura (móvil)	12× Ø exterior
Número de ciclos de flexión (cadenas portacables)	max. 2 Mio. (25 °C)
Distancia de recorrido (cadenas portacables)	max. 5 m (horizontal)

Velocidad de desplazamiento	max. 2 m/s
-----------------------------	------------

Aceleración (cadenas portacables)	max. 10 m/s <sup>2</sup>
-----------------------------------	--------------------------

**Datos comerciales**

EAN	4048879188333
-----	---------------

eClass	27279218
--------	----------

Número de tarifa arancelaria	85444290
------------------------------	----------

País de origen	DE
----------------	----

Unidad de embalaje	1
--------------------	---