

M12 FEMALE 90°

PUR 12x0,14 black drag ch AIN 20m

Hembra 90°

M12, 12-polos

Art. 7005 - M12 Lite (tornillo hexagonal de plástico) bajo pedido
con manguera de cables

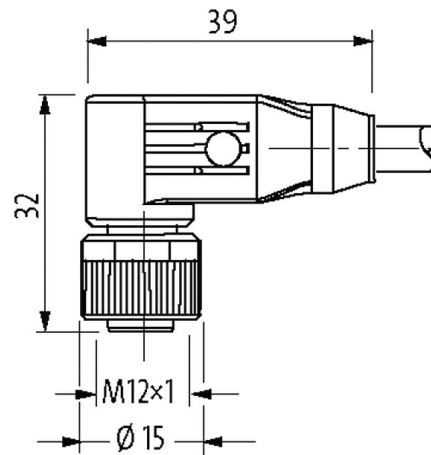
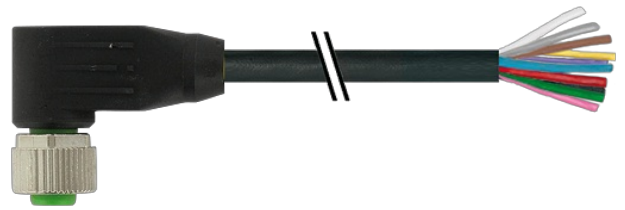
Carcasas de plástico con resistencia óptima contra elementos químicos y aceites

La resistencia a ambientes agresivos debe ser testada de forma individual para cada aplicación. Más información bajo demanda.

Otras longitudes bajo demanda.

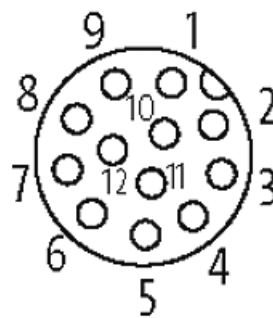
[Enlace al producto](#)

Ilustración



1	brown
2	blue
3	white
4	green
5	pink
6	yellow
7	black
8	gray
9	red
10	violet
11	gray/pink
12	red/blue

Female



El producto puede diferir de la imagen

Homologaciones

cCSAus

* solo para cables con normativa UL/CSA

Forma

Forma 19061

Datos técnicos

Voltaje de funcionamiento	max. 30 V AC/DC
Corriente de trabajo por contacto	max. 1.5 A
Cierre de las vías	Tornillo (M12x1 mm) par recomendado 0.6 Nm, auto-seguro
Prensaestopas	M12 (SW13)
Protección	IP65, IP66K, IP67 en estado enchufado y atornillado (EN 60529)

Características generales

Estándares	DIN EN 61076-2-101 (M12)
Rango de temperatura	-25...+85 °C, dependiendo del tipo de cable

Cables

N°/diámetro de hilos	12x 0.14 mm ²
Aislamiento del cable	PP (ma, az, bl, ve, rs, am, ne, gr, ro, vi, gr-rs, ro-bl)
Cadenas portacables	2 Mio.
Material (cubierta)	PUR (UL/CSA)
Ø exterior del cable	6.0 mm ±5%
Radio de curvatura (móvil)	10x Ø exterior
Rango de temperatura (fijo)	-40...+85 °C
Rango de temperatura (móvil)	-25...+85 °C
Identificación de cable	705
Homologación (cable)	UL (AWM-Style 20233/10493), CSA; CE conform
Peso del cable [G/m]	45,10
Material (cable)	Cable Cu, pelado
resistencia (principal)	max. 138 Ω/km (20 °C)
Unifilar Ø (principal)	0.1 mm
Fabrilación (cable)	18x 0.1 mm (cable multi hilo clase 6)
Diámetro (cable)	12x 0.14 mm ²
AWG	similar a AWG 20
Material (aislamiento de cable)	PP
Propiedades del material (aislamiento del cable)	Libre de CFC, halógenos, cadmio, silicona y plomo
Cable-Ø incl. Aislamiento	1.0 mm ±5%
Color/numeración de cables	ma, ro, gr, ne, am, rs, ve, bl, az, ro-az, gr-rs, vi
Apantallado	no
Material (cubierta)	PUR
Dureza shore (cubierta)	92 ±5 A
Ø exterior (cubierta)	6.0 mm ±5%
Color (cubierta)	negro
resistencia química	buena resistencia a aceites, gasolina y productos químicos (VDE 0472 parte 803 test B)
Tensión nominal	300 V AC
Tensión de test	1500 V AC
Rango de temperatura (fijo)	-40...+85 °C
Rango de temperatura (móvil)	-25...+85 °C
radio de curvatura (fijo)	7.5x Ø exterior
Radio de curvatura (móvil)	10x Ø exterior

Número de ciclos de flexión (cadenas portacables)	max. 2 Mio. (25 °C)
Distancia de recorrido (cadenas portacables)	max. 5 m (horizontal)
Velocidad de desplazamiento	max. 3.3 m/s
Aceleración (cadenas portacables)	max. 5 m/s ²
Estrés de torsión	±180°/m
Color de la cubierta	negro

Datos comerciales

EAN	4048879383738
eClass	27279218
Número de tarifa arancelaria	85444290
País de origen	DE
Unidad de embalaje	1