

M12 FEMALE 90°

PVC 12x0,14 black 1.5m

Hembra 90°

M12, 12-polos

Art. 7005 - M12 Lite (tornillo hexagonal de plástico) bajo pedido
con manguera de cables

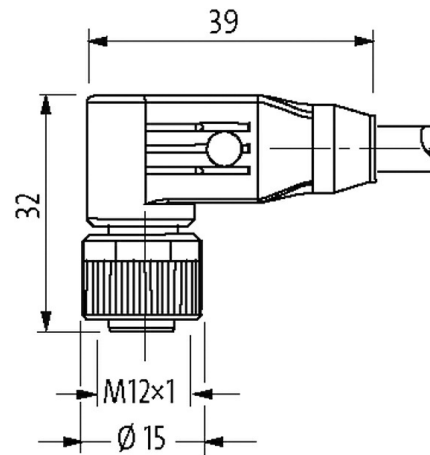
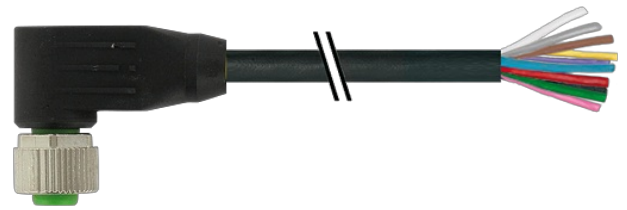
Carcasas de plástico con resistencia óptima contra elementos químicos y aceites

La resistencia a ambientes agresivos debe ser testada de forma individual para cada aplicación. Más información bajo demanda.

Otras longitudes bajo demanda.

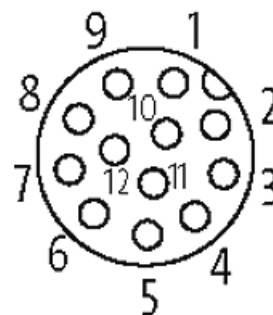
[Enlace al producto](#)

Ilustración



| | |
|----|-----------|
| 1 | brown |
| 2 | blue |
| 3 | white |
| 4 | green |
| 5 | pink |
| 6 | yellow |
| 7 | black |
| 8 | gray |
| 9 | red |
| 10 | violet |
| 11 | gray/pink |
| 12 | red/blue |

Female



El producto puede diferir de la imagen

Homologaciones

cCSAus

* solo para cables con normativa UL/CSA

Forma

Forma 19061

Datos técnicos

| | |
|-----------------------------------|----------------------------------------------------------------|
| Voltaje de funcionamiento | max. 30 V AC/DC |
| Corriente de trabajo por contacto | max. 1.5 A |
| Cierre de las vías | Tornillo (M12x1 mm) par recomendado 0.6 Nm, auto-seguro |
| Prensaestopas | M12 (SW13) |
| Protección | IP65, IP66K, IP67 en estado enchufado y atornillado (EN 60529) |

Características generales

| | |
|----------------------|---------------------------------------------|
| Estándares | DIN EN 61076-2-101 (M12) |
| Rango de temperatura | -25...+85 °C, dependiendo del tipo de cable |

Cables

| | |
|--------------------------------------------------|--------------------------------------------------------------------------------------------------------------------------|
| N°/diámetro de hilos | 12x 0.14 mm ² |
| Aislamiento del cable | PVC (ma, az, bl, ve, rs, am, ne, gr, ro, vi, gr-rs, ro-az) |
| Material (cubierta) | PVC |
| Ø exterior del cable | 6.0 mm ±5% |
| Radio de curvatura (móvil) | 10x Ø exterior |
| Rango de temperatura (fijo) | -30...+70 °C |
| Rango de temperatura (móvil) | -5...+70 °C |
| Identificación de cable | 702 |
| Tipo de cable | 1 (PVC) |
| Homologación (cable) | CE conform |
| Peso del cable [G/m] | 55,00 |
| Material (cable) | Cable Cu, pelado |
| resistencia (principal) | max. 138 Ω/km (20 °C) |
| Unifilar Ø (principal) | 0.1 mm |
| Fabricación (cable) | 18x 0.1 mm (cable multi hilo clase 6) |
| Diámetro (cable) | 12x 0.14 mm ² |
| AWG | similar a AWG 20 |
| Material (aislamiento de cable) | PVC |
| Propiedades del material (aislamiento del cable) | Libre de CFC, cadmio, silicona y plomo |
| Resistencia shore (aislamiento del cable) | 85 ±5 A |
| Cable-Ø incl. Aislamiento | 1.0 mm ±5% |
| Color/numeración de cables | ma, ro, gr, ne, am, rs, ve, bl, az, ro-az, gr-rs, vi |
| Combinación de torsión | Cables trenzados roaz, grrs y vi, trenzados sobre el resto de cables |
| Apantallado | no |
| Material (cubierta) | PVC |
| Características del material (cubierta) | Libre de CFC, cadmio, silicona y plomo, mate, baja adherencia, fácil de procesar en la máquina, resistente a la abrasión |
| Dureza shore (cubierta) | 75 ±5 A |
| Ø exterior (cubierta) | 6.0 mm ±5% |
| Color (cubierta) | negro |
| resistencia química | buena resistencia a aceites, gasolina y productos químicos |
| Tensión nominal | 300 V |
| Tensión de test | 1500 V AC |

| | |
|-----------------------------|--------------|
| Rango de temperatura (fijo) | -30...+70 °C |
|-----------------------------|--------------|

| | |
|------------------------------|-------------|
| Rango de temperatura (móvil) | -5...+70 °C |
|------------------------------|-------------|

| | |
|----------------------------|----------------|
| Radio de curvatura (móvil) | 10× Ø exterior |
|----------------------------|----------------|

| | |
|----------------------|-------|
| Color de la cubierta | negro |
|----------------------|-------|

Datos comerciales

| | |
|-----|---------------|
| EAN | 4048879189057 |
|-----|---------------|

| | |
|--------|----------|
| eClass | 27279218 |
|--------|----------|

| | |
|------------------------------|----------|
| Número de tarifa arancelaria | 85444290 |
|------------------------------|----------|

| | |
|----------------|----|
| País de origen | DE |
|----------------|----|

| | |
|--------------------|---|
| Unidad de embalaje | 1 |
|--------------------|---|