

MSUD VALVE PLUG FORM A 18MM

PUR 5X0.75 GRAY, UL/CSA, drag ch 7.5m

MSUD

Forma A (18mm)

24 V DC $\pm 25\%$

LED (ámbar/verde)

para interruptor de presión

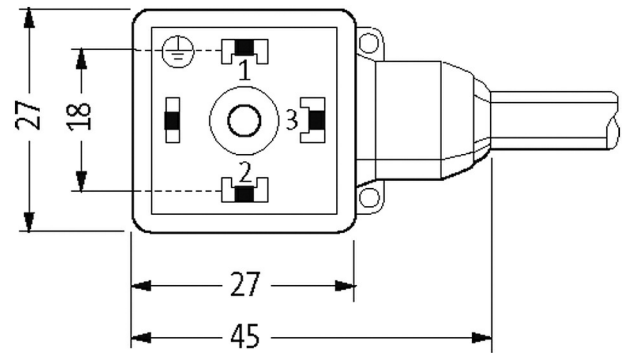
Otras longitudes bajo demanda.

Carcasas de plástico con resistencia óptima contra elementos químicos y aceites

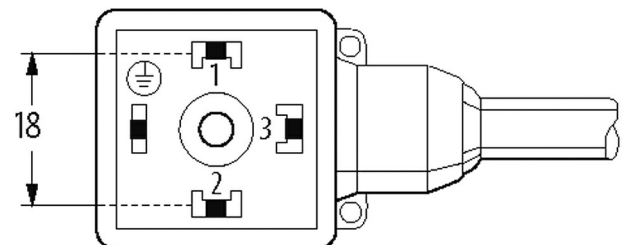
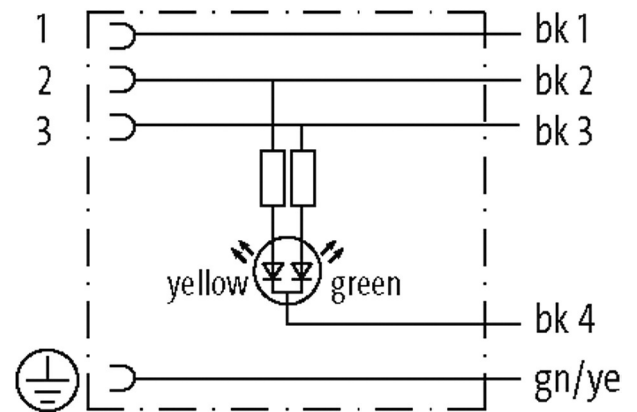
La resistencia a ambientes agresivos debe ser testada de forma individual para cada aplicación. Más información bajo demanda.

[Enlace al producto](#)

Ilustración



Height: 30 mm



El producto puede diferir de la imagen

Homologaciones

cCSAus

* solo para cables con normativa UL/CSA

Forma

Forma 18141

Datos técnicos

Voltaje de funcionamiento	24 V DC \pm 25%
Corriente de trabajo por contacto	max. 4 A
Cierre de las vías	M3 (apriete recomendado 0.4 Nm)
Carcasa	Plástico, negro (gris bajo demanda)
Protección	IP67 en estado montado y enroscado según (EN 60529)

Características generales

Rango de temperatura -25...+85 °C, dependiendo del tipo de cable

Cables

N°/diámetro de hilos	5x 0.75 mm ²
Aislamiento del cable	PP (ne núm, ve-am)
Cadenas portacables	10 Mio.
Material (cubierta)	PUR (UL/CSA)
Ø exterior del cable	7.0 mm \pm 5%
Radio de curvatura (móvil)	10x Ø exterior
Rango de temperatura (fijo)	-40...+80 °C
Rango de temperatura (móvil)	-25...+80 °C
Identificación de cable	238
Tipo de cable	3 (PUR)
Homologación (cable)	cURus (AWM-Style 20549/10493); CE conform
Peso del cable [G/m]	81,40
Material (cable)	Cable Cu, pelado
resistencia (principal)	max. 26 Ω /km (20 °C)
Unifilar Ø (principal)	0.15 mm
Fabricación (cable)	42x 0.15 mm (cable multi hilo clase 6)
Diámetro (cable)	5x 0.75 mm ²
AWG	similar to AWG 18
Material (aislamiento de cable)	PP
Propiedades del material (aislamiento del cable)	Libre de CFC, halógenos, cadmio, silicona y plomo
Resistencia shore (aislamiento del cable)	70 \pm 5 D
Cable-Ø incl. Aislamiento	1.85 mm \pm 5%
Color/numeración de cables	ne numerado, ve-am a rayas longitudinales
Combinación de torsión	5 hilos trenzados alrededor de un relleno central
Apantallado	no
Material (cubierta)	PUR
Características del material (cubierta)	Libre de CFC, halógenos, cadmio, silicona y plomo, mate, baja adherencia, fácil de procesar en la máquina, resistente a la abrasión, hydrolysis y microbios
Dureza shore (cubierta)	90 \pm 5 A
Ø exterior (cubierta)	7.0 mm \pm 5%
Color (cubierta)	gris
resistencia química	buena resistencia a aceites, gasolina y productos químicos (EN 60811-404)
Tensión nominal	300 V AC
Tensión de test	2500 V AC
Capacidad de carga de corriente	a DIN VDE 0298-4
Rango de temperatura (fijo)	-40...+80 °C (+90 °C a un máximo de 10 000 horas de funcionamiento)
Rango de temperatura (móvil)	-25...+80 °C (+90 °C a un máximo de 10 000 horas de funcionamiento)

radio de curvatura (fijo)	5× Ø exterior
Radio de curvatura (móvil)	10× Ø exterior
Número de ciclos de flexión (cadenas portacables)	max. 10 Mio. (25 °C)
Velocidad de desplazamiento	max. 3 m/s
Aceleración (cadenas portacables)	max. 10 m/s ²
Estrés de torsión	±180°/m
Número de ciclos de torsión	max. 2 Mio. (25 °C)
Velocidad de torsión	35 ciclos/minuto
Color de la cubierta	gris

Datos comerciales

EAN	4048879189859
eClass	27279218
Número de tarifa arancelaria	85444290
País de origen	CZ
Unidad de embalaje	1