

MSUD VALVE PLUG FORM A 18MM

PVC 5X0.75 GRAY, 20m

MSUD

Forma A (18mm)

24 V DC $\pm 25\%$

LED (ámbar/verde)

para interruptor de presión

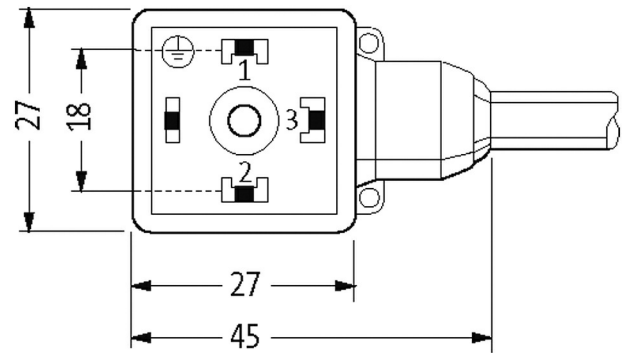
Otras longitudes bajo demanda.

Carcasas de plástico con resistencia óptima contra elementos químicos y aceites

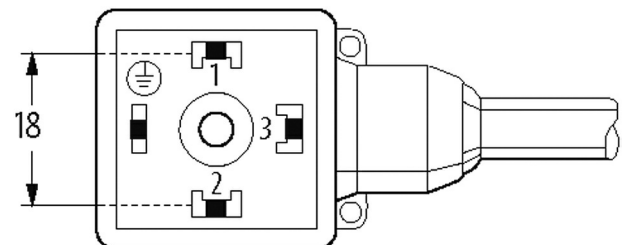
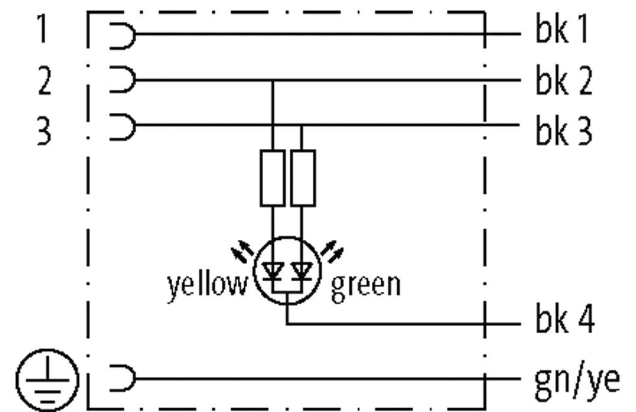
La resistencia a ambientes agresivos debe ser testada de forma individual para cada aplicación. Más información bajo demanda.

[Enlace al producto](#)

Ilustración



Height: 30 mm



El producto puede diferir de la imagen

Homologaciones

cCSAus

* solo para cables con normativa UL/CSA

Forma

La información contenida en este folleto ha sido elaborada con el mayor cuidado
La responsabilidad por la exacta integridad y actualidad de la información se limita a una negligencia grave. Versión: 02/21

Murrelektronik Spain, S.L.U. | Parc Tecnològic del Vallès Centre d'Empreses de Noves Tecnologies | 08290 Cerdanyola del Vallès | Fon +34 93 582-0145 | Fax +34 93 582-4413 | shop@murrelektronik.es | shop.murrelektronik.es

Forma 18141

Datos técnicos

| | |
|-----------------------------------|---|
| Voltaje de funcionamiento | 24 V DC \pm 25% |
| Corriente de trabajo por contacto | max. 4 A |
| Cierre de las vías | M3 (apriete recomendado 0.4 Nm) |
| Carcasa | Plástico, negro (gris bajo demanda) |
| Protección | IP67 en estado montado y enroscado según (EN 60529) |

Características generales

| | |
|----------------------|---|
| Rango de temperatura | -25...+85 °C, dependiendo del tipo de cable |
|----------------------|---|

Cables

| | |
|--|--|
| N°/diámetro de hilos | 5x 0.75 mm ² |
| Aislamiento del cable | PVC (ne núm, ve-am) |
| Material (cubierta) | PVC |
| Ø exterior del cable | 7.0 mm \pm 5% |
| Radio de curvatura (móvil) | 10x Ø exterior |
| Rango de temperatura (fijo) | -30...+70 °C |
| Rango de temperatura (móvil) | -5...+70 °C |
| Identificación de cable | 218 |
| Tipo de cable | 1 (PVC) |
| Homologación (cable) | CE conform |
| Peso del cable [G/m] | 92,40 |
| Material (cable) | Cable Cu, pelado |
| resistencia (principal) | max. 26 Ω /km (20 °C) |
| Unifilar Ø (principal) | 0.2 mm |
| Fabriación (cable) | 24x 0.2 mm (cable multifilar clase 5) |
| Diámetro (cable) | 5x 0.75 mm ² |
| AWG | similar to AWG 18 |
| Material (aislamiento de cable) | PVC |
| Propiedades del material (aislamiento del cable) | Libre de CFC, cadmio, silicona y plomo |
| Resistencia shore (aislamiento del cable) | 43 \pm 5 D |
| Cable-Ø incl. Aislamiento | 1.8 mm \pm 5% |
| Color/numeración de cables | ne numerado, ve-am a rayas longitudinales |
| Combinación de torsión | 5 hilos trenzados alrededor de un relleno central |
| Apantallado | no |
| Material (cubierta) | PVC |
| Características del material (cubierta) | Libre de CFC, cadmio, silicona y plomo |
| Dureza shore (cubierta) | 80 \pm 5 A |
| Ø exterior (cubierta) | 7.0 mm \pm 5% |
| Color (cubierta) | gris |
| resistencia química | buena resistencia a aceites, gasolina y productos químicos |
| Tensión nominal | 300/500 V AC |
| Tensión de test | 3000 V AC |
| Capacidad de carga de corriente | a DIN VDE 0298-4 |
| Rango de temperatura (fijo) | -30...+70 °C |
| Rango de temperatura (móvil) | -5...+70 °C |
| radio de curvatura (fijo) | 5x Ø exterior |
| Radio de curvatura (móvil) | 10x Ø exterior |

Color de la cubierta gris

Datos comerciales

EAN 4048879189989

eClass 27279218

Número de tarifa arancelaria 85444290

País de origen CZ

Unidad de embalaje 1