

MSUD VALVE PLUG FORM A 18MM

PVC 5X0.75 YELLOW, 3m

MSUD

Forma A (18mm)

24 V DC $\pm 25\%$

LED (ámbar/verde)

para interruptor de presión

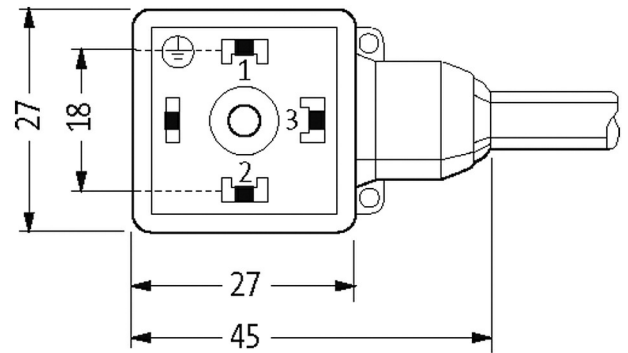
Otras longitudes bajo demanda.

Carcasas de plástico con resistencia óptima contra elementos químicos y aceites

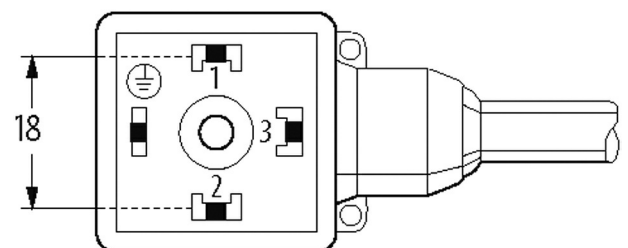
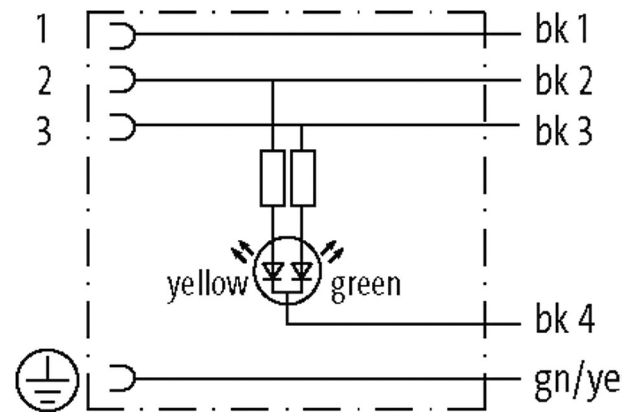
La resistencia a ambientes agresivos debe ser testada de forma individual para cada aplicación. Más información bajo demanda.

[Enlace al producto](#)

Ilustración



Height: 30 mm



El producto puede diferir de la imagen

Homologaciones

cCSAus

* solo para cables con normativa UL/CSA

Forma

La información contenida en este folleto ha sido elaborada con el mayor cuidado
 La responsabilidad por la exacta integridad y actualidad de la información se limita a una negligencia grave. Versión: 02/21

Murrelektronik Spain, S.L.U. | Parc Tecnològic del Vallès Centre d'Empreses de Noves Tecnologies | 08290 Cerdanyola del Vallès | Fon +34 93 582-0145 | Fax +34 93 582-4413 | shop@murrelektronik.es | shop.murrelektronik.es

Forma 18141

Datos técnicos	
Voltaje de funcionamiento	24 V DC \pm 25%
Corriente de trabajo por contacto	max. 4 A
Cierre de las vías	M3 (apriete recomendado 0.4 Nm)
Carcasa	Plástico, negro (gris bajo demanda)
Protección	IP67 en estado montado y enroscado según (EN 60529)
Características generales	
Rango de temperatura	-25...+85 °C, dependiendo del tipo de cable
Cables	
N°/diámetro de hilos	5x 0.75 mm ²
Aislamiento del cable	PVC (ne núm, ve-am)
Material (cubierta)	PVC
Ø exterior del cable	7.0 mm \pm 5%
Radio de curvatura (móvil)	10x Ø exterior
Rango de temperatura (fijo)	-30...+70 °C
Rango de temperatura (móvil)	-5...+70 °C
Identificación de cable	018
Tipo de cable	1 (PVC)
Homologación (cable)	CE conform
Peso del cable [G/m]	94,60
Material (cable)	Cable Cu, pelado
resistencia (principal)	max. 26 Ω /km (20 °C)
Unifilar Ø (principal)	0.2 mm
Fabriación (cable)	24x 0.2 mm (cable multifilar clase 5)
Diámetro (cable)	a DIN VDE 0298-4
AWG	similar to AWG 18
Material (aislamiento de cable)	PVC
Propiedades del material (aislamiento del cable)	Libre de CFC, cadmio, silicona y plomo
Resistencia shore (aislamiento del cable)	43 \pm 5 D
Cable-Ø incl. Aislamiento	1.8 mm \pm 5%
Color/numeración de cables	ne numerado, ve-am a rayas longitudinales
Apantallado	no
Combinación de torsión	5 hilos trenzados alrededor de un relleno central
Material (cubierta)	PVC
Características del material (cubierta)	Libre de CFC, cadmio, silicona y plomo
Dureza shore (cubierta)	80 \pm 5 A
Ø exterior (cubierta)	7.0 mm \pm 5%
Color (cubierta)	amarillo
resistencia química	buenas resistencias a aceites, gasolina y productos químicos
Tensión nominal	300/500 V AC
Tensión de test	3000 V AC
Capacidad de carga de corriente	a DIN VDE 0298-4
Rango de temperatura (fijo)	-30...+70 °C
Rango de temperatura (móvil)	-5...+70 °C
radio de curvatura (fijo)	5x Ø exterior
Radio de curvatura (móvil)	10x Ø exterior

Color de la cubierta amarillo

Datos comerciales

EAN 4048879190206

eClass 27279218

Número de tarifa arancelaria 85444290

País de origen CZ

Unidad de embalaje 1