

## MSUD VALVE PLUG FORM A 18MM

PVC 5X0.75 YELLOW, 1.5m

MSUD

Forma A (18mm)

24 V DC  $\pm 25\%$

LED (rojo/verde)

para interruptor de presión

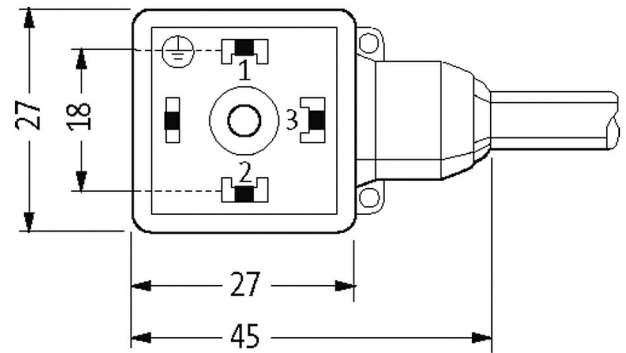
Otras longitudes bajo demanda.

Carcasas de plástico con resistencia óptima contra elementos químicos y aceites

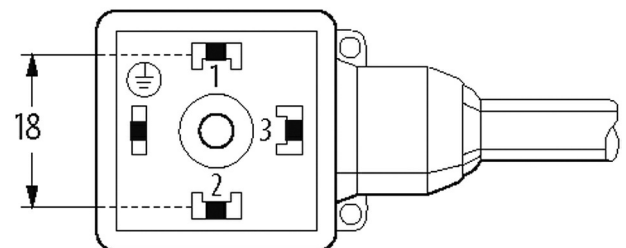
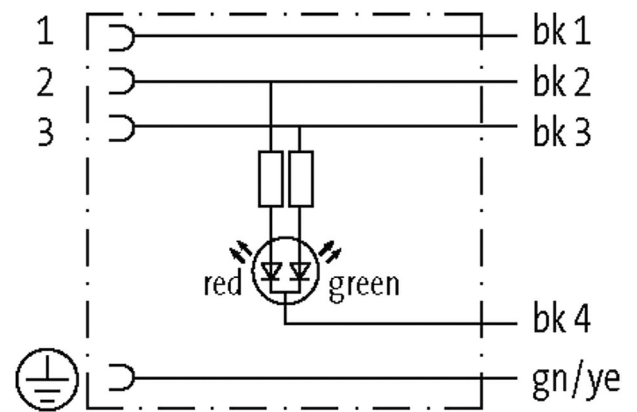
La resistencia a ambientes agresivos debe ser testada de forma individual para cada aplicación. Más información bajo demanda.

### [Enlace al producto](#)

Ilustración



Height: 30 mm



El producto puede diferir de la imagen

**Homologaciones**

cCSAus

\* solo para cables con normativa UL/CSA

**Forma**

La información contenida en este folleto ha sido elaborada con el mayor cuidado  
La responsabilidad por la exacta integridad y actualidad de la información se limita a una negligencia grave. Versión: 02/21

Murrelektronik Spain, S.L.U. | Parc Tecnològic del Vallès Centre d'Empreses de Noves Tecnologies | 08290 Cerdanyola del Vallès | Fon +34 93 582-0145 | Fax +34 93 582-4413 | shop@murrelektronik.es | shop.murrelektronik.es

Forma 18121

Datos técnicos	
Voltaje de funcionamiento	24 V DC $\pm$ 25%
Corriente de trabajo por contacto	max. 4 A
Tensión de servicio	0.8 kV
Grupo de material	IEC 60664-1, category I
Cierre de las vías	M3 (apriete recomendado 0.4 Nm)
Protección	IP67 en estado montado y enroscado según (EN 60529)
Material	PBT
Carcasa	Plástico, negro (gris bajo demanda)
Características generales	
Grado de contaminación	3
Rango de temperatura	-25...+85 °C, dependiendo del tipo de cable
Cables	
N°/diámetro de hilos	5x 0.75 mm <sup>2</sup>
Aislamiento del cable	PVC (ne núm, ve-am)
Material (cubierta)	PVC
Ø exterior del cable	7.0 mm $\pm$ 5%
Radio de curvatura (móvil)	10x Ø exterior
Rango de temperatura (fijo)	-30...+70 °C
Rango de temperatura (móvil)	-5...+70 °C
Identificación de cable	018
Tipo de cable	1 (PVC)
Homologación (cable)	CE conform
Peso del cable [G/m]	94,60
Material (cable)	Cable Cu, pelado
resistencia (principal)	max. 26 $\Omega$ /km (20 °C)
Unifilar Ø (principal)	0.2 mm
Fabricación (cable)	24x 0.2 mm (cable multifilar clase 5)
Diámetro (cable)	a DIN VDE 0298-4
AWG	similar to AWG 18
Material (aislamiento de cable)	PVC
Propiedades del material (aislamiento del cable)	Libre de CFC, cadmio, silicona y plomo
Resistencia shore (aislamiento del cable)	43 $\pm$ 5 D
Cable-Ø incl. Aislamiento	1.8 mm $\pm$ 5%
Color/numeración de cables	ne numerado, ve-am a rayas longitudinales
Apantallado	no
Combinación de torsión	5 hilos trenzados alrededor de un relleno central
Material (cubierta)	PVC
Características del material (cubierta)	Libre de CFC, cadmio, silicona y plomo
Dureza shore (cubierta)	80 $\pm$ 5 A
Ø exterior (cubierta)	7.0 mm $\pm$ 5%
Color (cubierta)	amarillo
resistencia química	buena resistencia a aceites, gasolina y productos químicos
Tensión nominal	300/500 V AC
Tensión de test	3000 V AC
Capacidad de carga de corriente	a DIN VDE 0298-4

Rango de temperatura (fijo)	-30...+70 °C
-----------------------------	--------------

Rango de temperatura (móvil)	-5...+70 °C
------------------------------	-------------

radio de curvatura (fijo)	5× Ø exterior
---------------------------	---------------

Radio de curvatura (móvil)	10× Ø exterior
----------------------------	----------------

Color de la cubierta	amarillo
----------------------	----------

**Datos comerciales**

EAN	4048879190817
-----	---------------

eClass	27279218
--------	----------

Número de tarifa arancelaria	85444290
------------------------------	----------

País de origen	CZ
----------------	----

Unidad de embalaje	1
--------------------	---