

MSUD Basic valve plug A-18mm

PUR 3x0.75 bk UL/CSA 1.5m

MSUD Basic

Forma A (18mm)

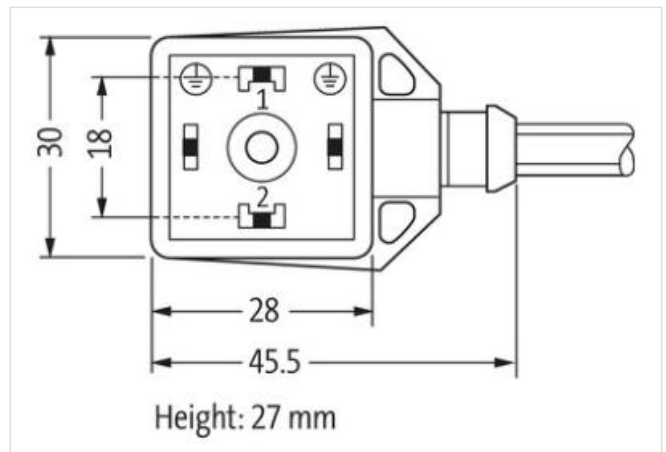
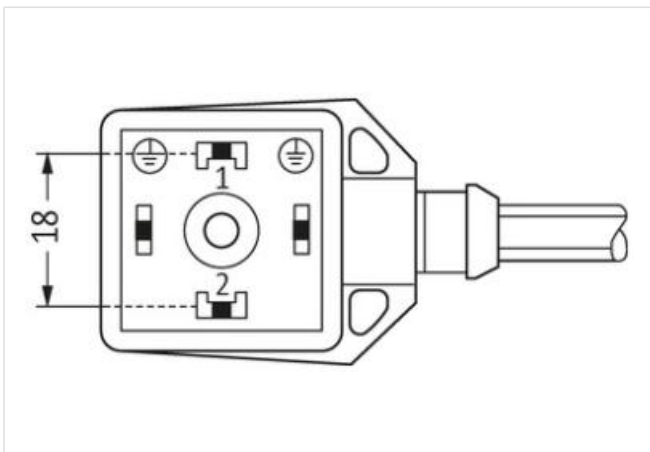
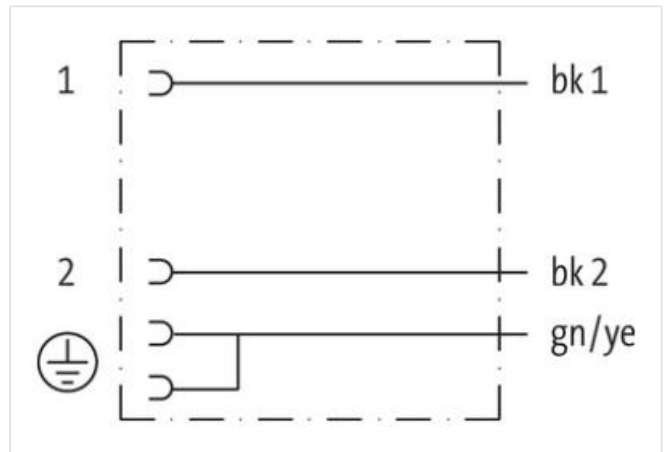
0...230 V AC/DC

sin componentes

Otras longitudes bajo demanda.

Carcasas de plástico con resistencia óptima contra elementos químicos y aceites

La resistencia a ambientes agresivos debe ser testada de forma individual para cada aplicación. Más información bajo demanda.

[Enlace al producto](#)**Ilustración**

El producto puede diferir de la imagen

* solo para cables con normativa
UL/CSA**Forma**

Forma

18087

Datos técnicos	
Voltaje de funcionamiento	max. 230 V AC/DC
Tensión de servicio	4.0 kV
Corriente de trabajo por contacto	max. 10 A
Grupo de material	IEC 60664-1, category I
Protección	IP67 en estado montado y enroscado según (EN 60529)
Características generales	
Grado de contaminación	3
Rango de temperatura	-25...+85 °C, dependiendo del tipo de cable
Cables	
Identificación de cable	626
Tipo de cable	2 (PUR/PVC)
Homologación (cable)	UL (AWM-Style 20549/1731), CSA; CE conform
Peso del cable [G/m]	55,33 g
Material (cable)	Cable Cu, pelado
resistencia (principal)	max. 26 Ω/km (20 °C)
Unifilar Ø (principal)	0.15 mm
Fabriación (cable)	42× 0.15 mm (cable multi hilo clase 6)
Diámetro (cable)	3× 0.75 mm ²
AWG	similar to AWG 18
Material (aislamiento de cable)	PVC
Propiedades del material (aislamiento del cable)	Libre de CFC, cadmio, silicona y plomo
Resistencia shore (aislamiento del cable)	43 ±5 D
Cable-Ø incl. Aislamiento	1.8 mm ±5%
Color/numeración de cables	no numerado, ve-am a rayas longitudinales
Combinación de torsión	3 cables trenzados
Apantallado	no
Material (cubierta)	PUR/PVC
Características del material (cubierta)	Libre de CFC, halógenos, cadmio, silicona y plomo, mate, baja adherencia, fácil de procesar en la máquina, resistente a la abrasión, hydrolysis y microbios
Dureza shore (cubierta)	80 ±5 A (PVC-bajo cubierta); 85 ±5 A (cubierta -PUR)
Ø exterior (cubierta)	5.9 mm ±5%
Color (cubierta)	negro
resistencia química	buena resistencia a aceites, gasolina y productos químicos
Tensión nominal	UL 300 V AC
Tensión de test	2000 V AC
Capacidad de carga de corriente	a DIN VDE 0298-4
Rango de temperatura (fijo)	-30...+80 °C
Rango de temperatura (móvil)	-5...+80 °C
radio de curvatura (fijo)	10× Ø exterior
Radio de curvatura (móvil)	15× Ø exterior
Número de ciclos de flexión (cadenas portacables)	max. 2 Mio. (25 °C)
Velocidad de desplazamiento	max. 3.3 m/s
Aceleración (cadenas portacables)	max. 5 m/s ²
Product article number of manufacturer	7000-18087-6260150
Longitud del cable	1,5 m