

## MSUD VALVE PLUG FORM A 18MM

PVC 3X0.75 black 15m

MSUD

Forma A (18mm)

230 V AC/DC  $\pm 10\%$

LED y antiparasitario

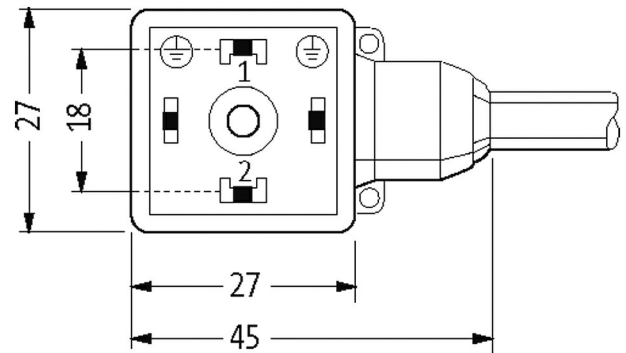
Otras longitudes bajo demanda.

Carcasas de plástico con resistencia óptima contra elementos químicos y aceites

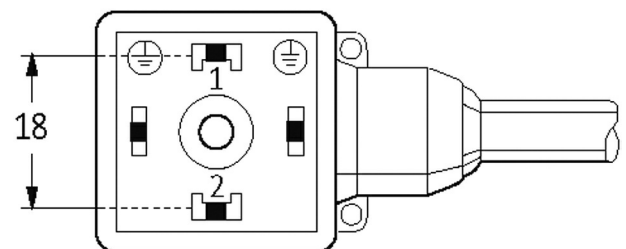
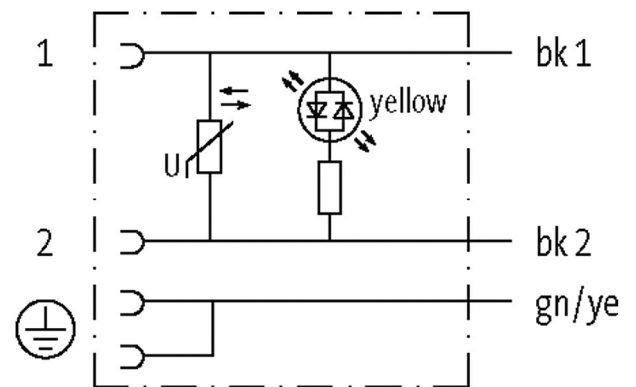
La resistencia a ambientes agresivos debe ser testada de forma individual para cada aplicación. Más información bajo demanda.

### [Enlace al producto](#)

Ilustración



Height: 30 mm



El producto puede diferir de la imagen

#### Homologaciones

cCSAus

\* solo para cables con normativa UL/CSA

#### Forma

Forma 18061

Datos técnicos	
Voltaje de funcionamiento	230 V AC/DC $\pm 10\%$
Corriente de trabajo por contacto	max. 4 A
Tensión de pico	max. 560 V
Tiempo de retardo a la conexión	max. 20 ms
Cierre de las vías	M3 (apriete recomendado 0.4 Nm)
Carcasa	Plástico, negro (gris bajo demanda)
Protección	IP67 en estado montado y enroscado según (EN 60529)

Características generales	
Rango de temperatura	-25...+85 °C, dependiendo del tipo de cable

Cables	
N°/diámetro de hilos	3x 0.75 mm <sup>2</sup>
Aislamiento del cable	PVC (ne núm, ve-am)
Material (cubierta)	PVC
Ø exterior del cable	5.9 mm $\pm 5\%$
Radio de curvatura (móvil)	10x Ø exterior
Rango de temperatura (fijo)	-30...+70 °C
Rango de temperatura (móvil)	-5...+70 °C
Identificación de cable	616
Tipo de cable	1 (PVC)
Homologación (cable)	CE conform
Peso del cable [G/m]	61,60
Material (cable)	Cable Cu, pelado
resistencia (principal)	max. 26 $\Omega$ /km (20 °C)
Unifilar Ø (principal)	0.2 mm
Fabriación (cable)	24x 0.2 mm (cable multifilar clase 5)
Diámetro (cable)	3x 0.75 mm <sup>2</sup>
AWG	similar to AWG 18
Material (aislamiento de cable)	PVC
Propiedades del material (aislamiento del cable)	Libre de CFC, cadmio, silicona y plomo
Resistencia shore (aislamiento del cable)	43 $\pm 5$ D
Cable-Ø incl. Aislamiento	1.8 mm $\pm 5\%$
Color/numeración de cables	ne numerado, ve-am a rayas longitudinales
Combinación de torsión	3 cables trenzados
Apantallado	no
Material (cubierta)	PVC
Características del material (cubierta)	Libre de CFC, cadmio, silicona y plomo
Dureza shore (cubierta)	80 $\pm 5$ A
Ø exterior (cubierta)	5.9 mm $\pm 5\%$
Color (cubierta)	negro
resistencia química	buena resistencia a aceites, gasolina y productos químicos
Tensión nominal	300/500 V AC
Tensión de test	3000 V AC
Capacidad de carga de corriente	a DIN VDE 0298-4
Rango de temperatura (fijo)	-30...+70 °C
Rango de temperatura (móvil)	-5...+70 °C

radio de curvatura (fijo)	5× Ø exterior
---------------------------	---------------

Radio de curvatura (móvil)	10× Ø exterior
----------------------------	----------------

Color de la cubierta	negro
----------------------	-------

**Datos comerciales**

EAN	4048879370882
-----	---------------

eClass	27279218
--------	----------

Número de tarifa arancelaria	85444290
------------------------------	----------

País de origen	CZ
----------------	----

Unidad de embalaje	1
--------------------	---