

MSUD VALVE PLUG FORM A 18MM

PUR 3X0.75 black 10m

MSUD

Forma A (18mm)

110 V AC/DC $\pm 10\%$

LED y antiparasitario

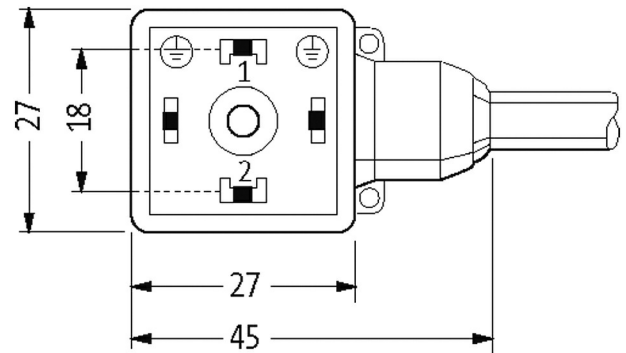
Otras longitudes bajo demanda.

Carcasas de plástico con resistencia óptima contra elementos químicos y aceites

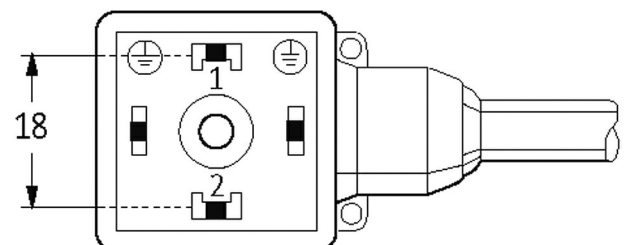
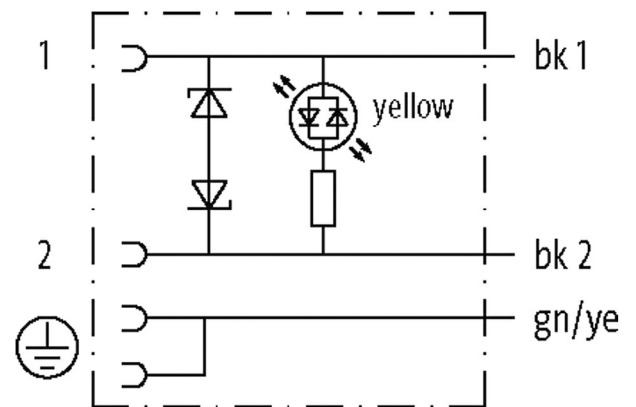
La resistencia a ambientes agresivos debe ser testada de forma individual para cada aplicación. Más información bajo demanda.

[Enlace al producto](#)

Ilustración



Height: 30 mm



El producto puede diferir de la imagen

Homologaciones

cCSAus

* solo para cables con normativa UL/CSA

Forma

La información contenida en este folleto ha sido elaborada con el mayor cuidado
 La responsabilidad por la exacta integridad y actualidad de la información se limita a una negligencia grave. Versión: 02/21

Murrelektronik Spain, S.L.U. | Parc Tecnològic del Vallès Centre d'Empreses de Noves Tecnologies | 08290 Cerdanyola del Vallès | Fon +34 93 582-0145 | Fax +34 93 582-4413 | shop@murrelektronik.es | shop.murrelektronik.es

Forma 18041

| Datos técnicos | |
|--|---|
| Voltaje de funcionamiento | 110 V AC/DC ±10% |
| Corriente de trabajo por contacto | max. 4 A |
| Tensión de pico | max. 250 V |
| Tiempo de retardo a la conexión | max. 20 ms |
| Cierre de las vías | M3 (apriete recomendado 0.4 Nm) |
| Carcasa | Plástico, negro (gris bajo demanda) |
| Protección | IP67 en estado montado y enroscado según (EN 60529) |
| Características generales | |
| Rango de temperatura | -25...+85 °C, dependiendo del tipo de cable |
| Cables | |
| N°/diámetro de hilos | 3× 0.75 mm ² |
| Aislamiento del cable | PVC (ne núm, ve-am) |
| Cadenas portacables | 2 Mio. |
| Material (cubierta) | PUR/PVC (UL/CSA) |
| Ø exterior del cable | 5.9 mm ±5% |
| Radio de curvatura (móvil) | 15× Ø exterior |
| Rango de temperatura (fijo) | -30...+80 °C |
| Rango de temperatura (móvil) | -5...+80 °C |
| Identificación de cable | 626 |
| Tipo de cable | 2 (PUR/PVC) |
| Homologación (cable) | UL (AWM-Style 20549/1731), CSA; CE conform |
| Peso del cable [G/m] | 55,33 |
| Material (cable) | Cable Cu, pelado |
| resistencia (principal) | max. 26 Ω/km (20 °C) |
| Unifilar Ø (principal) | 0.15 mm |
| Fabricación (cable) | 42× 0.15 mm (cable multi hilo clase 6) |
| Diámetro (cable) | 3× 0.75 mm ² |
| AWG | similar to AWG 18 |
| Material (aislamiento de cable) | PVC |
| Propiedades del material (aislamiento del cable) | Libre de CFC, cadmio, silicona y plomo |
| Resistencia shore (aislamiento del cable) | 43 ±5 D |
| Cable-Ø incl. Aislamiento | 1.8 mm ±5% |
| Color/numeración de cables | ne numerado, ve-am a rayas longitudinales |
| Combinación de torsión | 3 cables trenzados |
| Apantallado | no |
| Material (cubierta) | PUR/PVC |
| Características del material (cubierta) | Libre de CFC, halógenos, cadmio, silicona y plomo, mate, baja adherencia, fácil de procesar en la máquina, resistente a la abrasión, hydrolysis y microbios |
| Dureza shore (cubierta) | 80 ±5 A (PVC-bajo cubierta); 85 ±5 A (cubierta -PUR) |
| Ø exterior (cubierta) | 5.9 mm ±5% |
| Color (cubierta) | negro |
| resistencia química | buena resistencia a aceites, gasolina y productos químicos |
| Tensión nominal | UL 300 V AC |
| Tensión de test | 2000 V AC |
| Capacidad de carga de corriente | a DIN VDE 0298-4 |

| | |
|---|-------------------------|
| Rango de temperatura (fijo) | -30...+80 °C |
| Rango de temperatura (móvil) | -5...+80 °C |
| radio de curvatura (fijo) | 10× Ø exterior |
| Radio de curvatura (móvil) | 15× Ø exterior |
| Número de ciclos de flexión (cadenas portacables) | max. 2 Mio. (25 °C) |
| Distancia de recorrido (cadenas portacables) | max. 5 m (horizontal) |
| Velocidad de desplazamiento | max. 3.3 m/s |
| Aceleración (cadenas portacables) | max. 5 m/s ² |
| Color de la cubierta | negro |

Datos comerciales

| | |
|------------------------------|---------------|
| EAN | 4048879192958 |
| eClass | 27279218 |
| Número de tarifa arancelaria | 85444290 |
| País de origen | CZ |
| Unidad de embalaje | 1 |