

MSUD VALVE PLUG FORM A 18MM

PVC 3X0.75 black 7.5m

MSUD

Forma A (18mm)

24 V AC $\pm 20\%$ / DC $\pm 25\%$

LED y antiparasitario

Tierra puenteada

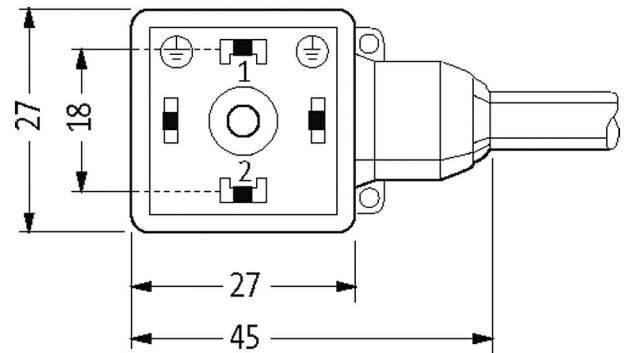
Otras longitudes bajo demanda.

Carcasas de plástico con resistencia óptima contra elementos químicos y aceites

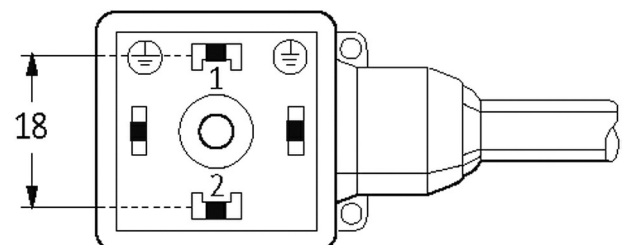
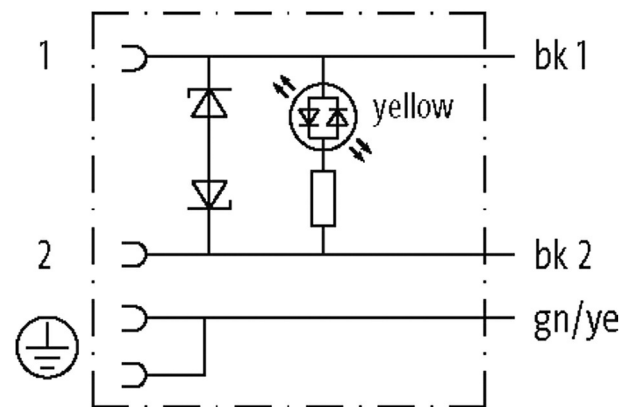
La resistencia a ambientes agresivos debe ser testada de forma individual para cada aplicación. Más información bajo demanda.

[Enlace al producto](#)

Ilustración



Height: 30 mm



El producto puede diferir de la imagen

Homologaciones

cCSAus

* solo para cables con normativa UL/CSA

Forma

La información contenida en este folleto ha sido elaborada con el mayor cuidado
 La responsabilidad por la exacta integridad y actualidad de la información se limita a una negligencia grave. Versión: 02/21

Murrelektronik Spain, S.L.U. | Parc Tecnològic del Vallès Centre d'Empreses de Noves Tecnologies | 08290 Cerdanyola del Vallès | Fon +34 93 582-0145 | Fax +34 93 582-4413 | shop@murrelektronik.es | shop.murrelektronik.es

Forma 18021

Datos técnicos	
Voltaje de funcionamiento	24 V AC $\pm 20\%$ / DC $\pm 25\%$
Tensión de servicio	0.8 kV
Corriente de trabajo por contacto	max. 4 A
Toma de corriente	max. 15 mA
Grupo de material	IEC 60664-1, category I
Tensión de pico	max. 55 V
Tiempo de retardo a la conexión	max. 20 ms
Indicador LED	amarillo
Cierre de las vías	M3 (apriete recomendado 0.4 Nm)
Protección	IP67 en estado montado y enroscado según (EN 60529)
Material de bloqueo	Acero (galvanizado)
Material	PBT
Carcasa	Plástico, negro (gris bajo demanda)
Supresor adicional	Diodo/Z-Diodo
Características generales	
Grado de contaminación	3
Material (junta)	PUR
Rango de temperatura	-25...+85 °C, dependiendo del tipo de cable
Cables	
N°/diámetro de hilos	3x 0.75 mm ²
Aislamiento del cable	PVC (ne núm, ve-am)
Material (cubierta)	PVC
Ø exterior del cable	5.9 mm $\pm 5\%$
Radio de curvatura (móvil)	10x Ø exterior
Rango de temperatura (fijo)	-30...+70 °C
Rango de temperatura (móvil)	-5...+70 °C
Identificación de cable	616
Tipo de cable	1 (PVC)
Homologación (cable)	CE conform
Peso del cable [G/m]	61,60
Material (cable)	Cable Cu, pelado
resistencia (principal)	max. 26 Ω /km (20 °C)
Unifilar Ø (principal)	0.2 mm
Fabrilación (cable)	24x 0.2 mm (cable multifilar clase 5)
Diámetro (cable)	3x 0.75 mm ²
AWG	similar to AWG 18
Material (aislamiento de cable)	PVC
Propiedades del material (aislamiento del cable)	Libre de CFC, cadmio, silicona y plomo
Resistencia shore (aislamiento del cable)	43 ± 5 D
Cable-Ø incl. Aislamiento	1.8 mm $\pm 5\%$
Color/numeración de cables	ne numerado, ve-am a rayas longitudinales
Combinación de torsión	3 cables trenzados
Apantallado	no
Material (cubierta)	PVC
Características del material (cubierta)	Libre de CFC, cadmio, silicona y plomo

Dureza shore (cubierta)	80 ±5 A
Ø exterior (cubierta)	5.9 mm ±5%
Color (cubierta)	negro
resistencia química	buena resistencia a aceites, gasolina y productos químicos
Tensión nominal	300/500 V AC
Tensión de test	3000 V AC
Capacidad de carga de corriente	a DIN VDE 0298-4
Rango de temperatura (fijo)	-30...+70 °C
Rango de temperatura (móvil)	-5...+70 °C
radio de curvatura (fijo)	5× Ø exterior
Radio de curvatura (móvil)	10× Ø exterior
Color de la cubierta	negro

Datos comerciales

EAN	4048879193757
eClass	27279218
Número de tarifa arancelaria	85444290
País de origen	CZ
Unidad de embalaje	1