

## MSUD VALVE PLUG FORM A 18MM

PUR 3X0.75 GRAY, UL/CSA, drag ch 5m

MSUD

Forma A (18mm)

24 V AC  $\pm 20\%$  / DC  $\pm 25\%$

LED y antiparasitario

Tierra puenteada

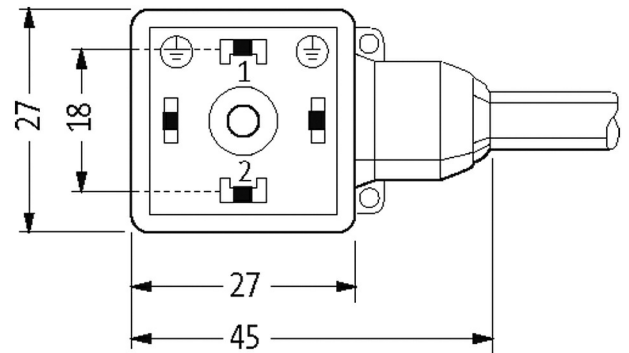
Otras longitudes bajo demanda.

Carcasas de plástico con resistencia óptima contra elementos químicos y aceites

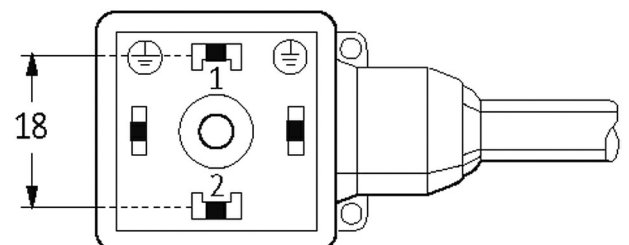
La resistencia a ambientes agresivos debe ser testada de forma individual para cada aplicación. Más información bajo demanda.

### [Enlace al producto](#)

Ilustración



Height: 30 mm



El producto puede diferir de la imagen

#### Homologaciones

cCSAus

\* solo para cables con normativa UL/CSA

#### Forma

Forma 18021

Datos técnicos	
Voltaje de funcionamiento	24 V AC $\pm 20\%$ / DC $\pm 25\%$
Tensión de servicio	0.8 kV
Corriente de trabajo por contacto	max. 4 A
Toma de corriente	max. 15 mA
Grupo de material	IEC 60664-1, category I
Tensión de pico	max. 55 V
Tiempo de retardo a la conexión	max. 20 ms
Indicador LED	amarillo
Cierre de las vías	M3 (apriete recomendado 0.4 Nm)
Protección	IP67 en estado montado y enroscado según (EN 60529)
Material de bloqueo	Acero (galvanizado)
Material	PBT
Carcasa	Plástico, negro (gris bajo demanda)
Supresor adicional	Diodo/Z-Diodo
Características generales	
Grado de contaminación	3
Material (junta)	PUR
Rango de temperatura	-25...+85 °C, dependiendo del tipo de cable
Cables	
N°/diámetro de hilos	3x 0.75 mm <sup>2</sup>
Aislamiento del cable	PP (ne núm, ve-am)
Cadenas portacables	10 Mio.
Material (cubierta)	PUR (UL/CSA)
Ø exterior del cable	5.9 mm $\pm 5\%$
Radio de curvatura (móvil)	10x Ø exterior
Rango de temperatura (fijo)	-40...+80 °C
Rango de temperatura (móvil)	-25...+80 °C
Identificación de cable	236
Tipo de cable	3 (PUR)
Homologación (cable)	cURus (AWM-Style 20549/10493); CE conform
Peso del cable [G/m]	56,10
Material (cable)	Cable Cu, pelado
resistencia (principal)	max. 26 $\Omega$ /km (20 °C)
Unifilar Ø (principal)	0.15 mm
Fabriación (cable)	42x 0.15 mm (cable multi hilo clase 6)
Diámetro (cable)	3x 0.75 mm <sup>2</sup>
AWG	similar to AWG 18
Material (aislamiento de cable)	PP
Propiedades del material (aislamiento del cable)	Libre de CFC, halógenos, cadmio, silicona y plomo
Resistencia shore (aislamiento del cable)	70 $\pm 5$ D
Cable-Ø incl. Aislamiento	1.85 mm $\pm 5\%$
Color/numeración de cables	ne numerado, ve-am a rayas longitudinales
Combinación de torsión	3 cables trenzados
Apantallado	no
Material (cubierta)	PUR

Características del material (cubierta)	Libre de CFC, halógenos, cadmio, silicona y plomo, mate, baja adherencia, fácil de procesar en la máquina, resistente a la abrasión, hydrolysis y microbios
Dureza shore (cubierta)	90 ±5 A
Ø exterior (cubierta)	5.9 mm ±5%
Color (cubierta)	gris
resistencia química	buena resistencia a aceites, gasolina y productos químicos (EN 60811-404)
Tensión nominal	300 V AC
Tensión de test	2500 V AC
Capacidad de carga de corriente	a DIN VDE 0298-4
Rango de temperatura (fijo)	-40...+80 °C (+90 °C a un máximo de 10 000 horas de funcionamiento)
Rango de temperatura (móvil)	-25...+80 °C (+90 °C a un máximo de 10 000 horas de funcionamiento)
radio de curvatura (fijo)	5× Ø exterior
Radio de curvatura (móvil)	10× Ø exterior
Número de ciclos de flexión (cadenas portacables)	max. 10 Mio. (25 °C)
Velocidad de desplazamiento	max. 3 m/s
Aceleración (cadenas portacables)	max. 10 m/s <sup>2</sup>
Estrés de torsión	±180 °/m
Número de ciclos de torsión	max. 2 Mio. (25 °C)
Velocidad de torsión	35 ciclos/minuto
Color de la cubierta	gris

#### Datos comerciales

EAN	4048879194006
eClass	27279218
Número de tarifa arancelaria	85444290
País de origen	CZ
Unidad de embalaje	1