

**MSUD Basic valve plug A-18mm cable top exit**

PUR 3x0.75 bk UL/CSA+drag ch. 1.5m

Forma A (18mm)

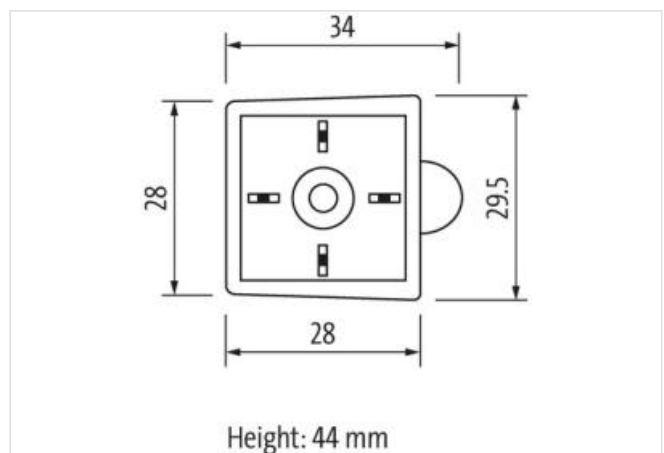
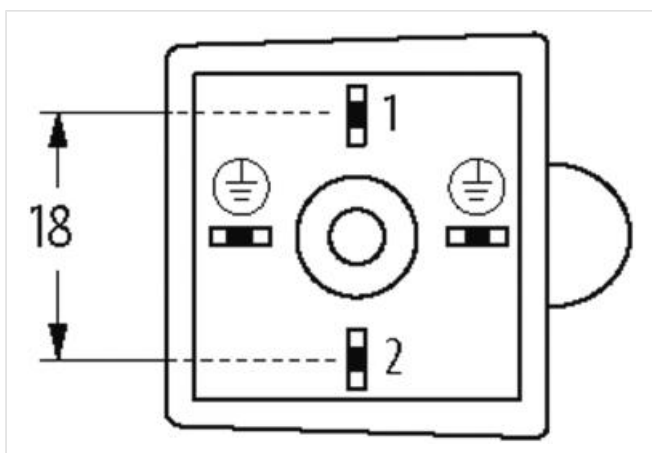
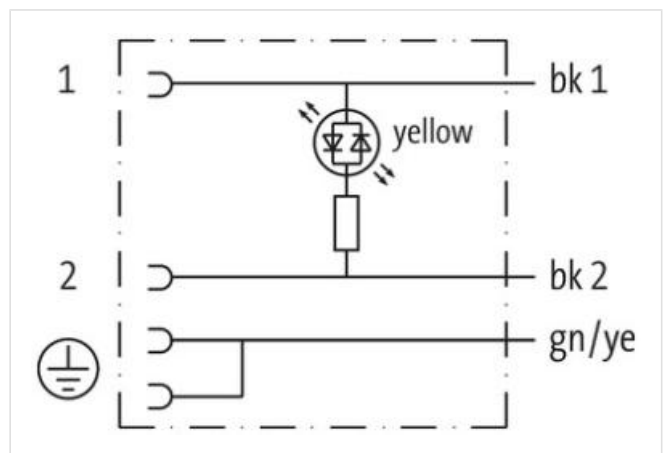
24 V AC  $\pm 20\%$  / DC  $\pm 25\%$ 

LED

Otras longitudes bajo demanda.

Carcasas de plástico con resistencia óptima contra elementos químicos y aceites

La resistencia a ambientes agresivos debe ser testada de forma individual para cada aplicación. Más información bajo demanda.

**[Enlace al producto](#)****Ilustración**

El producto puede diferir de la imagen

**Forma**

Forma

18009

**Datos técnicos**

|                                   |   |
|-----------------------------------|---|
| Voltaje de funcionamiento         | 24 V AC $\pm$ 20% / DC $\pm$ 25%                    |
| Tensión de servicio               | 0.8 kV  |
| Corriente de trabajo por contacto | max. 4 A  |
| Grupo de material                 | IEC 60664-1, category I                             |
| Indicador LED                     | LED (ámbar)   |
| Cierre de las vías                | M3 (apriete recomendado 0.4 Nm)                     |
| Protección                        | IP67 en estado montado y enroscado según (EN 60529) |
| Material de bloqueo               | Acero (galvanizado)                                 |

#### Características generales

|                        |   |
|------------------------|---|
| Grado de contaminación | 3   |
| Rango de temperatura   | -25...+85 °C, dependiendo del tipo de cable |

#### Cables

|   |   |
|---|---|
| Identificación de cable                           | 636   |
| Tipo de cable                                     | 3 (PUR)   |
| Homologación (cable)                              | cURus (AWM-Style 20549/10493); CE conform   |
| Peso del cable [G/m]                              | 56,1 g  |
| Material (cable)                                  | Cable Cu, pelado  |
| resistencia (principal)                           | max. 26 $\Omega$ /km (20 °C)  |
| Unifilar $\varnothing$ (principal)                | 0.15 mm   |
| Fabriación (cable)                                | 42x 0.15 mm (cable multi hilo clase 6)  |
| Diámetro (cable)                                  | 3x 0.75 mm <sup>2</sup>   |
| AWG   | similar to AWG 18   |
| Material (aislamiento de cable)                   | PP  |
| Propiedades del material (aislamiento del cable)  | Libre de CFC, halógenos, cadmio, silicona y plomo   |
| Resistencia shore (aislamiento del cable)         | 70 $\pm$ 5 D  |
| Cable- $\varnothing$ incl. Aislamiento            | 1.85 mm $\pm$ 5%  |
| Color/numeración de cables                        | no numerado, ve-am a rayas longitudinales   |
| Combinación de torsión                            | 3 cables trenzados  |
| Apantallado                                       | no  |
| Material (cubierta)                               | PUR   |
| Características del material (cubierta)           | Libre de CFC, halógenos, cadmio, silicona y plomo, mate, baja adherencia, fácil de procesar en la máquina, resistente a la abrasión, hydrolysis y microbios |
| Dureza shore (cubierta)                           | 90 $\pm$ 5 A  |
| $\varnothing$ exterior (cubierta)                 | 5.9 mm $\pm$ 5%   |
| Color (cubierta)                                  | negro   |
| resistencia química                               | buena resistencia a aceites, gasolina y productos químicos (EN 60811-404)   |
| Resistencia térmica                               | flame retardand UL 1581 Section 1090 (H), CSA FT2 / IEC 60332-2-2   |
| Tensión nominal                                   | 300 V AC  |
| Tensión de test                                   | 2500 V AC   |
| Capacidad de carga de corriente                   | a DIN VDE 0298-4  |
| Rango de temperatura (fijo)                       | -40...+80 °C (+90 °C a un máximo de 10 000 horas de funcionamiento)   |
| Rango de temperatura (móvil)                      | -25...+80 °C (+90 °C a un máximo de 10 000 horas de funcionamiento)   |
| radio de curvatura (fijo)                         | 5x $\varnothing$ exterior   |
| Radio de curvatura (móvil)                        | 10x $\varnothing$ exterior  |
| Número de ciclos de flexión (cadenas portacables) | max. 10 Mio. (25 °C)  |
| Velocidad de desplazamiento                       | max. 3 m/s  |
| Aceleración (cadenas portacables)                 | max. 10 m/s <sup>2</sup>  |
| Estrés de torsión                                 | $\pm$ 180°/m  |
| Número de ciclos de torsión                       | max. 2 Mio. (25 °C)   |
| Velocidad de torsión                              | 35 ciclos/minuto  |
| Product article number of manufacturer            | 7000-18009-6360150  |

Longitud del cable

1,5 m