

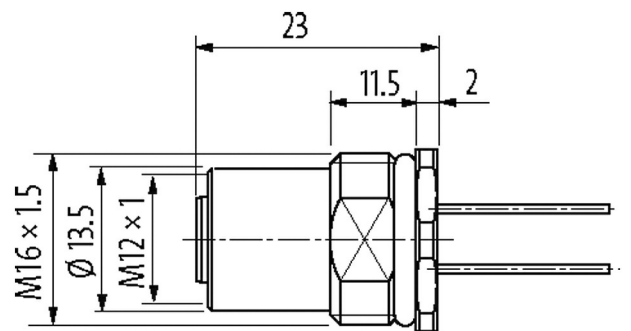
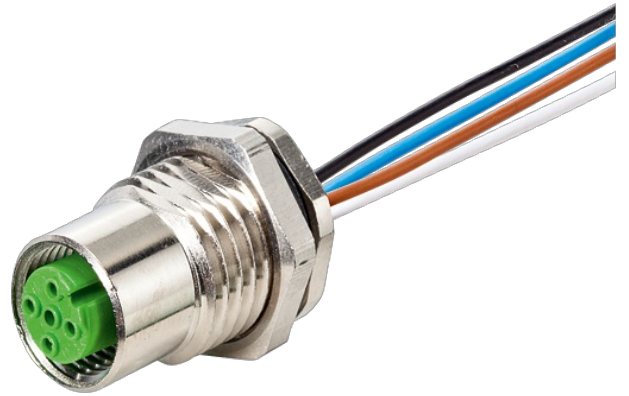
## M12 FEMALE FLANGE PLUG A CODED REAR MOUNT

Wires Litzen 8x0,34 0.5m

Brida hembra  
M12, 8-polos  
Montaje trasero  
con conector multifilar

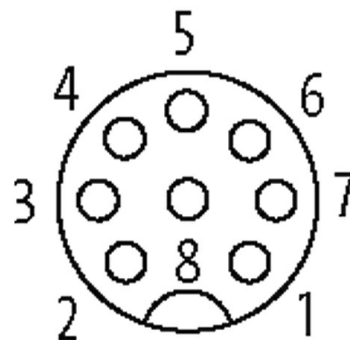
[Enlace al producto](#)

Ilustración



1	white
2	brown
3	green
4	yellow
5	gray
6	pink
7	blue
8	red

## Female



El producto puede diferir de la imagen

**Homologaciones****Forma**

Forma 17185

**Datos técnicos**

Voltaje de funcionamiento	max. 30 V AC/DC
Tensión de servicio	0.8 kV
Corriente de trabajo por contacto	max. 2 A
Nº de polos	8
Grupo de material	IEC 60664-1, category I
Codificación	Codificado A
Indicador LED	no
Cierre de las vías	Tornillo (M12×1 mm) par recomendado 0.6 Nm, auto-seguro
Prensaestopas	M12 (SW14)
Protección	IP67 en estado montado y enroscado según (EN 60529)
Protección NEMA	3, 4, 6P (UL 50E)
Material de bloqueo	Cobre (latón), niquelado

**Características generales**

Grado de contaminación	3
Rango de temperatura	-25...+85 °C

**Cables**

Número de cable	985
Nº/diámetro de hilos	8× 0.34 mm <sup>2</sup>
Aislamiento del cable	PP (bl, ma, ve, am, gr, rs, az, ro)
Cadenas portacables	5 Mio.
Estrés de torsión	2 Mio. ±180°/m
Ø exterior del cable	1.25 mm ±5%
radio de curvatura (fijo)	5× Ø exterior
Radio de curvatura (móvil)	10× Ø exterior
Rango de temperatura (fijo)	-40...+80 °C
Rango de temperatura (móvil)	-25...+80 °C

**Datos comerciales**

EAN	4048879402224
eClass	27279220
Número de tarifa arancelaria	85444290
País de origen	DE
Unidad de embalaje	1