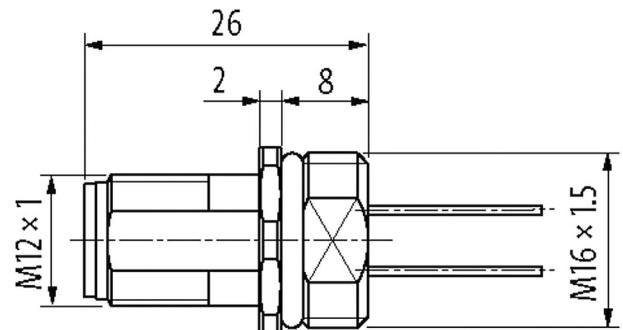
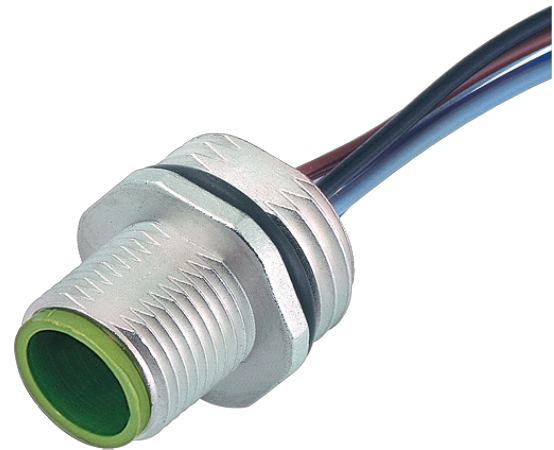


**M12 MALE FLANGE PLUG A CODED FRONT MOUNT**

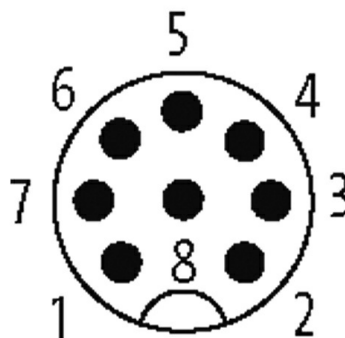
PP-wires 8x0,25 0.2m

Brida macho  
M12, 8-polos  
Montaje frontal  
con conector multifilar

[Enlace al producto](#)**Ilustración**

1	white
2	brown
3	green
4	yellow
5	gray
6	pink
7	blue
8	red

**Male**



El producto puede diferir de la imagen

### Homologaciones



### Forma

Forma 17161

### Datos técnicos

Voltaje de funcionamiento	max. 30 V AC/DC
Tensión de servicio	0.8 kV
Corriente de trabajo por contacto	max. 2 A
Cierre de las vías	Tornillo (M12×1 mm) par recomendado 0.6 Nm, auto-seguro
Protección	IP67 en estado montado y enroscado según (EN 60529)
Protección NEMA	3, 4, 6P (UL 50E)

### Características generales

Rango de temperatura -25...+85 °C

### Cables

Número de cable	973
Nº/diámetro de hilos	8× 0.25 mm <sup>2</sup>
Aislamiento del cable	PUR (bl, ma, ve, am, gr, rs, az, ro)
Ø exterior del cable	1.25 mm ±5%
radio de curvatura (fijo)	10× Ø exterior
Rango de temperatura (fijo)	-40...+90 °C
Rango de temperatura (móvil)	-25...+90 °C

### Datos comerciales

EAN	4048879195379
eClass	27279220
Número de tarifa arancelaria	85444290
País de origen	DE
Unidad de embalaje	1