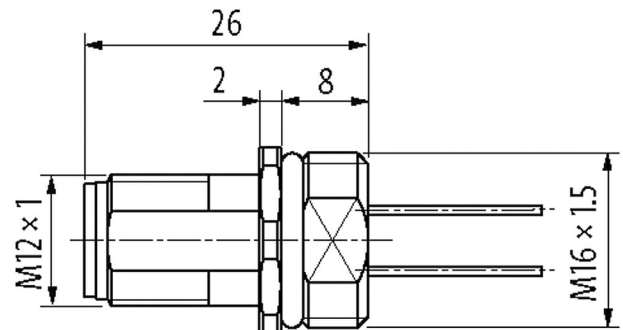
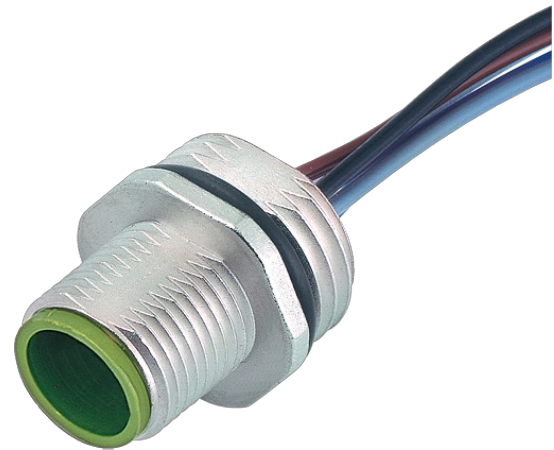


**M12 MALE FLANGE PLUG A CODED FRONT MOUNT**

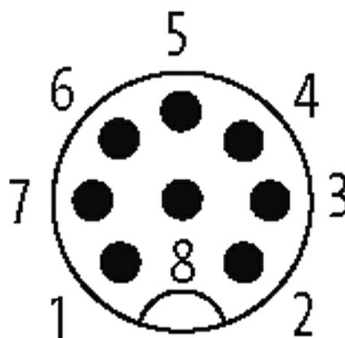
PVC-wires 8x0,25 0.5m

Brida macho  
M12, 8-polos  
Montaje frontal  
con conector multifilar

[Enlace al producto](#)**Ilustración**

1	white
2	brown
3	green
4	yellow
5	gray
6	pink
7	blue
8	red

**Male**



El producto puede diferir de la imagen

#### Homologaciones



#### Forma

Forma 17161

#### Datos técnicos

Voltaje de funcionamiento max. 30 V AC/DC

Tensión de servicio 0.8 kV

Corriente de trabajo por contacto max. 2 A

Cierre de las vías Tornillo (M12×1 mm) par recomendado 0.6 Nm, auto-seguro

Protección IP67 en estado montado y enroscado según (EN 60529)

Protección NEMA 3, 4, 6P (UL 50E)

#### Características generales

Rango de temperatura -25...+85 °C

#### Cables

Número de cable 903

Nº/diámetro de hilos 8× 0.25 mm<sup>2</sup>

Aislamiento del cable PVC (az, bl, ve, am, gr, rs, ro, ma)

Ø exterior del cable 1.15 mm ±5%

radio de curvatura (fijo) 12× Ø exterior

Rango de temperatura (fijo) -40...+105 °C

Rango de temperatura (móvil) -5...+105 °C

#### Datos comerciales

EAN 4048879294843

eClass 27279220

Número de tarifa arancelaria 85444290

País de origen DE

Unidad de embalaje 1