

## M12 FEMALE 0° SHIELDED

PUR 4X2X0.25 shielded GRAY, 25m

Hembra recta

M12, 8-polos

apantallado

con manguera de cables

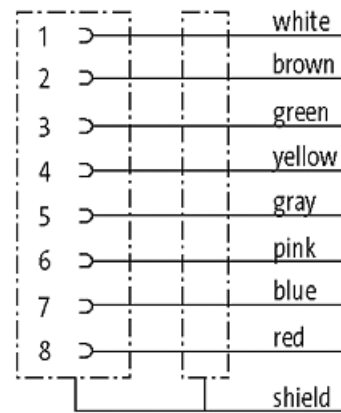
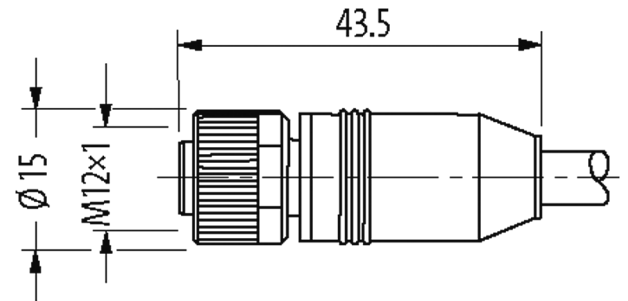
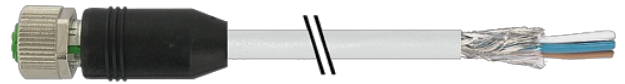
Carcasas de plástico con resistencia óptima contra elementos químicos y aceites

La resistencia a ambientes agresivos debe ser testada de forma individual para cada aplicación. Más información bajo demanda.

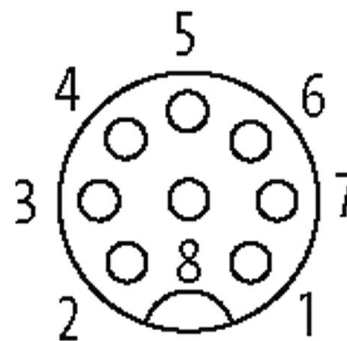
Otras longitudes bajo demanda.

### [Enlace al producto](#)

Ilustración



## Female



El producto puede diferir de la imagen

### Homologaciones

cCSAus

\* solo para cables con normativa UL/CSA



### Forma

Forma

17121

### Datos técnicos

Voltaje de funcionamiento	max. 30 V AC/DC
voltaje operativo (solo UL listed)	max. 30 V AC/DC
Tensión de servicio	0.8 kV
Corriente de trabajo por contacto	max. 2 A
Nº de polos	8
Grupo de material	IEC 60664-1, category I
Codificación	Codificado A
Indicador LED	no
Cierre de las vías	Tornillo (M12×1 mm) par recomendado 0.6 Nm, auto-seguro
Prensaestopas	M12 (SW13)
Protección	IP65, IP66K, IP67 en estado enchufado y atornillado (EN 60529)
Material	PUR
Material de bloqueo	Aleación de zinc, niquelado mate
indicado para tubo corrugado (Ø int.)	10 mm

### Características generales

Estándares	DIN EN 61076-2-101 (M12)
Modo de montaje	insertado, apretado
Material (contacto)	Aleación de cobre
Material (superficie de contacto)	Au
Material (junta)	FKM
Grado de contaminación	3
Longitud de desforrado (cubierta)	60 mm
Rango de temperatura	-25...+85 °C, dependiendo del tipo de cable

### Cables

Número de cable	286
Nº/diámetro de hilos	4× 2× 0.25 mm <sup>2</sup>
Aislamiento del cable	PP (bl, ma, ve, am, gr, rs, az, ro)
Color de la cubierta	gris
Material (cubierta)	TPU
Ø exterior del cable	7.1 mm ±5%
Radio de curvatura (móvil)	15× Ø exterior
Rango de temperatura (fijo)	-40...+90 °C
Rango de temperatura (móvil)	-5...+90 °C
Identificación de cable	286
Homologación (cable)	CE conform
Peso del cable [G/m]	74,80
Material (cable)	Cable Cu, pelado
resistencia (principal)	max. 79 Ω/km (20 °C)
Unifilar Ø (principal)	0.1 mm
Fabriación (cable)	32× 0.1 mm (cable multi hilo clase 6)
Diámetro (cable)	4× 2× 0.25 mm <sup>2</sup>
AWG	similar a AWG 24
Material (aislamiento de cable)	PP
Propiedades del material (aislamiento del cable)	Libre de CFC, halógenos, cadmio, silicona y plomo
Resistencia shore (aislamiento del cable)	65 ±5 D
Cable-Ø incl. Aislamiento	1.2 mm ±5%
Color/numeración de cables	ma, bl, ro, az, rs, gr, am, ve
Apantallado	sí

Material (cubierta)	TPU
Dureza shore (cubierta)	85 ±5 A
Ø exterior (cubierta)	7.1 mm ±5%
Color (cubierta)	gris
resistencia química	buena resistencia a aceites, gasolina y productos químicos (EN 60811-404)
Tensión nominal	300 V AC
Tensión de test	1500 V AC
Capacidad de carga de corriente	a DIN VDE 0298-4
Rango de temperatura (fijo)	-40...+90 °C
Rango de temperatura (móvil)	-5...+90 °C
radio de curvatura (fijo)	7.5× Ø exterior
Radio de curvatura (móvil)	15× Ø exterior

**Datos comerciales**

EAN	4048879456746
eClass	27279218
Número de tarifa arancelaria	85444290
País de origen	CZ
Unidad de embalaje	1