

M12 female 90° A-cod. with cable

PUR 8x0.25 bk UL/CSA+drag ch. 1.5m

Hembra 90°

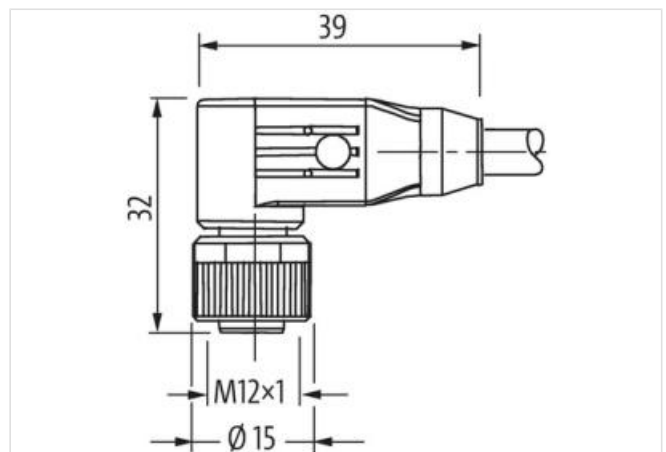
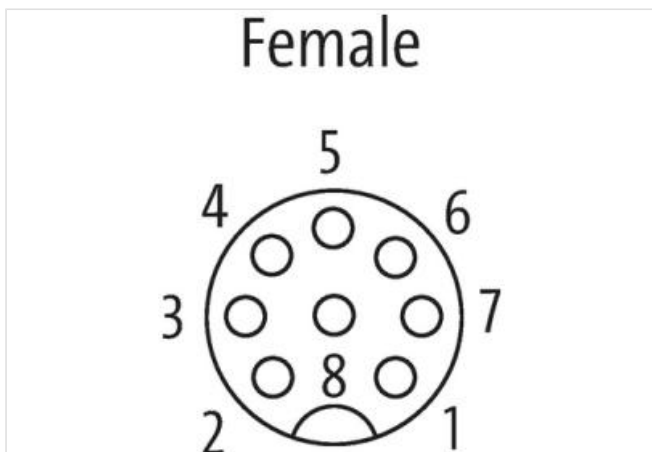
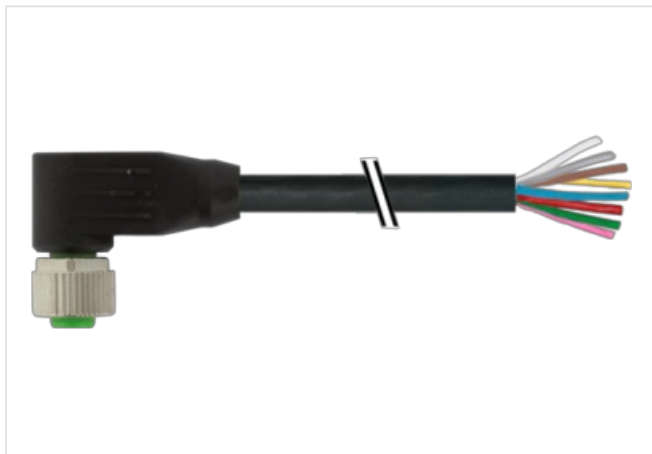
M12, 8-polos

Art. 7005 - M12 Lite (tornillo hexagonal de plástico) bajo pedido con manguera de cables

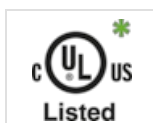
Carcasas de plástico con resistencia óptima contra elementos químicos y aceites

La resistencia a ambientes agresivos debe ser testada de forma individual para cada aplicación. Más información bajo demanda.

Otras longitudes bajo demanda.

[Enlace al producto](#)**Ilustración**

El producto puede diferir de la imagen



* solo para cables con normativa UL/CSA

Forma

Forma

17061

| Datos técnicos | |
|---|---|
| Voltaje de funcionamiento | max. 30 V AC/DC |
| Tensión de servicio | 0.8 kV |
| Grupo de material | IEC 60664-1, category I |
| Características generales | |
| Grado de contaminación | 3 |
| Rango de temperatura | -25...+85 °C, dependiendo del tipo de cable |
| Cables | |
| Nº/diámetro de hilos | 8x 0.25 mm ² |
| Aislamiento del cable | PP (bl, ma, ve, am, gr, rs, az, ro) |
| Cadenas portacables | 10 Mio. |
| Ø exterior del cable | 5.8 mm ±5% |
| Identificación de cable | 722 |
| Tipo de cable | 3 (PUR) |
| Homologación (cable) | cURus (AWM-Style 20549/10493); CE conform |
| Peso del cable [G/m] | 58,3 g |
| Material (cable) | Cable Cu, pelado |
| resistencia (principal) | max. 79 Ω/km (20 °C) |
| Unifilar Ø (principal) | 0.1 mm |
| Fabrilación (cable) | 32x 0.1 mm (cable multi hilo clase 6) |
| Diámetro (cable) | 8x 0.25 mm ² |
| AWG | similar a AWG 24 |
| Material (aislamiento de cable) | PP |
| Propiedades del material (aislamiento del cable) | Libre de CFC, halógenos, cadmio, silicona y plomo |
| Resistencia shore (aislamiento del cable) | 70 ±5 D |
| Cable-Ø incl. Aislamiento | 1.2 mm ±5% |
| Color/numeración de cables | ma, bl, ro, az, rs, gr, am, ve |
| Combinación de torsión | 8 cables trenzados alrededor de relleno |
| Apantallado | no |
| Material (cubierta) | PUR |
| Características del material (cubierta) | Libre de CFC, halógenos, cadmio, silicona y plomo, mate, baja adherencia, fácil de procesar en la máquina, resistente a la abrasión, hydrolysis y microbios |
| Dureza shore (cubierta) | 90 ±5 A |
| Ø exterior (cubierta) | 5.8 mm ±5% |
| Color (cubierta) | negro |
| Color de la cubierta | negro |
| resistencia química | buena resistencia a aceites, gasolina y productos químicos (EN 60811-404) |
| Resistencia térmica | flame retardand UL 1581 Section 1090 (H), CSA FT2 / IEC 60332-2-2 |
| Tensión nominal | 300 V AC |
| Tensión de test | 2500 V AC |
| Capacidad de carga de corriente | a DIN VDE 0298-4 |
| Rango de temperatura (fijo) | -40...+80 °C |
| Rango de temperatura (fijo) | -40...+80 °C (+90 °C a un máximo de 10 000 horas de funcionamiento) |
| Rango de temperatura (móvil) | -25...+80 °C |
| Rango de temperatura (móvil) | -25...+80 °C (+90 °C a un máximo de 10 000 horas de funcionamiento) |
| radio de curvatura (fijo) | 5x Ø exterior |
| Radio de curvatura (móvil) | 10x Ø exterior |
| Radio de curvatura (móvil) | 10x Ø exterior |
| Número de ciclos de flexión (cadenas portacables) | max. 10 Mio. (25 °C) |
| Velocidad de desplazamiento | max. 3 m/s |
| Aceleración (cadenas portacables) | max. 10 m/s ² |
| Estrés de torsión | ±180°/m |

| | |
|-----------------------------|---------------------|
| Número de ciclos de torsión | max. 2 Mio. (25 °C) |
|-----------------------------|---------------------|

| | |
|----------------------|------------------|
| Velocidad de torsión | 35 ciclos/minuto |
|----------------------|------------------|

| | |
|---------------------|--------------|
| Material (cubierta) | PUR (UL/CSA) |
|---------------------|--------------|

| | |
|--|--------------------|
| Product article number of manufacturer | 7000-17061-7220150 |
|--|--------------------|

| | |
|--------------------|-------|
| Longitud del cable | 1,5 m |
|--------------------|-------|