

## M12 FEMALE 0°

PUR 8x0,25 GRAY, drag ch 3m

Hembra recta

M12, 8-polos

Art. 7005 - M12 Lite (tornillo hexagonal de plástico) bajo pedido  
con manguera de cables

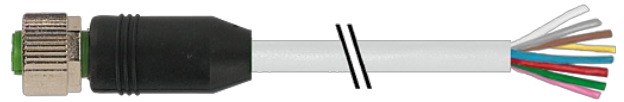
Carcasas de plástico con resistencia óptima contra elementos químicos y aceites

La resistencia a ambientes agresivos debe ser testada de forma individual para cada aplicación. Más información bajo demanda.

Otras longitudes bajo demanda.

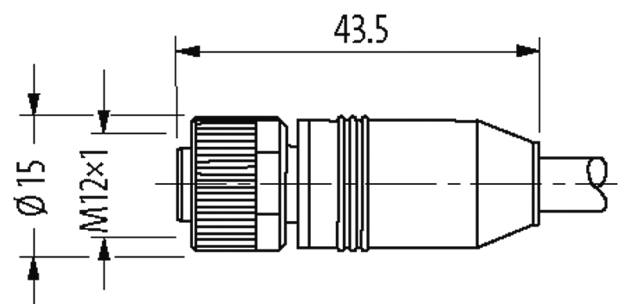
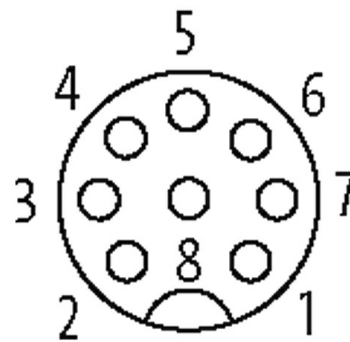
### [Enlace al producto](#)

#### Ilustración



|   |        |
|---|--------|
| 1 | brown  |
| 2 | white  |
| 3 | blue   |
| 4 | black  |
| 5 | gray   |
| 6 | pink   |
| 7 | violet |
| 8 | orange |

## Female



El producto puede diferir de la imagen

### Homologaciones



\* solo para cables con normativa UL/CSA

cCSAus

### Forma

Forma

17041

### Datos técnicos

|                                    |  |
|------------------------------------|--|
| Voltaje de funcionamiento          | max. 30 V AC/DC  |
| voltaje operativo (solo UL listed) | max. 30 V AC/DC  |
| Tensión de servicio                | 0.8 kV   |
| Corriente de trabajo por contacto  | max. 2 A   |
| Grupo de material                  | IEC 60664-1, category I  |
| Codificación                       | Codificado A   |
| Cierre de las vías                 | Tornillo (M12×1 mm) par recomendado 0.6 Nm, auto-seguro        |
| Prensaestopas                      | M12 (SW13)   |
| Protección                         | IP65, IP66K, IP67 en estado enchufado y atornillado (EN 60529) |
| Material de bloqueo                | Aleación de zinc, niquelado mate                               |
| Material                           | PUR  |

### Características generales

|                        |   |
|------------------------|---|
| Estándares             | DIN EN 61076-2-101 (M12)                    |
| Grado de contaminación | 3   |
| Rango de temperatura   | -25...+85 °C, dependiendo del tipo de cable |

### Cables

|  |   |
|--|---|
| N°/diámetro de hilos                             | 8× 0.25 mm <sup>2</sup>   |
| Aislamiento del cable                            | PP (ma, bl, az, ne, gr, rs, vi, na)   |
| Cadenas portacables                              | 5 Mio.  |
| Material (cubierta)                              | PUR (UL/CSA)  |
| Ø exterior del cable                             | 6.0 mm ±5%  |
| Radio de curvatura (móvil)                       | 10× Ø exterior  |
| Rango de temperatura (fijo)                      | -40...+80 °C  |
| Rango de temperatura (móvil)                     | -25...+80 °C  |
| Identificación de cable                          | 295   |
| Tipo de cable                                    | 3 (PUR)   |
| Homologación (cable)                             | cURus (AWM-Style 20549/10493); CE conform   |
| Peso del cable [G/m]                             | 55,00   |
| Material (cable)                                 | Cable Cu, pelado  |
| resistencia (principal)                          | max. 79 Ω/km (20 °C)  |
| Unifilar Ø (principal)                           | 0.1 mm  |
| Fabricación (cable)                              | 32× 0.1 mm (cable multi hilo clase 6)   |
| Diámetro (cable)                                 | 8× 0.25 mm <sup>2</sup>   |
| AWG  | similar a AWG 24  |
| Material (aislamiento de cable)                  | PP  |
| Propiedades del material (aislamiento del cable) | Libre de CFC, halógenos, cadmio, silicona y plomo   |
| Resistencia shore (aislamiento del cable)        | 70 ±5 D   |
| Cable-Ø incl. Aislamiento                        | 1.2 mm ±5%  |
| Color/numeración de cables                       | ma, na, vi, rs, gr, ne, az, bl  |
| Combinación de torsión                           | 8 cables trenzados alrededor de relleno   |
| Apantallado                                      | no  |
| Material (cubierta)                              | PUR   |
| Características del material (cubierta)          | Libre de CFC, halógenos, cadmio, silicona y plomo, mate, baja adherencia, fácil de procesar en la máquina, resistente a la abrasión, hydrolysis y microbios |
| Dureza shore (cubierta)                          | 90 ±5 A   |
| Ø exterior (cubierta)                            | 5.8 mm ±5%  |
| Color (cubierta)                                 | gris  |
| resistencia química                              | buen resistencia a aceites, gasolina y productos químicos (EN 60811-404)  |

|   |   |
|---|---|
| Tensión nominal                                   | 300 V AC  |
| Tensión de test                                   | 2500 V AC   |
| Capacidad de carga de corriente                   | a DIN VDE 0298-4  |
| Rango de temperatura (fijo)                       | -40...+80 °C (+90 °C a un máximo de 10 000 horas de funcionamiento) |
| Rango de temperatura (móvil)                      | -25...+80 °C (+90 °C a un máximo de 10 000 horas de funcionamiento) |
| radio de curvatura (fijo)                         | 5× Ø exterior   |
| Radio de curvatura (móvil)                        | 10× Ø exterior  |
| Número de ciclos de flexión (cadenas portacables) | max. 10 Mio. (25 °C)  |
| Velocidad de desplazamiento                       | max. 3 m/s  |
| Aceleración (cadenas portacables)                 | max. 10 m/s <sup>2</sup>  |
| Estrés de torsión                                 | ±180°/m   |
| Número de ciclos de torsión                       | max. 2 Mio. (25 °C)   |
| Velocidad de torsión                              | 35 ciclos/minuto  |
| Color de la cubierta                              | gris  |

#### Datos comerciales

|                              |               |
|------------------------------|---------------|
| EAN                          | 4048879196291 |
| eClass                       | 27279218      |
| Número de tarifa arancelaria | 85444290      |
| País de origen               | CZ            |
| Unidad de embalaje           | 1             |