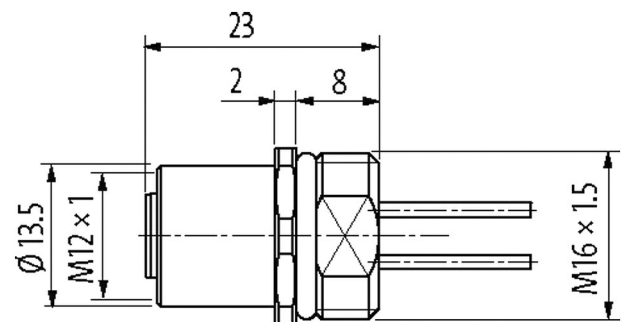
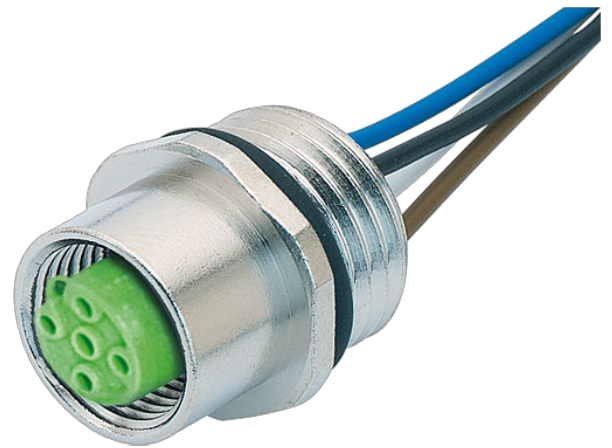


M12 female receptacle Y-cod. front mount

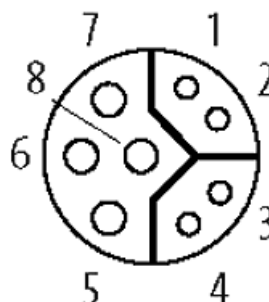
wires PP AWG20/26 0,2m

Brida hembra
M12, 8-polos
Codificado Y
Montaje frontal
con conector multifilar

[Enlace al producto](#)**Ilustración**

1	white/orange	AWG 26
2	orange	
3	white/green	
4	green	
5	blue	AWG 20
6	white	
7	brown	
8	black	

female



El producto puede diferir de la imagen

Forma	
Forma	15621
Datos técnicos	
Voltaje de funcionamiento	max. 30 V AC/DC
Tensión de servicio	0.8 kV
Corriente de trabajo por contacto	máx. 6 A (contactos 5...8); máx. 0.5 A (contactos 1...4)
Nº de polos	8
Grupo de material	IEC 60664-1, category I
Codificación	Codificado Y
Indicador LED	no
Cierre de las vías	Tornillo (M12×1 mm) par recomendado 0.6 Nm, auto-seguro
Prensaestopas	M12 (SW14)
Protección	IP67 en estado montado y enroscado según (EN 60529)
Protección NEMA	3, 4, 6P (UL 50E)
Material	PUR
Material de bloqueo	Aleación de zinc, niquelado mate
indicado para tubo corrugado (Ø int.)	sin
Características generales	
Estándares	DIN EN 61076-2-101 (M12)
Modo de montaje	insertado, apretado
Material (contacto)	Aleación de cobre
Material (superficie de contacto)	Au
Material (junta)	FKM
Grado de contaminación	3
Rango de temperatura	-25...+85 °C
Cables	
Número de cable	942
Nº/diámetro de hilos	4× AWG20/19 (0.615) + 1× 4× AWG26/19 (0.155)
Aislamiento del cable	PP (ne, ma, bl, az), (bl-na, na, bl-ve, ve)
Cadenas portacables	5 Mio.
Radio de curvatura (móvil)	10× Ø exterior
Rango de temperatura (fijo)	-50...+80 °C
Rango de temperatura (móvil)	-40...+80 °C
Estrés de torsión	2 Mio. ±30°/m
radio de curvatura (fijo)	5× Ø exterior

Datos comerciales

EAN	4048879710794
eClass	27279220
Número de tarifa arancelaria	85444290
País de origen	DE
Unidad de embalaje	1