

M12 male 90° shielded, D-cod. with cable EN

PVC 2x2xAWG22 shielded gn UL/CSA 10m

Ethernet CAT5

Macho 90°

M12, 4 polos

Codificado D

apantallado

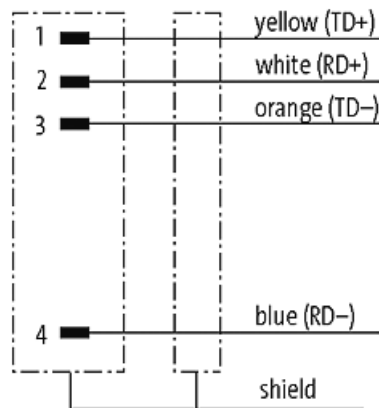
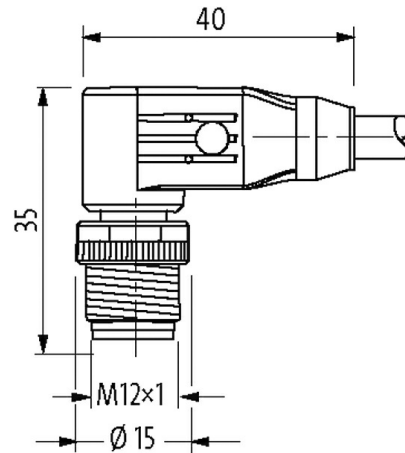
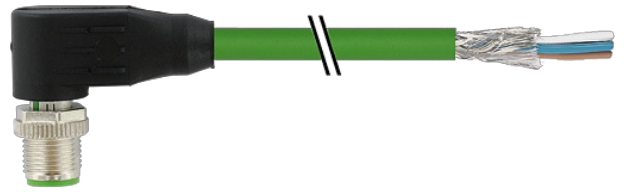
Otras longitudes bajo demanda.

Carcasas de plástico con resistencia óptima contra elementos químicos y aceites

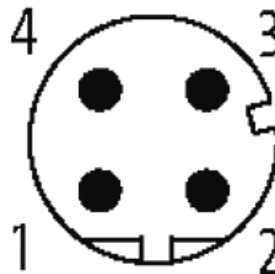
La resistencia a ambientes agresivos debe ser testada de forma individual para cada aplicación. Más información bajo demanda.

[Enlace al producto](#)

Ilustración



Male



El producto puede diferir de la imagen

Homologaciones



* solo para cables con normativa UL/CSA

cCSAus

Más información



Forma

Forma 14561

Datos técnicos

| | |
|---------------------------------------|--|
| Voltaje de funcionamiento | max. 60 V DC |
| voltaje operativo (solo UL listed) | max. 30 V DC |
| Tensión de servicio | 1.5 kV |
| Corriente de trabajo por contacto | max. 4 A |
| Grupo de material | IEC 60664-1, category I |
| Parámetro de transferencia | CAT5, Class D (ISO/IEC 11801:2002), (EN 50173-1) |
| Velocidad de transmisión | max. 100 Mbit/s full duplex |
| Codificación | Codificado D |
| Cierre de las vías | Tornillo (M12x1 mm) par recomendado 0.6 Nm, auto-seguro |
| Prensaestopas | M12 (SW13) |
| Protección | IP65, IP66K, IP67 en estado enchufado y atornillado (EN 60529) |
| Material de bloqueo | Aleación de zinc, niquelado mate |
| Material | PUR |
| indicado para tubo corrugado (Ø int.) | sin |

Características generales

| | |
|-----------------------------------|---|
| Estándares | DIN EN 61076-2-101 (M12) |
| Grado de contaminación | 3 |
| Longitud de desforrado (cubierta) | 20 mm |
| Rango de temperatura | -25...+85 °C, dependiendo del tipo de cable |

Cables

| | |
|------------------------------|--|
| N°/diámetro de hilos | 2x 2x 0.34 mm ² |
| Aislamiento del cable | PE (bl, am, az, na) |
| Cadenas portacables | 2 Mio. |
| Material (cubierta) | PVC (UL/CSA) |
| Ø exterior del cable | 6.5 mm ±5% |
| Radio de curvatura (móvil) | 15x Ø exterior |
| Rango de temperatura (fijo) | -30...+80 °C |
| Rango de temperatura (móvil) | -10...+70 °C |
| Identificación de cable | 800 |
| Homologación (cable) | UL (AWM-Style 2571/10578), CSA; CE conform; Profinet Guideline |
| Peso del cable [G/m] | 73,70 |
| Material (cable) | Cable Cu, pelado |
| resistencia (principal) | max. 55 Ω/km (20 °C) |
| Fabriación (cable) | 7x 0.254 mm |
| Diámetro (cable) | 2x 2x AWG22/7 (0.355) |

| | |
|---|--|
| AWG | similar a AWG 22 |
| Material (aislamiento de cable) | PE |
| Resistencia shore (aislamiento del cable) | 55 ±5 D |
| Cable-Ø incl. Aislamiento | 1.52 mm ±5% |
| Color/numeración de cables | bl, am, az, na |
| Apantallado | sí |
| | min. 85% |
| Material (cubierta) | PVC |
| Dureza shore (cubierta) | 85 ±5 A |
| Ø exterior (cubierta) | 6.5 mm ±5% |
| Color (cubierta) | verde |
| resistencia química | buena resistencia a aceites, gasolina y productos químicos |
| Resistencia térmica | retardante a la llama |
| Tensión nominal | 300 V AC |
| Tensión de test | 1000 V AC |
| Capacidad de carga de corriente | a DIN VDE 0298-4 |
| Rango de temperatura (fijo) | -30...+80 °C |
| Rango de temperatura (móvil) | -10...+70 °C |
| radio de curvatura (fijo) | 5× Ø exterior |
| Radio de curvatura (móvil) | 15× Ø exterior |
| Número de ciclos de flexión (cadenas portacables) | max. 2 Mio. (25 °C) |
| Distancia de recorrido (cadenas portacables) | max. 5 m (horizontal) |
| Velocidad de desplazamiento | max. 3.3 m/s |
| Aceleración (cadenas portacables) | max. 2 m/s |
| Color de la cubierta | verde |
| Datos comerciales | |
| EAN | 4048879564304 |
| eClass | 27061801 |
| Número de tarifa arancelaria | 85444290 |
| País de origen | DE |
| Unidad de embalaje | 1 |