

M12 MALE,90° SHIELDED, D-COD, ETHERNET

PUR 2x2xAWG22 shielded green UL/CSA 1.5m

Ethernet CAT5

Macho 90°

M12, 4 polos

Codificado D

apantallado

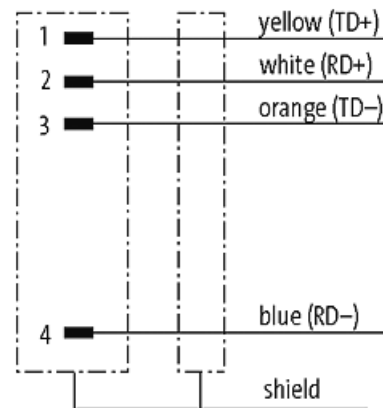
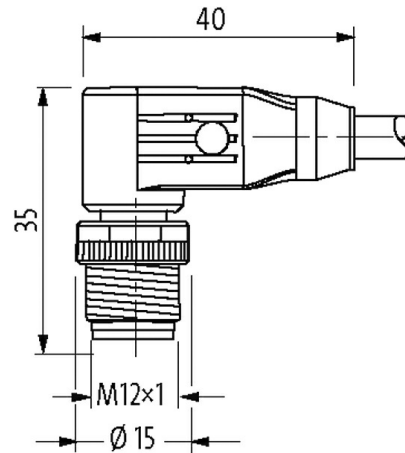
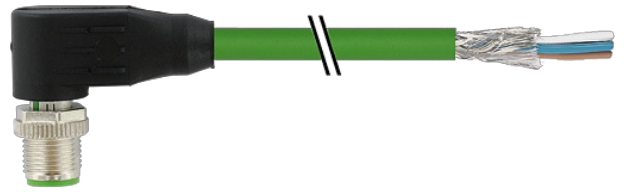
Otras longitudes bajo demanda.

Carcasas de plástico con resistencia óptima contra elementos químicos y aceites

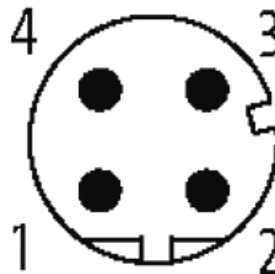
La resistencia a ambientes agresivos debe ser testada de forma individual para cada aplicación. Más información bajo demanda.

[Enlace al producto](#)

Ilustración



Male



El producto puede diferir de la imagen

Homologaciones



* solo para cables con normativa UL/CSA

cCSAus

Más información



Forma

Forma 14561

Datos técnicos

Voltaje de funcionamiento	max. 60 V DC
voltaje operativo (solo UL listed)	max. 30 V DC
Tensión de servicio	1.5 kV
Corriente de trabajo por contacto	max. 4 A
Grupo de material	IEC 60664-1, category I
Parámetro de transferencia	CAT5, Class D (ISO/IEC 11801:2002), (EN 50173-1)
Velocidad de transmisión	max. 100 Mbit/s full duplex
Codificación	Codificado D
Cierre de las vías	Tornillo (M12x1 mm) par recomendado 0.6 Nm, auto-seguro
Prensaestopas	M12 (SW13)
Protección	IP65, IP66K, IP67 en estado enchufado y atornillado (EN 60529)
Material de bloqueo	Aleación de zinc, niquelado mate
Material	PUR
indicado para tubo corrugado (Ø int.)	sin

Características generales

Estándares	DIN EN 61076-2-101 (M12)
Grado de contaminación	3
Longitud de desforrado (cubierta)	20 mm
Rango de temperatura	-25...+85 °C, dependiendo del tipo de cable

Cables

N°/diámetro de hilos	2x 2x AWG22/7 (0.355)
Aislamiento del cable	PE (bl, am, az, na)
Color de la cubierta	verde
Material (cubierta)	PUR (UL/CSA)
Ø exterior del cable	6.7 mm ±5%
Radio de curvatura (móvil)	12x Ø exterior
Rango de temperatura (fijo)	-40...+80 °C
Rango de temperatura (móvil)	-30...+70 °C
Identificación de cable	794
Homologación (cable)	UL (AWM-Style 20233/10578), CSA; CE
Peso del cable [G/m]	75,87
Material (cable)	Cable Cu, pelado
resistencia (principal)	max. 55 Ω/km (20 °C)
Fabricación (cable)	7x 0.254 mm
Diámetro (cable)	2x 2x AWG22/7 (0.355)

AWG	similar a AWG 22
Material (aislamiento de cable)	PE
Cable-Ø incl. Aislamiento	1.55 mm ±5%
Color/numeración de cables	bl, am, az, na
Apantallado	sí
	min. 85%
Material (cubierta)	PUR
Ø exterior (cubierta)	6.7 mm ±5%
Color (cubierta)	verde
resistencia química	buena resistencia a aceites, gasolina y productos químicos
Resistencia térmica	retardante a la llama
Tensión nominal	300 V
Rango de temperatura (fijo)	-40...+80 °C
Rango de temperatura (móvil)	-30...+70 °C
radio de curvatura (fijo)	6× Ø exterior
Radio de curvatura (móvil)	12× Ø exterior

Datos comerciales

EAN	4048879327947
eClass	27061801
Número de tarifa arancelaria	85444290
País de origen	DE
Unidad de embalaje	1