

M12 FEMALE 90° SHIELDED, B CODED ,INTERBUS

PUR 3x2x0.25 shielded violet 5m

Interbus

Hembra 90°

M12, 5 polos

Codificado B

apantallado

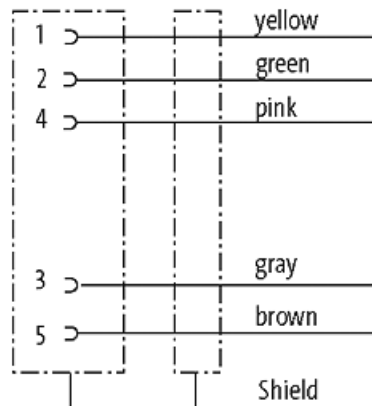
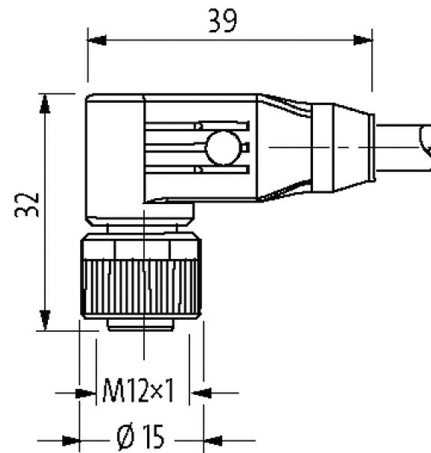
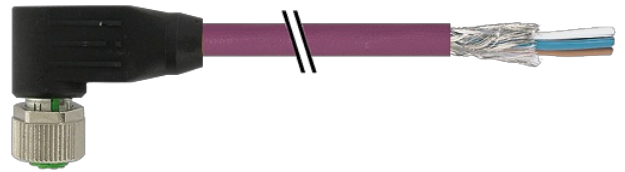
Otras longitudes bajo demanda.

Carcasas de plástico con resistencia óptima contra elementos químicos y aceites

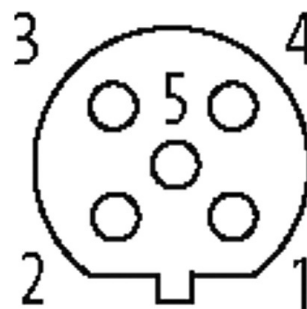
La resistencia a ambientes agresivos debe ser testada de forma individual para cada aplicación. Más información bajo demanda.

[Enlace al producto](#)

Ilustración



Female



El producto puede diferir de la imagen

Homologaciones



Más información



Forma

Forma 14271

Datos técnicos

Voltaje de funcionamiento	max. 60 V AC/DC
Tensión de servicio	1.5 kV
Corriente de trabajo por contacto	max. 4 A
Grupo de material	IEC 60664-1, category I
Nº de polos	5
Codificación	Codificado B
Cierre de las vías	Tornillo (M12×1 mm) par recomendado 0.6 Nm, auto-seguro
Prensaestopas	M12 (SW13)
Protección	IP67 en estado montado y enroscado según (EN 60529)
Material de bloqueo	Aleación de zinc, niquelado mate

Características generales

Grado de contaminación	3
Rango de temperatura	-25...+85 °C, dependiendo del tipo de cable

Cables

Nº/diámetro de hilos	3× (2× AWG24)
Aislamiento del cable	PE (bl-ma, gr-rs, ve-am)
Cadenas portacables	2 Mio.
Material (cubierta)	PUR
Ø exterior del cable	7.7 mm ±5%
Radio de curvatura (móvil)	15× Ø exterior
Rango de temperatura (fijo)	-40...+70 °C
Rango de temperatura (móvil)	-30...+70 °C
Identificación de cable	799
Homologación (cable)	Interbus (DIN 19258/EN50254/IEC 61158 conform)
Peso del cable [G/m]	76,49
Material (cable)	Cable Cu, pelado
resistencia (principal)	max. 96 Ω/km (20 °C)
Unifilar Ø (principal)	0.1 mm
Fabricación (cable)	32× 0.1 mm (cable multi hilo clase 6)
Diámetro (cable)	3× (2× AWG24)
AWG	similar a AWG 24
Material (aislamiento de cable)	PE
Resistencia shore (aislamiento del cable)	55 ±5 D
Cable-Ø incl. Aislamiento	1.4 mm ±5%
Color/numeración de cables	(bl, ma) + (gr, rs) + (ve, am)

Apantallado	sí
	min. 85%
Material (cubierta)	PUR
Dureza shore (cubierta)	85 ±5 A
Ø exterior (cubierta)	7.7 mm ±5%
Color (cubierta)	violeta
resistencia química	buena resistencia al aceite, gasolina y químicos (VDE 0472 Teil 803/VDE 0249)
Tensión nominal	250 V AC
Tensión de test	1500 V (cable/cable); 1000 V (cable/pantalla)
Rango de temperatura (fijo)	-40...+80 °C
Rango de temperatura (móvil)	-30...+70 °C
radio de curvatura (fijo)	6× Ø exterior
Radio de curvatura (móvil)	12× Ø exterior
Número de ciclos de flexión (cadenas portacables)	max. 2 Mio. (25 °C)
Distancia de recorrido (cadenas portacables)	max. 5 m (horizontal)
Velocidad de desplazamiento	max. 3 m/s
Aceleración (cadenas portacables)	max. 3 m/s ²
Color de la cubierta	violeta
Datos comerciales	
EAN	4048879197533
eClass	27061801
Número de tarifa arancelaria	85444290
País de origen	DE
Unidad de embalaje	1