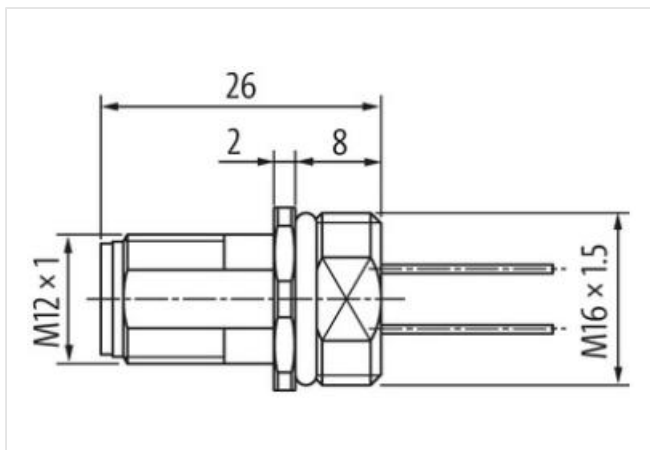
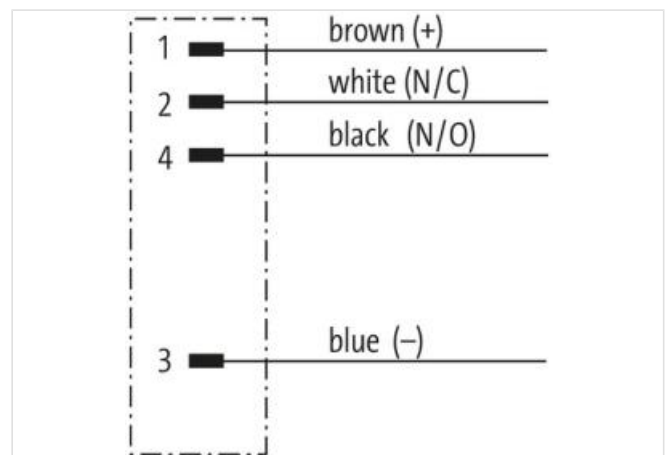


M12 male recept. B-cod. front

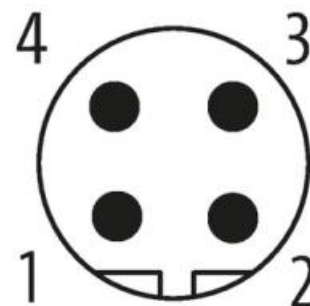
PP-wires 4x0.34 0,5m

Brida macho
M12, 4 polos
Codificado B
Montaje frontal
con conector multifilar

Enlace al producto**Ilustración**

El producto puede diferir de la imagen

Male

**Forma**

Forma 14101

Datos técnicos

Voltaje de funcionamiento max. 250 V AC/DC

Tensión de servicio	2.5 kV
Corriente de trabajo por contacto	max. 4 A
Nº de polos	4
Grupo de material	IEC 60664-1, category I
Codificación	Codificado B
Indicador LED	no
Cierre de las vías	Tornillo (M12×1 mm) par recomendado 0.6 Nm, auto-seguro
Protección	IP67 en estado montado y enroscado según (EN 60529)
Material de bloqueo	Aleación de zinc, niquelado mate
Prensaestopas	M12 (SW14)

Características generales

Grado de contaminación	3
Rango de temperatura	-25...+80 °C

Cables

Nº/diámetro de hilos	4× 0.34 mm ²
Aislamiento del cable	PP (ma, bl, az, ne)
Ø exterior del cable	1.25 mm ±5%
Número de cable	974
Rango de temperatura (fijo)	-40...+80 °C
Rango de temperatura (móvil)	-25...+80 °C
radio de curvatura (fijo)	5× Ø exterior
Radio de curvatura (móvil)	10× Ø exterior

Product article number of manufacturer	7000-14101-9740050
Longitud del cable	0,5 m